

ROBINET D'EAU FROIDE TRADITIONAL



CALGreen

- Compatible avec la majorité des systèmes de filtration
- Activation à monocommande
- Eau froide uniquement
- Sans plomb—le robinet contient en moyenne moins de 0,25 % de plomb par rapport au volume total
- Débit maximal : 5,7 l/min (1,5 gpm)

CODES ET NORMES

Respecte ou surpasse les spécifications ASME A112.18.1/CSA B125.1/NSF 61/Section 9.

Certifié conforme aux règlements limitant le contenu de plomb à 0,25 % par rapport au poids total

FINIS PROPOSÉS

Chrome poli
Acier ultra

CODE DE FINI

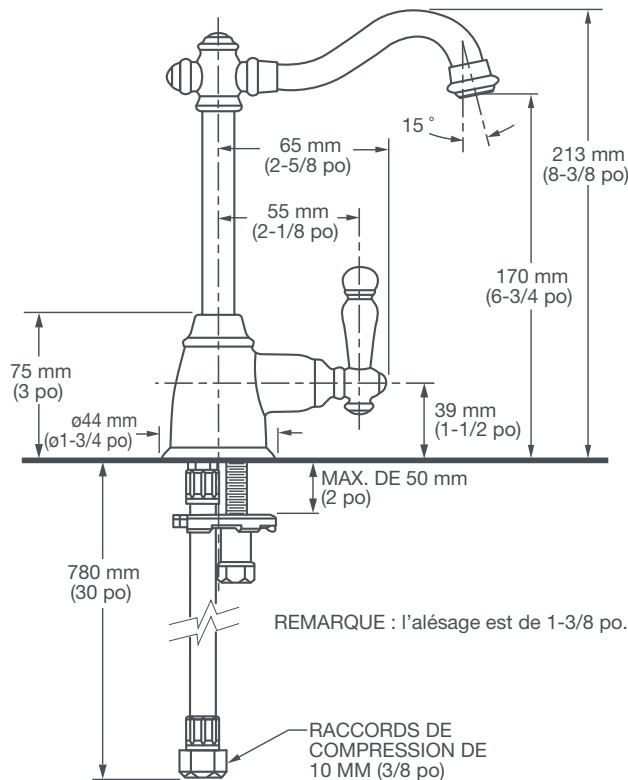
100
355

DESCRIPTION

Robinet d'eau froide Traditional
Robinet de cuisine

NUMÉRO DE PRODUIT

D35402700.XXX



IMPORTANT : ces mesures peuvent changer ou être annulées. Nous ne sommes pas responsables de l'utilisation de pages remplacées ou annulées.