

RENSEMBLE DE GARNITURE DE DOUCHE À PRESSION ÉQUILIBRÉE **DXV BELSHIRE^{MC}**



- Cartouche à disque en céramique
- Corps de robinet en laiton coulé avec clapets de non-retour intégrés
- Dispositif de sécurité anti-brûlure réglable
- La cartouche à pression équilibrée maintient une pression de sortie constante quels que soient les changements de pression d'eau chaude et d'eau froide
- Matériel de fixation dissimulé
- Comprend une cartouche monopièce pour une installation et un entretien faciles
- Pour utilisation avec des robinets bruts de douche Flash

CODES ET NORMES

Respecte ou surpasse les spécifications ASME A112.18.1/CSA B125.1

DESCRIPTION

Garniture pour robinet de douche à pression équilibrée avec poignée à levier (ADA)

Garniture pour robinet de douche à pression équilibrée avec poignée à croix

Garniture pour robinet de douche à pression équilibrée avec poignée à coussinées

NUMÉRO DE PRODUIT

D35170500.XXX

D35170520.XXX

D35170540.XXX

FINIS PROPOSÉS

Chrome poli

Nickel brossé

Nickel platine

Laiton satiné

CODE DE FINI

100

144

150

427



Chrome poli



Nickel brossé



Nickel platine



Laiton satiné

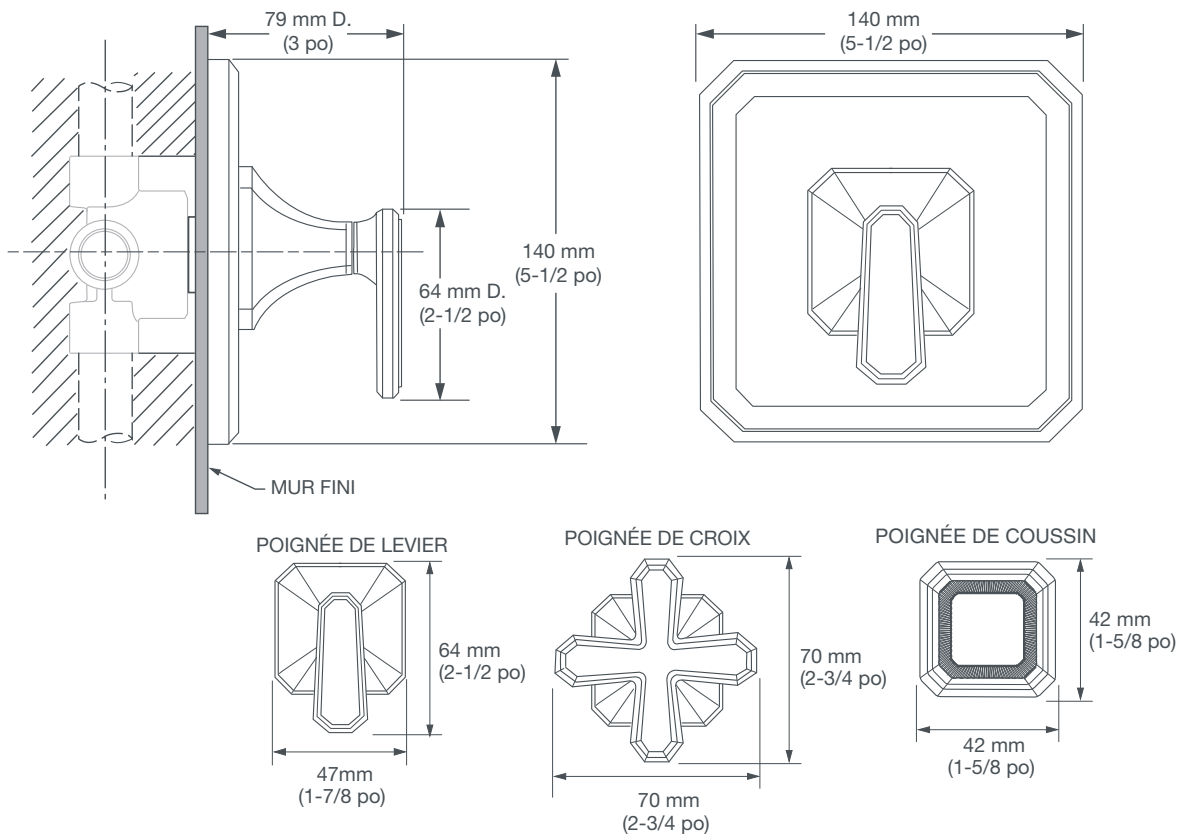
VOIR AU VERSO POUR
LE SCHÉMA D'INSTALLATION



Respecte les recommandations de la Loi américaine sur les déficiences (Americans with Disabilities Act) et les exigences ANSI A117.1 pour les personnes souffrant de déficiences physiques



RENSEMBLE DE GARNITURE DE DOUCHE À PRESSION ÉQUILIBRÉE **DXV BELSHIRE**^{MC}



IMPORTANT : ces mesures peuvent changer ou être annulées. Nous ne sommes pas responsables de l'utilisation de pages remplacées ou annulées..

PART OF **LIXIL**