



FITZGERALD™

CHAPETÓN DE VÁLVULA TERMOSTÁTICO DE 2 MANIJAS



- Perfil delgado de 1/8"
- Chapetón de latón labrado
- Manijas de latón
- Ferrería de montaje oculta
- La válvula sin acabado se vende por separado

CÓDIGOS Y NORMAS

Cumple o excede ASME A112.18.1/CSA B125.1

CEC y CALGreen® compatibles

DESCRIPCIÓN

Chapetón de válvula
termostático de 2 manijas

NÚMERO DE PRODUCTO

D35160527.XXX

OPCIONES DE VÁLVULAS REQUERIDAS

Válvula termostática sin acabado de 2 manijas con control de volumen D35005511.191

Válvula termostática sin acabado de 2 manijas con desviador de 2 direcciones D35005522.191
(Funciones separadas)

Válvula termostática sin acabado de 2 manijas con desviador de 2 direcciones D35005522S.191
(Funciones compartidas)

Válvula termostática sin acabado de 2 manijas con desviador de 3 direcciones D35005523.191
(Funciones separadas)

Válvula termostática sin acabado de 2 manijas con desviador de 3 direcciones D35005523S.191
(Funciones compartidas)

ACABADOS DISPONIBLES

Cromo pulido
Níquel cepillado
Níquel platino

CÓDIGO DE ACABADO

100
144
150

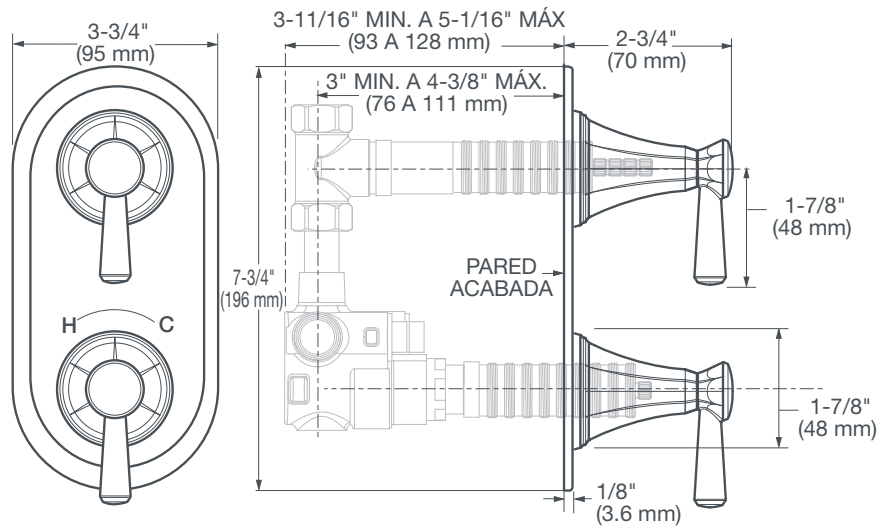
DIAGRAMA DE PREPARACIÓN
EN LA SIGUIENTE PÁGINA

CalGreen® es una marca de comercio registrada de California Building Standards Commission



FITZGERALD™

CHAPETÓN DE VÁLVULA TERMOSTÁTICO DE 2 MANIJAS



IMPORTANTE: Estas medidas están sujetas a modificación o cancelación.
No se asume responsabilidad alguna por el uso de páginas que han sido reemplazadas o perdido su validez.

PART OF LIXIL