

ÉVIER EN ACIER
INOXYDABLE 36 PO
HILLSIDE^{MC}



D35140036.075

CARACTÉRISTIQUES

- Modèle de tablier simple et net
- Acier inoxydable de calibre 16
- Convient à une installation personnalisée sous le comptoir, au niveau du comptoir, ou au-dessus du comptoir
- Fini brossé
- Renvoi décalé
- Panier inférieur et tamis pour évier compris
- Nécessite une bride supplémentaire en cas d'utilisation d'une élimination des ordures (non inclus)

DIMENSIONS

DIMENSIONS NOMINALES

914 x 508 x 292 mm (36 x 20 x 11-1/2 po)

DIMENSIONS INTÉRIEURES DE LA CUVETTE

838 mm (33 po) de largeur

432 mm (17 po) d'avant en arrière

254 mm (10 po) de profondeur

COULEURS/FINIS

Acier inoxydable (075)

COMPOSANTS

791605-202.0750 Panier

7301839-201.0020A Vidanger avec tamis

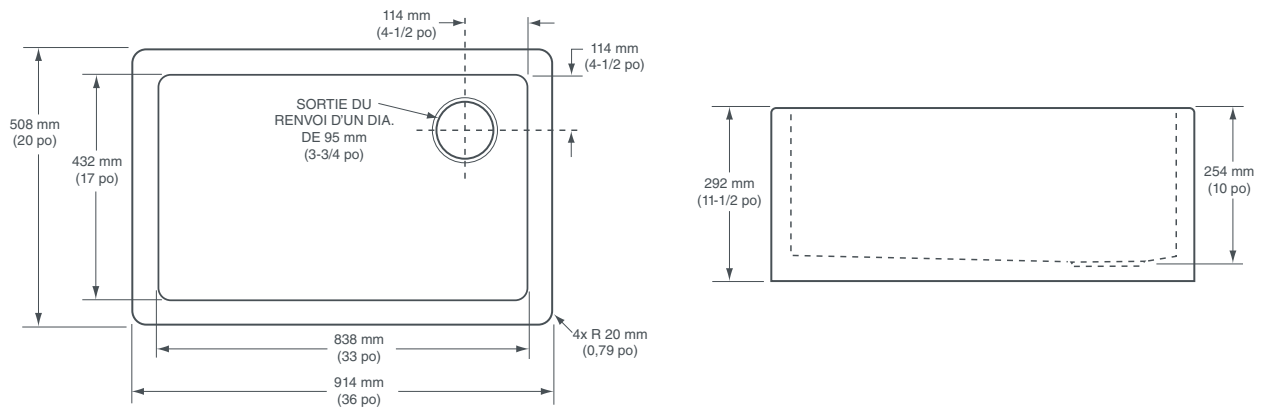
CERTIFICATIONS DE CONFORMITÉ

Respecte ou surpasse les spécifications
ASME A112.19.2 / CSA B45.1.

ROUGH-DANS LE SCHÉMA
DE LA PAGE SUIVANTE



ÉVIER EN ACIER INOXYDABLE 36 PO HILLSIDE^{MC}



REMARQUES :

Pour plus de détails, voir les instructions d'installation fournies avec l'évier pour les installations personnalisées sous le comptoir, au niveau du comptoir, ou au-dessus du comptoir.

ATTENTION : l'évier est lourd! L'installateur doit renforcer de manière appropriée tous les supports porteurs, conformément aux consignes d'installation fournies avec l'évier.

Les raccords ne sont pas compris avec l'appareil et doivent être commandés séparément.

IMPORTANT :

Les dimensions des appareils sont nominales et peuvent varier à l'intérieur de la plage de tolérance établie par les normes ANSI.

Ces mesures peuvent changer ou être annulées. Nous ne sommes pas responsables de l'utilisation de pages remplacées ou annulées.

PART OF **LIXIL**