

BEC POUR BAIGNOIRE DXV MODULUS^{MC}



- Conception épurée et moderne avec proportions fluides et équilibrées
- Comprend un anneau de base décoratif avec fini bicolore en chrome poli ou nickel brossé selon le fini de robinet choisi.
- Laiton coulé
- Comprend un adaptateur de 1/2 pour installations 1/2 ou 3/4

CODES ET NORMES

Respecte ou surpasse les spécifications ASME A112.18.1/CSA B125.1

FINIS PROPOSÉS

Chrome poli
Nickel brossé
Nickel platiné
Noir mat

CODE DE FINI

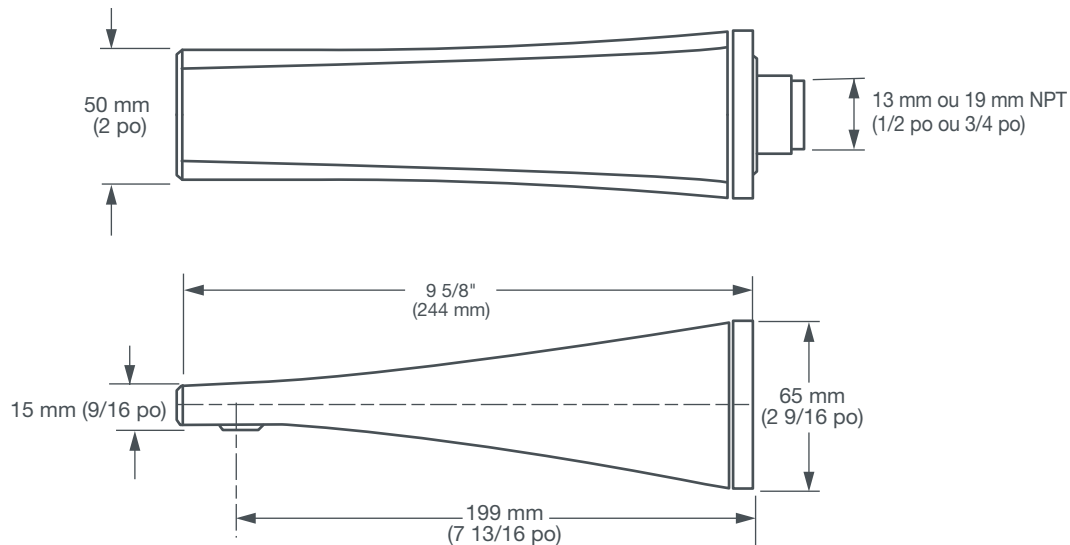
100
144
150
243

DESCRIPTION

Bec pour baignoire

NUMÉRO DE PRODUIT

D35120760.XXX



IMPORTANT : ces mesures peuvent changer ou être annulées. Nous ne sommes pas responsables de l'utilisation de pages remplacées ou annulées.