

COMMANDE DE DOUCHE ET BAIN À ÉQUILIBRAGE DE PRESSION AVEC GARNITURE ET ÉLECTROVANNE DE DÉRIVATION **DXV MODULUS^{MC}**



- Cartouche à disque en céramique
- Corps de robinet en laiton coulé avec clapets de non-retour intégrés.
- Dispositif de sécurité anti-brûlure réglable
- La cartouche à pression équilibrée maintient une pression de sortie constante quels que soient les changements de pression d'eau chaude et d'eau froide.
- Matériel de fixation dissimulé

CODES ET NORMES

Respecte ou surpasse les spécifications ASME A112.18.1/CSA B125.1/ASSE 1016

FINIS PROPOSÉS

Chrome poli
Nickel brossé
Nickel platiné
Noir mat

CODE DE FINI

100
144
150
243

DESCRIPTION

Ensemble de garniture de bain et douche à pression équilibrée
Plomberie brute
(composant requis)

NUMÉRO DE PRODUIT

D35120600.XXX
D35000600.191

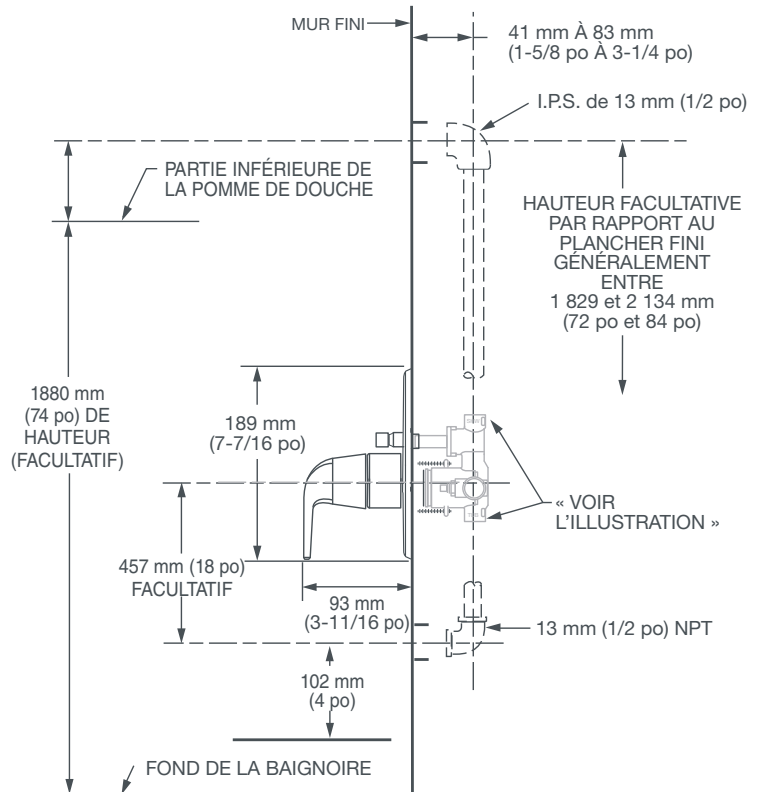
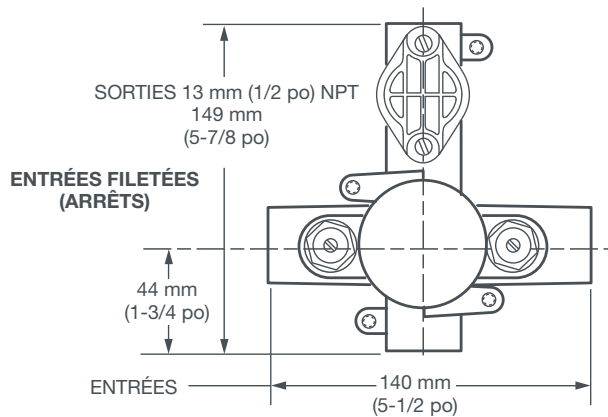
DIAGRAMME DE LA ROBINETTERIE AU VERSO



Respecte les recommandations de la Loi américaine sur les déficiences (Americans with Disabilities Act) et les exigences ANSI A117.1 pour les personnes souffrant de déficiences physiques.



COMMANDE DE DOUCHE ET BAIN À ÉQUILIBRAGE DE PRESSION AVEC GARNITURE ET ÉLECTROVANNE DE DÉRIVATION **DXV MODULUS^{MC}**



IMPORTANT : ces mesures peuvent changer ou être annulées. Nous ne sommes pas responsables de l'utilisation de pages remplacées ou annulées.

PART OF **LIXIL**