

GARNITURE THERMOSTATIQUE DE 1/2 PO OU 3/4 PO DXV MODULUS^{MC}



- Cartouche à disque en céramique
- Corps de robinet en laiton coulé avec clapets de non-retour intégrés.
- Dispositif de sécurité anti-brûlure réglable
- L'unité thermostatique en cire permet au sélecteur de circuit de se déplacer entre la position chaude et la position froide afin de maintenir la température présélectionnée.
- Matériel de fixation dissimulé

CODES ET NORMES

Respecte ou surpasse les spécifications
ASME A112.18.1/CSA B125.1/ASSE 1016

FINIS PROPOSÉS

Chrome poli
Nickel brossé
Nickel platiné
Noir mat

CODE DE FINI

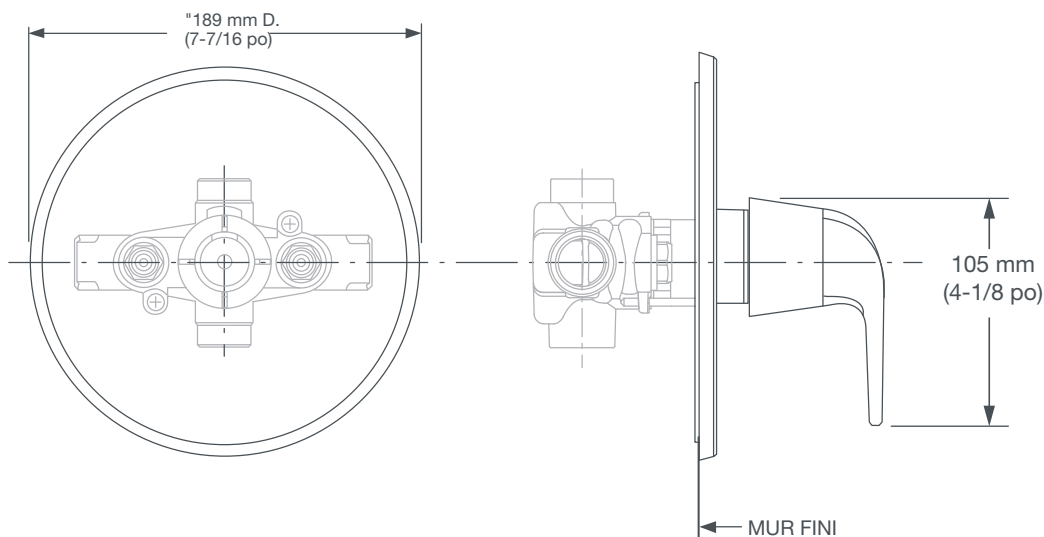
100
144
150
243

DESCRIPTION

Garniture thermostatique
de 1/2 po ou 3/4 po
Valve thermostatique de
robinetterie brute de 1/2 po (composant requis)
Valve thermostatique de
robinetterie brute de 1/2 po (composant requis)

NUMÉRO DE PRODUIT

D35120510.XXX
D35000510.191
D35000530.191



IMPORTANT : ces mesures peuvent changer ou être annulées. Nous ne sommes pas responsables de l'utilisation de pages remplacées ou annulées.