

# ROBINET POUR CUVETTE DE LAVABO MURAL DXV MODULUS<sup>MC</sup>



- Conception épurée et moderne avec proportions fluides et équilibrées
- Comprend un anneau de base décoratif avec fini bicolore en chrome poli ou nickel brossé selon le fini de robinet choisi.
- Cartouches à disque en céramique
- Sans plomb — le robinet contient une teneur totale en plomb de  $\leq 0,25$  % par volume pondéré
- Débit maximal : 1,2 gpm (4,5 l/min)

### CODES ET NORMES

Respecte ou surpasse les spécifications ASME A112.18.1/CSA B125.1, NSF 61/Section 9

Certifié EPA WaterSense<sup>MC</sup>

Certifié conforme aux règlements limitant la teneur moyenne en plomb à  $\leq 0,25$  % par rapport au poids total

CEC et CALGreen<sup>MC</sup> conformes

### FINIS PROPOSÉS

Chrome poli  
Nickel brossé  
Nickel platiné  
Noir mat

### CODE DE FINI

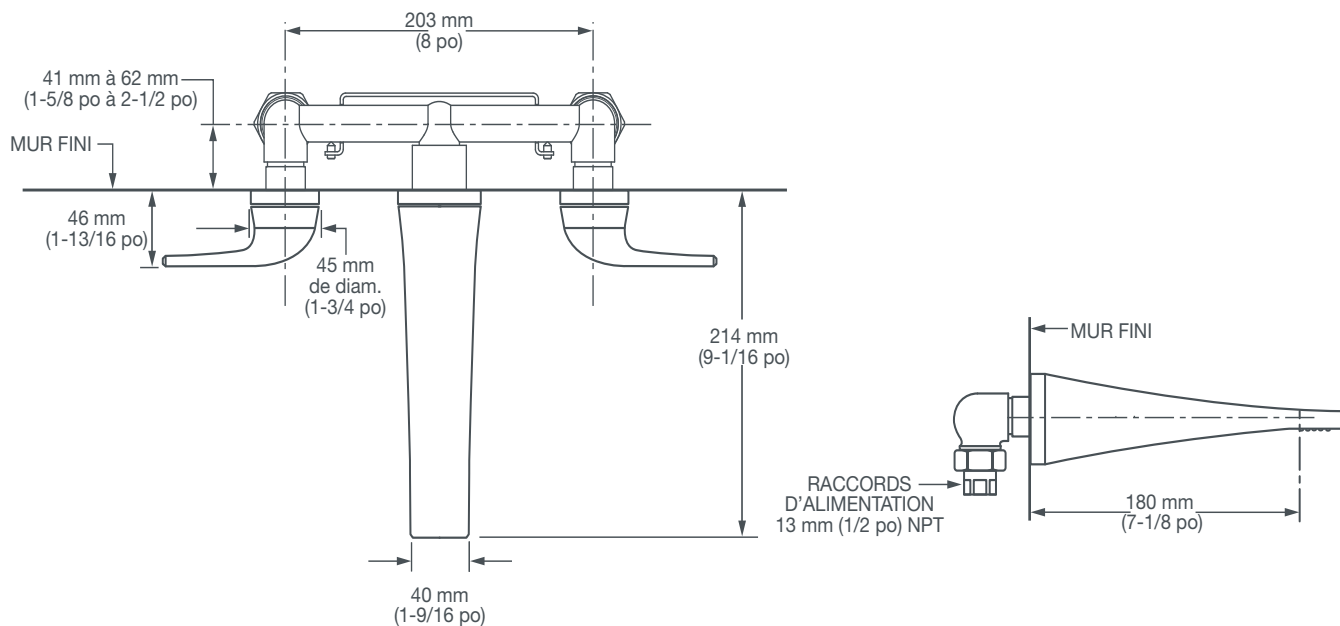
100  
144  
150  
243

### DESCRIPTION

Robinet pour cuvette de lavabo mural

### NUMÉRO DE PRODUIT

D35120450.XXX



**IMPORTANT** : ces mesures peuvent changer ou être annulées. Nous ne sommes pas responsables de l'utilisation de pages remplacées ou annulées.

PART OF LIXIL

CalGreen® est une marque déposée de la California Building Standards Commission.



Respecte les recommandations de la Loi américaine sur les déficiences (Americans with Disabilities Act) et les exigences ANSI A117.1 pour les personnes souffrant de déficiences physiques.