



GARNITURE D'INVERSEUR MURAL 3/2 OU 4/3 DXV MODULUS^{MC}



- Directs water flow between 2 or 3 outlets
- 3/2 Port diverter allows for 1 inlet and 2 outlets
- 4/3 Port diverter allows for 1 inlet and 3 outlets
- 1/2" NPT inlets and outlets

CODES ET NORMES

Respecte ou surpasse les spécifications ASME A112.18.1/
CSA B125.1

FINIS PROPOSÉS

Chrome poli
Nickel brossé
Nickel platiné
Noir mat

CODE DE FINI

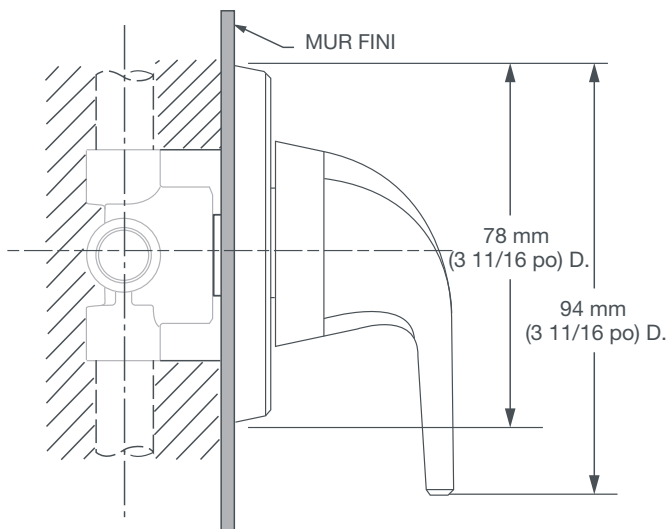
100
144
150
243

DESCRIPTION

Garniture d'inverseur 4/3 ou 3/2
Inverseur brut avec orifice 3/2
(composant requis)
Inverseur brut avec orifice 4/3
(composant requis)

NUMÉRO DE PRODUIT

D35120430.XXX
D35000420.191
D35000430.191



IMPORTANT : ces mesures peuvent changer ou être annulées. Nous ne sommes pas responsables de l'utilisation de pages remplacées ou annulées.

PART OF LIXIL

©2018 AS America Inc.

3/18



Respecte les recommandations de la Loi américaine sur les déficiences (Americans with Disabilities Act) et les exigences ANSI A117.1 pour les personnes souffrant de déficiences physiques.

www.dxv.com