

ROBINET DE LAVABO DXV MODULUS^{MC}



- Conception épurée et moderne avec proportions fluides et équilibrées
- Comprend un anneau de base décoratif avec fini bicolore en chrome poli ou nickel brossé selon le fini de robinet choisi.
- Cartouches à disque en céramique
- Sans plomb — le robinet contient une teneur totale en plomb de <0,25 % par volume pondéré
- Débit maximal : 1,2 gpm (4,5 l/min)
- Indicateurs rouge et bleu (chaud/froid) sur les poignée

CODES ET NORMES

Respecte ou surpasse les spécifications
ASME A112.18.1/CSA B125.1/NSF 61/Section 9

Homologation EPA WaterSense® pour les robinets de lavabo à haute efficacité

Certifié conforme aux règlements limitant la teneur moyenne en plomb à 0,25 % par rapport au poids total

DESCRIPTION PRODUIT

Vessel Faucet

NUMÉRO DE

D35120152RB.XXX

FINIS PROPOSÉS

Chrome poli

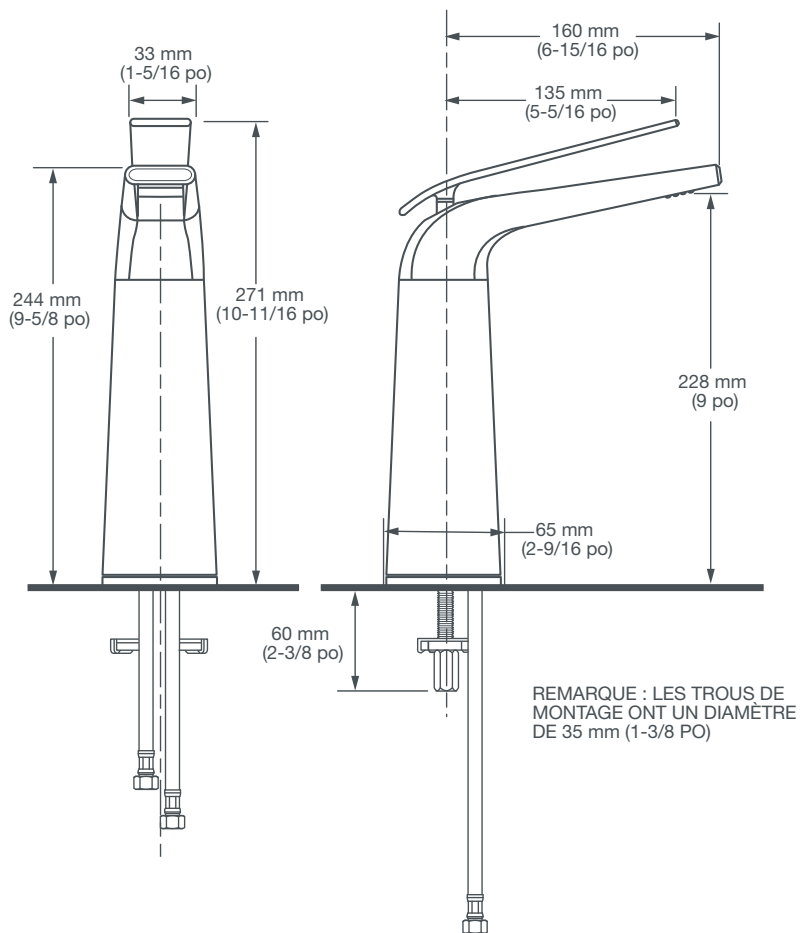
CODE DE FINI

100

DIAGRAMME DE LA
ROBINETTERIE AU VERSO



ROBINET DE LAVABO DXV MODULUS^{MC}



IMPORTANT : ces mesures peuvent changer ou être annulées. Nous ne sommes pas responsables de l'utilisation de pages remplacées ou annulées.

PART OF LIXIL