

GARNITURE POUR ROBINET THERMOSTATIQUE À DEUX POIGNÉES **PERCY**^{MD}



- Design contemporain avec élégance industrielle
- Profil mince de 1/8 po
- Plaque de finition en laiton forgé
- Matériel de montage dissimulé
- Robinet brut vendu séparément

CODES ET NORMES

Respecte ou dépasse les spécifications ASME A112.18.1/
CSA B125.1

CEC et CALGreen^{MC} conformes

DESCRIPTION

Garniture pour robinet
thermostatique à deux poignées

NUMÉRO DE PRODUIT

D35105527.XXX

OPTIONS DE ROBINET REQUISES

Robinet thermostatique à deux poignées avec interrupteur de débit	D35005511.191
Robinet thermostatique à deux poignées avec inverseur à deux voies <i>(fonctions discrètes)</i>	<input checked="" type="checkbox"/> D35005522.191
Robinet thermostatique à deux poignées avec inverseur à deux voies <i>(fonctions partagées)</i>	D35005522S.191
Robinet thermostatique à deux poignées avec inverseur à trois voies <i>(fonctions discrètes)</i>	<input checked="" type="checkbox"/> D35005523.191
Robinet thermostatique à deux poignées avec inverseur à trois voies <i>(fonctions partagées)</i>	D35005523S.191

FINIS PROPOSÉS

Chrome poli
Nickel brossé

CODE DE FINI

100
144

DIAGRAMME DE LA
ROBINETTERIE AU VERSO

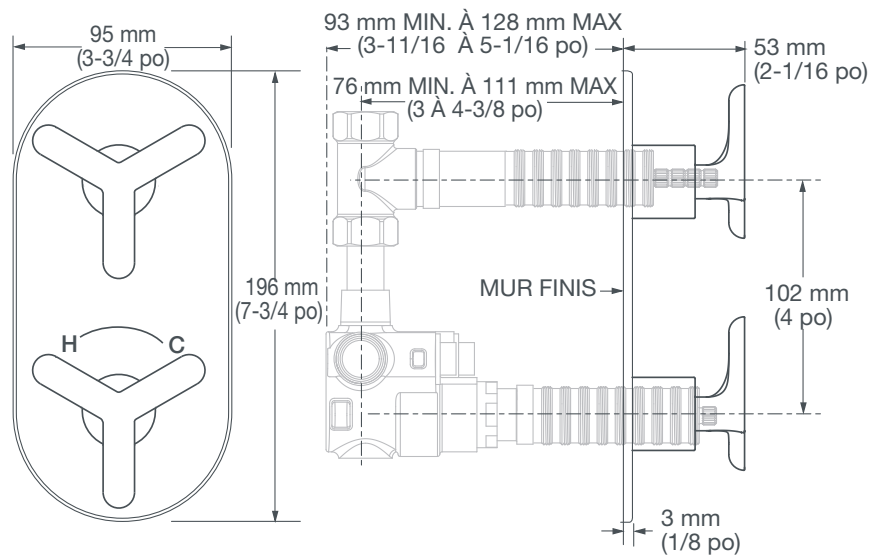
CalGreen® est une marque déposée de la California Building Standards Commission.



Respecte les recommandations de la loi étasunienne sur les déficiences (American with Disabilities Act) et les exigences ANSI A117.1 pour les personnes souffrant de déficiences physiques.



GARNITURE POUR ROBINET THERMOSTATIQUE À DEUX POIGNÉES **PERCY**^{MD}



IMPORTANT : ces mesures peuvent changer ou être annulées. Nous ne sommes pas responsables de l'utilisation de pages remplacées ou annulées.