

PERCY®

LLAVES DE PALANCA SIMPLE Y ALTAS



- Diseño simple y tubular con pico y válvulas laterales de latón fundido
- Diseño de manija marcado y geométrico
- Manguera de suministro flexible de acero inoxidable, trenzada, de compresión de 3/8"
- Speed Connect® con desagüe de 1-1/4"
- Libre de plomo: la llave contiene $\leq 0,25\%$ de contenido total de plomo por volumen ponderado
- Caudal bajo: 1,2 gpm (4,5 l/min)
- Marcas roja y azul (caliente/fría) en las manija

CÓDIGOS Y NORMAS

Cumple o excede ASME A112.18.1/
CSA B125.1/NSF 61/Sección 9

Especificación para Llaves de Lavabo de Alta Eficiencia WaterSense® de EPA

Cumplimiento certificado con las regulaciones de contenido de plomo de promedio ponderado de 0,25%

ACABADOS DISPONIBLES

Cromo pulido
Níquel cepillado

CÓDIGO DE ACABADO

100
144



DESCRIPCIÓN

Llave de palanca simple
— Manija bucle
— Manija tallo (únicamente ADA)
Llave alta
— Manija bucle
— Manija tallo (únicamente ADA)

NÚMERO DE PRODUCTO

D35105104RB.XXX
D35105100RB.XXX
D35105154RB.XXX
D35105150RB.XXX

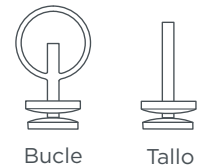
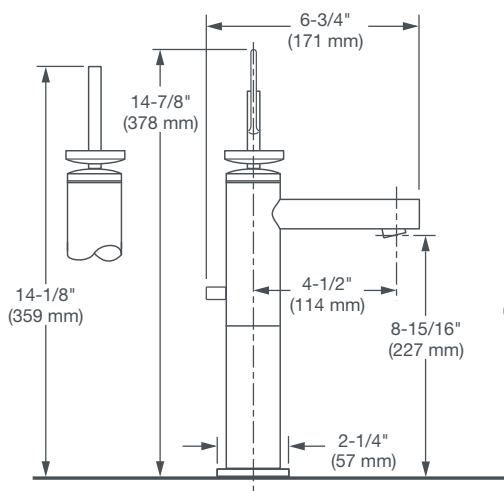


DIAGRAMA DE PREPARACIÓN EN
LA SIGUIENTE PÁGINA

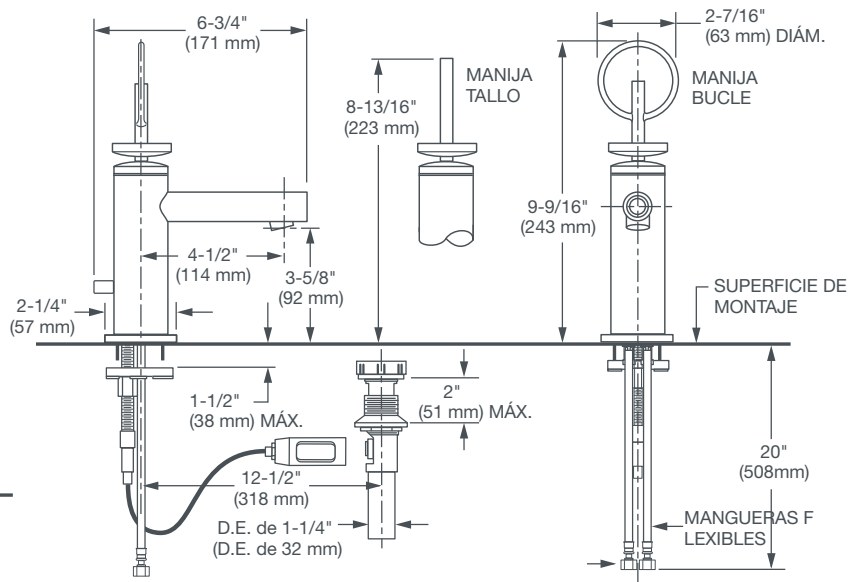


PERCY®

LLAVES DE PALANCA SIMPLE Y ALTAS



NOTA: ORIFICIO DE MONTAJE DE DIÁM. DE 1-1/4" (32 mm)



LAS CONEXIONES DE LOS SUMINISTROS SON DE COMPRESIÓN DE 3/8"

IMPORTANTE: Estas medidas están sujetas a modificación o cancelación. No se asume responsabilidad alguna por el uso de páginas que han sido reemplazadas o perdido su validez.