

DISTRIBUTEUR DE PAPIER HYGIÉNIQUE **KEEFE**^{MD}



- Laiton durable
- Fixation dissimulée
- Matériel de fixation inclus

FINIS OFFERTS

Chrome poli
Nickel brossé

CODE DE FINI

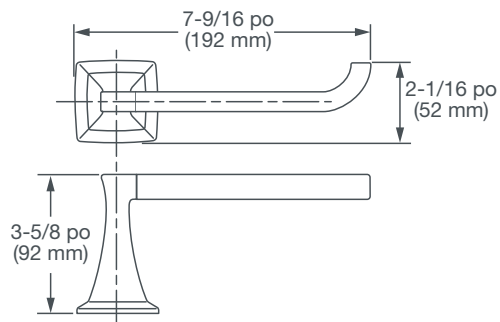
100
144

DESCRIPTION

Distributeur de papier hygiénique

NUMÉRO DE PRODUIT

D35104235.XXX



IMPORTANT : ces mesures peuvent changer ou être annulées. Nous ne sommes pas responsables de l'utilisation de pages remplacées ou annulées.