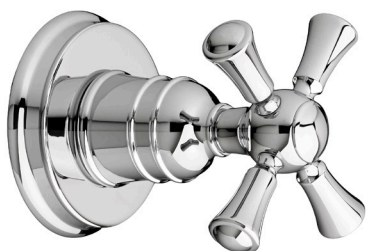


ENSEMBLE DE GARNITURE DE POIGNÉE POUR ROBINET MURAL DROIT **RANDALL**^{MD}



- Valve en laiton coulé
- Contrôle les commandes marche/arrêt et les commandes de volume pour créer un seul élément de douche dans un système de douche
- 1/2 et 3/4 po NPT offerts

CODES ET NORMES

Respecte ou dépasse les spécifications ASME A112.18.1/CSA B125.1/ASSE 1016.

FINIS PROPOSÉS

Chrome poli
Nickel brossé
Nickel platiné
Laiton satiné

CODE DE FINI

100
144
150
427

DESCRIPTION

Ensemble de garniture de poignée pour robinet mural droit
— Poignée en croix
— Poignée à levier (ADA uniquement)
Plomberie brute de 1/2 po pour robinet mural
(composant requis)
Plomberie brute de 3/4 po pour robinet mural
(composant requis)

NUMÉRO DE PRODUIT

D35102740.XXX
D35102700.XXX

D35000710.191

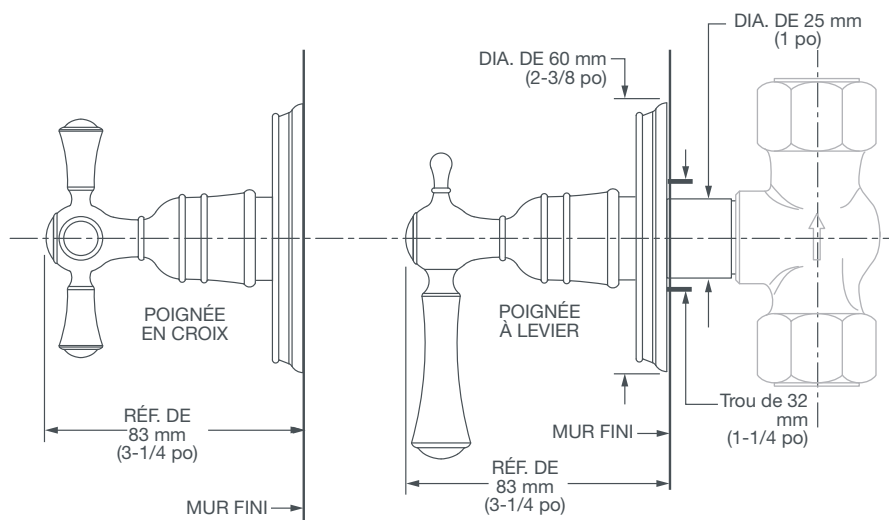
D35000700.191



Poignée en croix



Poignée à levier



IMPORTANT : ces mesures peuvent changer ou être annulées. Nous ne sommes pas responsables de l'utilisation de pages remplacées ou annulées.

