

## ROBINET ESPACÉ

### REM<sup>MD</sup>



- Design minimaliste européen
- Bec et valves latérales en laiton coulé
- Poignées à profil bas (hauteur de 3/4 po)
- Cartouches à disques en céramique
- Bec de 4-1/2 po
- 8 po centres
- Boyaux flexibles pour les installations de 6 à 12 po
- Bonde Speed Connect<sup>®</sup> avec renvoi de 1-1/4 po
- Sans plomb—le robinet contient en moyenne moins de 0,25 % de plomb par rapport au volume total
- Débit maximal : 5,7 l/min (1,5 gpm)
- Faible débit : 4,5 l/min (1,2 gpm)

#### CODES ET NORMES

Respecte ou surpasse les spécifications ASME A112.18.1/CSA B125.1/NSF 61/Section 9.

Homologation EPA WaterSense<sup>®</sup>  
pour les robinets de lavabo à haute efficacité

Certifié conforme aux règlements limitant la teneur moyenne en plomb à 0,25 % par rapport au poids total

#### FINIS PROPOSÉS

Chrome poli  
Nickel brossé

#### CODE DE FINI

100  
144

#### DESCRIPTION

Robinet espacé  
5,7 l/min (1,5 gpm)  
— Poignées à levier  
4,5 l/min (1,2 gpm)  
— Poignées à levier

#### NUMÉRO DE PRODUIT

D35100800.XXX  
D3510080C.XXX



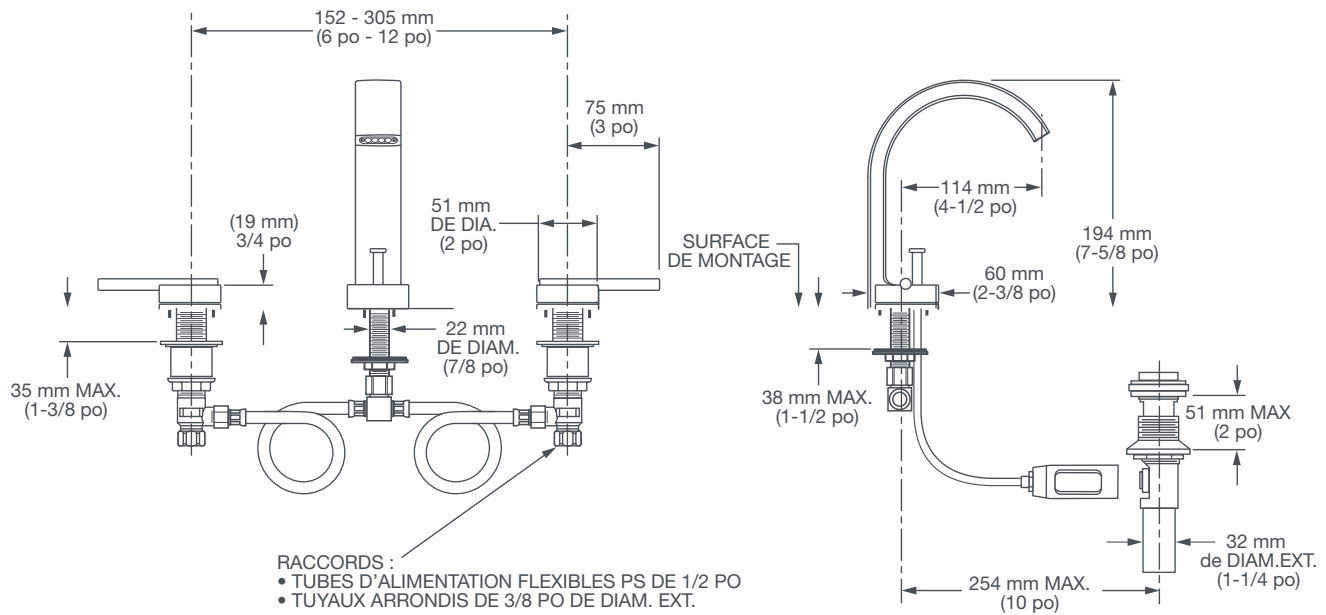
DIAGRAMME DE LA  
ROBINETTERIE AU VERSO



Respecte les recommandations de la Loi américaine sur les déficiences (Americans with Disabilities Act) et les exigences ANSI A117.1 pour les personnes souffrant de déficiences physiques.

# ROBINET ESPACÉ

## REM<sup>MD</sup>



REMARQUE : LES TROUS DE MONTAGE ONT UN DIAMÈTRE DE 35 mm (1-3/8 PO)

**IMPORTANT :** ces mesures peuvent changer ou être annulées. Nous ne sommes pas responsables de l'utilisation de pages remplacées ou annulées.