

DXV

AMERICAN STANDARD

AT200^{MD} SPALET^{MD}

TOILETTE AVEC BIDET INTÉGRÉ ÉLECTRONIQUE

**D29020CS416-XXX** Combinaison siège et cuvette

CARACTÉRISTIQUES

- Levée/baisse automatique du siège
- Modèle de cuvette allongée épuré et simple
- Fonction de désodorisation avec cartouche remplaçable
- Porcelaine vitrifiée
- Deux chasses : 1,32 -0,92 gpc/4,9-3,4 Lpc
- Chasse avec tourbillon automatique
- Séchoir à air chaud avec réglage de la température
- Siège chauffant
- Siège et buses faciles à nettoyer
- Deux buses de jet d'eau pour le nettoyage avant et arrière avec réglage de la force du jet, fonction de massage et télécommande au positionnement réglable
- Télécommande assortie incluse
- Veilleuse douce
- Technologie de siège novatrice

DIMENSIONS

DIMENSIONS NOMINALES

21-7/8 po x 16-5/16 po x 25 po (555 x 415 x 635 mm)

COULEURS/FINIS

Blanc toile (415)

COMPOSANTES

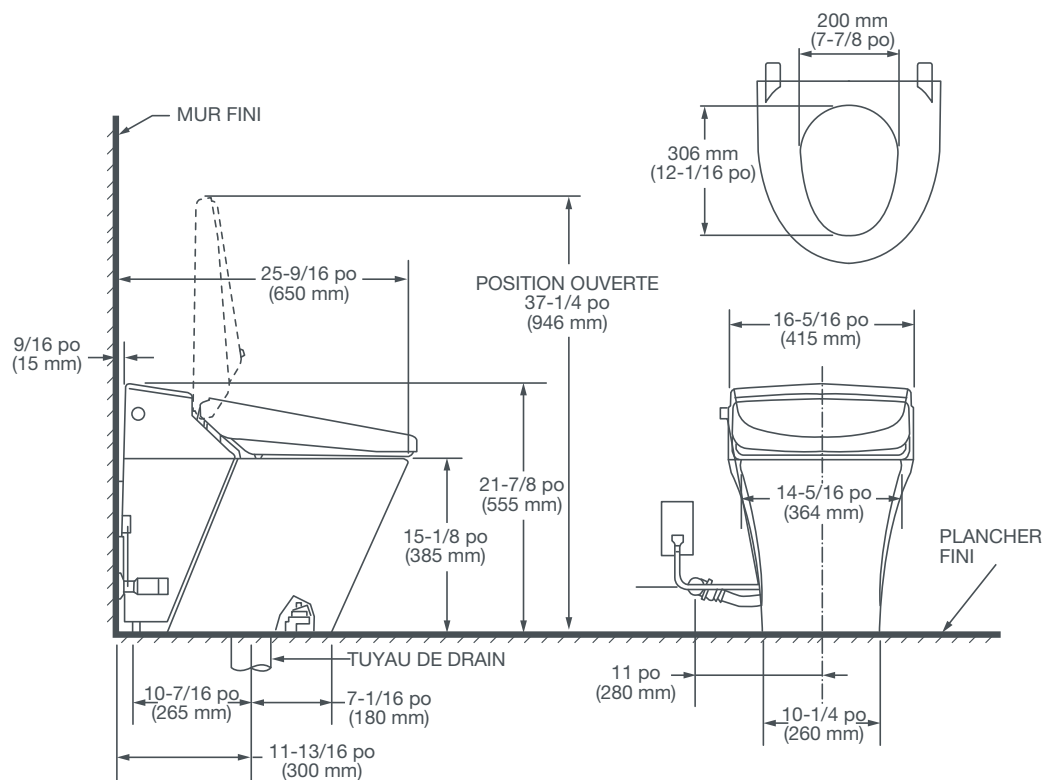
D23020CS11S-415 AT200 SpaLet Cuvette électronique**D28000AS416-415** AT200 SpaLet Siège électronique

Respecte les recommandations de la Loi américaine sur les déficiences (Americans with Disabilities Act) et les exigences ANSI A117.1 pour les personnes souffrant de déficiences physiques. Se reporter aux codes locaux.

VOIR AU VERSO POUR LE
SCHÉMA D'INSTALLATION

AT200^{MD} SPALET^{MD}

TOILETTE AVEC BIDET INTÉGRÉ ÉLECTRONIQUE



REMARQUES :

Cet appareil est conçu pour être installé avec une distance minimale de 12 po (305 mm) entre le mur fini et la L/M de l'évacuation. Aucun appareil de plomberie inclus avec cet appareil; à commander séparément.

Tuyau d'alimentation flexible inclus avec vanne d'arrêt, siège et capuchons de bouchon.

* Dimensions inscrites pour l'emplacement de l'alimentation suggéré.

IMPORTANT :

Les dimensions des appareils sont nominales et peuvent varier à l'intérieur de la plage de tolérance établie par la norme ANSI A112.19.2. Ces mesures peuvent changer ou être annulées. Nous ne sommes pas responsables de l'utilisation de pages remplacées ou annulées.