

BIDET FITZGERALD^{MD}



D25000004.XXX

CARACTÉRISTIQUES

- Porcelaine vitrifiée
- Style traditionnel
- Cache-boulons inclus

DIMENSIONS

DIMENSIONS NOMINALES

389 x 649 x 394 mm (15-5/16 po x 25-9/16 po x 15-1/2 po)

DIMENSIONS INTÉRIEURES DE LA CUVETTE

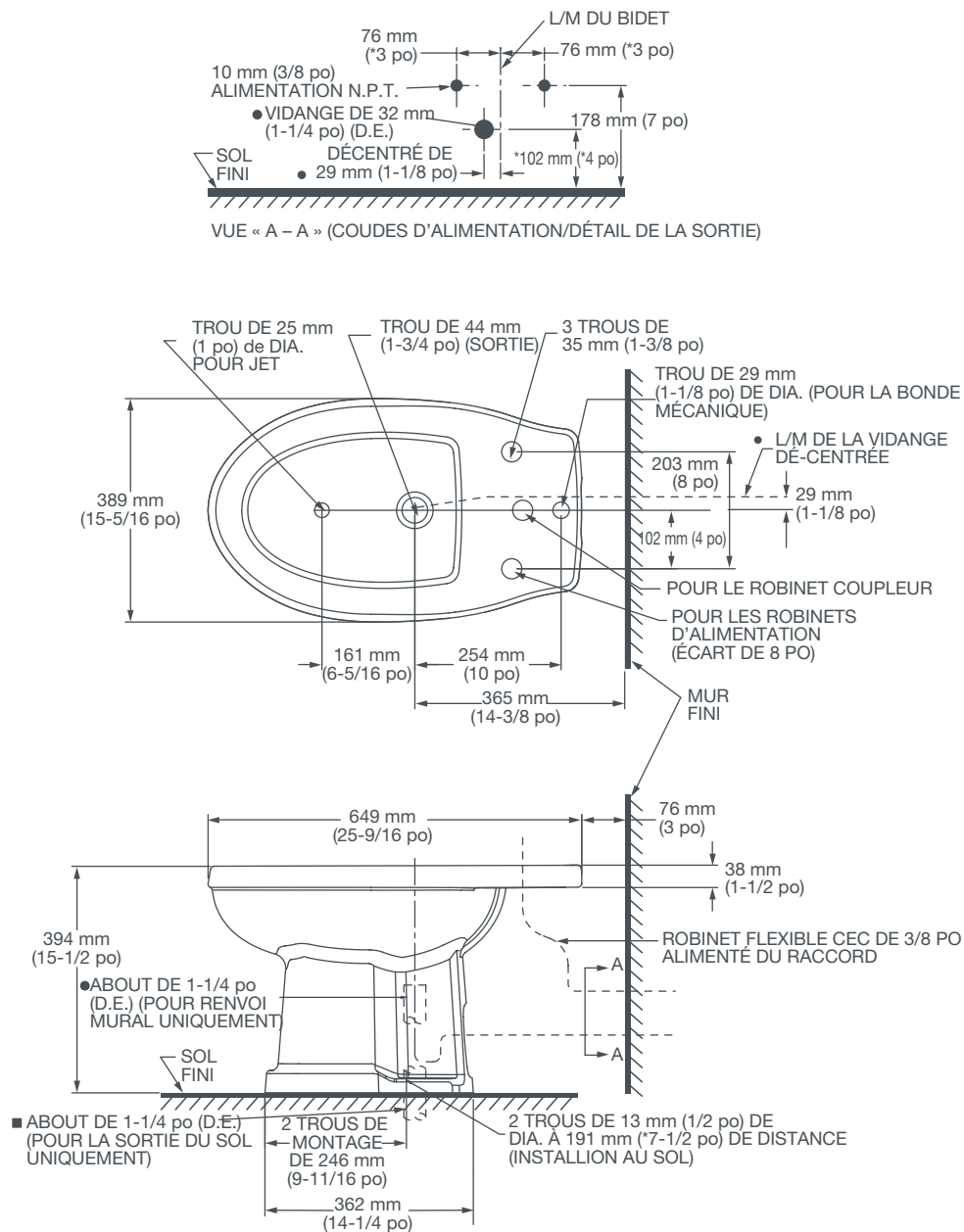
251 mm (9-7/8 po) de largeur
362 mm (14-1/4 po) d'avant en arrière
133 mm (5-1/4 po) de profondeur

COULEURS/FINIS

Blanc canevas (415), biscuit (071)

ROUGH-DANS LE SCHÉMA
DE LA PAGE SUIVANTE

BIDET FITZGERALD^{MD}



REMARQUES :

Cette toilette est conçue pour être installée avec une distance minimale de 305 mm (12 po) entre le mur fini et la L/M de l'évacuation. Le robinet d'alimentation n'est pas compris avec l'appareil et doit être commandé séparément.

Comprend un robinet d'alimentation flexible avec une vanne d'arrêt, un siège et des cache-boulons intégrés.

* Les dimensions indiquées pour l'emplacement du robinet d'alimentation sont suggérées.

IMPORTANT :

Les dimensions des appareils sont nominales et peuvent varier à l'intérieur de la plage de tolérance établie par la norme ANSI Standard A112.19.2.

Ces mesures peuvent changer ou être annulées. Nous ne sommes pas responsables de l'utilisation de pages remplacées ou annulées.