

TOILETTE MURALE AVEC SIÈGE DXV BELSHIRE^{MC}



D23050A000.415

CARACTÉRISTIQUES

- Fabriqué en porcelaine vitrifiée
- Consommation d'eau double chasse 1,6-0,8 gpc/6,0-3,0 lp
- Cuvette allongée avec tablier latéral
- Nécessite un support et une plaque d'actionneur (vendus séparément)
- Siège à fermeture lente inclus
- Matériel d'assemblage inclus

DIMENSIONS

DIMENSIONS NOMINALES

560 x 370 x 300 mm (21-15/16 po x 14-1/2 po x 11-7/8 po)

PLACE DE L'EAU

106 mm (4-3/16 po) de largeur

131 mm (5-3/16 po) de longueur

210 mm (8-1/4 po) la distance à la jant

COULEURS/FINIS

Blanc toile (415)

COMPOSANTES

D23040A000.415 Fixation murale bol avec siège inclus

5020A15G.415 Siège de toilette allongé Traditionnel

COMPOSANTS REQUIS

D29054026.000 Support mural Grohe

D28015000.XXX Actionneur de double chasse Skate Cosmopolitan
Chrome poli (100), Nickel brossé (144),
Nickel platine (150), Toile Blanc (415)

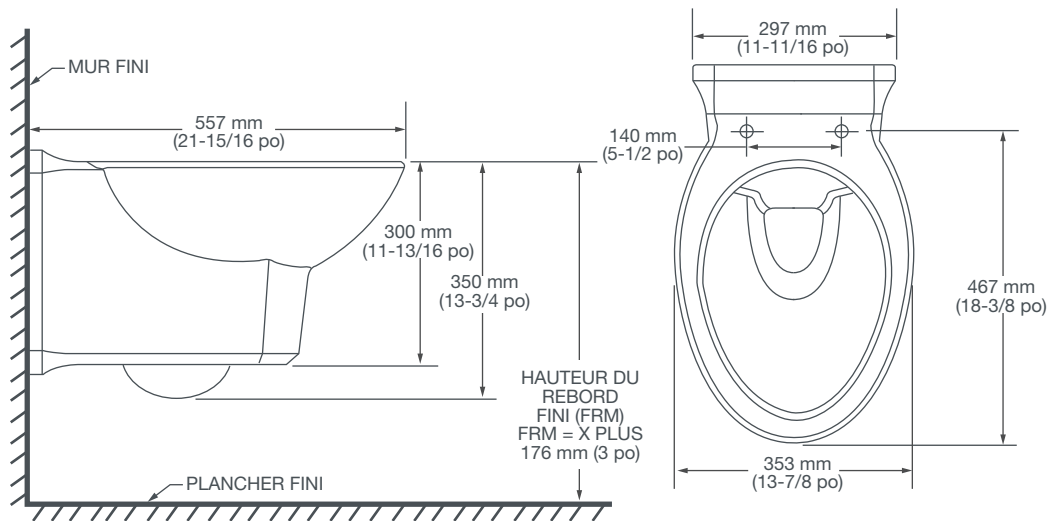
CERTIFICATIONS DE CONFORMITÉ

Respecte ou surpasse les spécifications
ASME A112.19.2/CSA B45.1

Certifié EPA WaterSense^{MC}

VOIR AU VERSO POUR LE
SCHÉMA D'INSTALLATION

TOILETTE MURALE AVEC SIÈGE DXV BELSHIRE^{MC}



REMARQUES :

Aucun appareil de plomberie inclus avec cet appareil; à commander séparément.

Les dimensions inscrites pour l'emplacement de l'alimentation sont des suggestions.

IMPORTANT :

Les dimensions des appareils sont nominales et peuvent varier à l'intérieur de la plage de tolérance établie par la norme ANSI A112.19.2.

Ces mesures peuvent changer ou être annulées. Nous ne sommes pas responsables de l'utilisation de pages remplacées ou annulées.