

# INSTRUCCIONES DE INSTALACIÓN

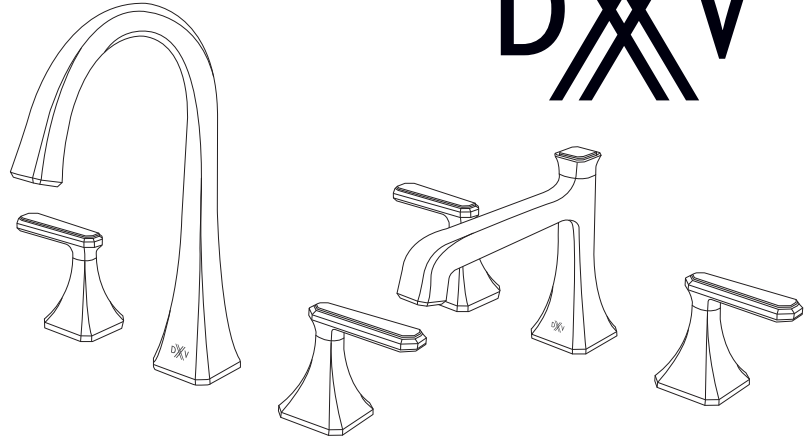


**DXV Belshire™**

**Llave para lavabo extendido**

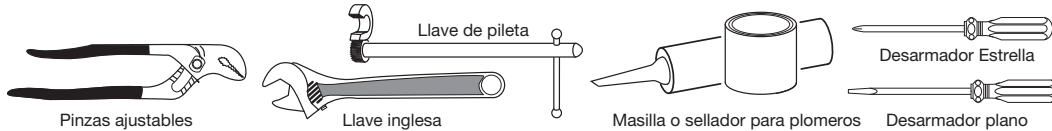
**Modelo D3517081X – Caño bajo**  
**D3517082X – Caño alto**

Gracias por elegir DXV. Para asegurarse de que no haya problemas durante la instalación, lea atentamente estas instrucciones antes de comenzar.



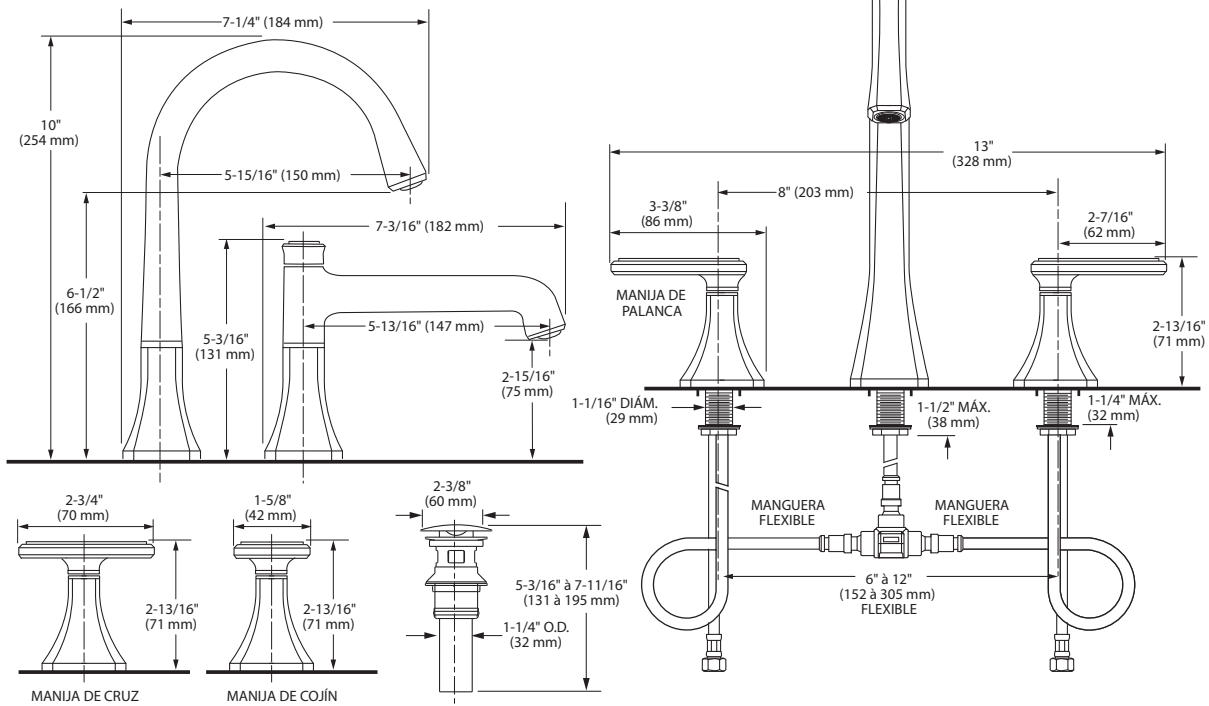
## HERRAMIENTAS Y MATERIALES RECOMENDADOS

La mayoría de los procedimientos requieren el uso de herramientas y materiales comunes disponibles en ferreterías. Antes de comenzar la instalación, es fundamental tener disponibles las herramientas y los materiales.



## DIMENSIONES GENERALES:

• Para referencia



### En los Estados Unidos:

DXV  
 One Centennial Avenue  
 Piscataway, New Jersey 08855  
 Atención: Director de Atención al Cliente

Para los residentes de los EE.UU., también puede obtenerse información sobre la garantía llamando al siguiente número gratuito: (800) 227-2734  
[www.DXV.com](http://www.DXV.com)

### En Canadá:

DXV  
 5900 Avebury Road  
 Mississauga, Ontario  
 L5R 3M3  
 Canada

Número sin cargo: 1-800-387-0369  
 Local: 905-306-1093  
 Fax: 1-800-395-1498  
[www.DXV.ca](http://www.DXV.ca)

### En Mexico:

DXV  
 Via Morelos 330  
 Col. Santa Clara Coatitla  
 Ecatepec, Estado de México 55540

Número sin cargo: 01-800-8391200  
[www.DXV.mx](http://www.DXV.mx)

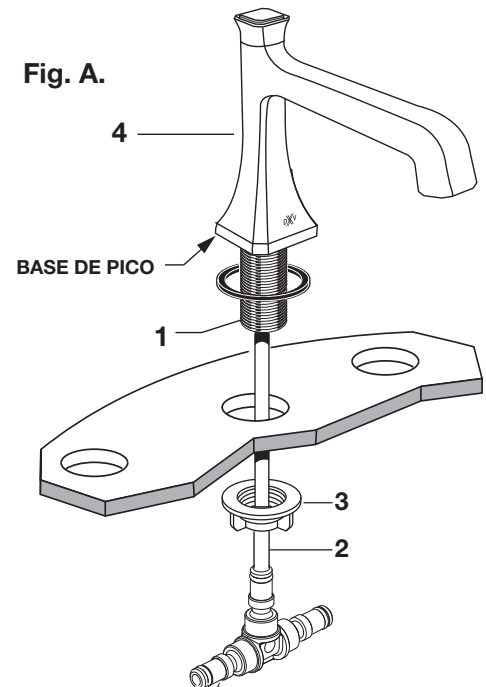
G U A R D A R P A R A U S O F U T U R O

# 1 INSTALAR EL PICO **PRECAUCIÓN** Apague los suministros de agua caliente y fría antes de comenzar.

Fig. A.

- Inserte el VÁSTAGO (1) y la MANGUERA (3) a través del orificio central.
- Tuerca la CONTRATUERCA (3) sobre el VÁSTAGO (1) de la parte inferior del lavabo o superficie de montaje
- Alinee y centre el PICO (4). Ajuste la CONTRATUERCA (3).

Fig. A.

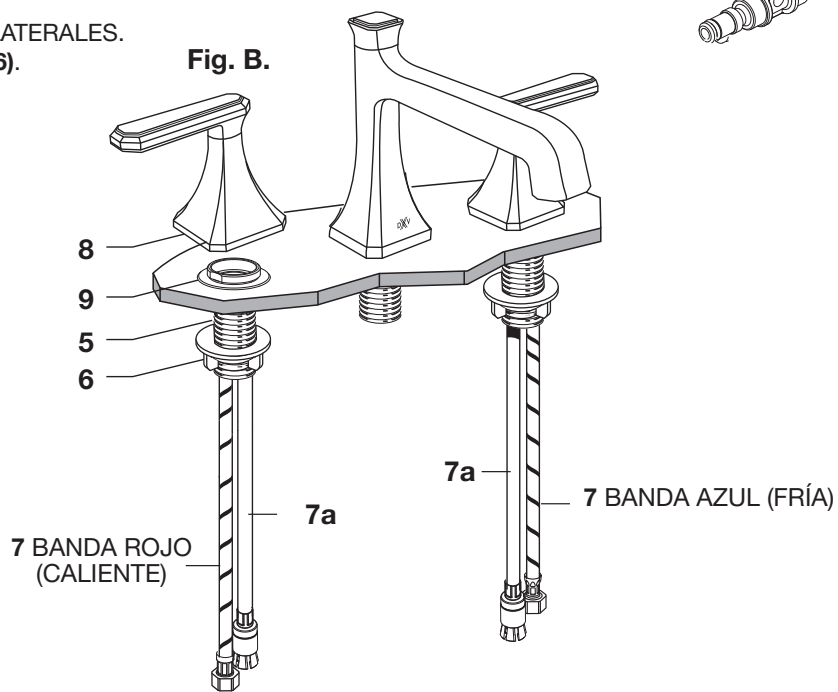


# 1A INSTALAR LOS CUERPOS DE LAS VÁLVULAS

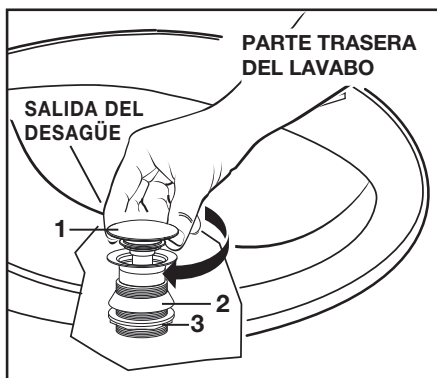
Fig. B.

- Inserte las MANGUERAS DE LAS VÁLVULAS LATERALES (7) y los SUMINISTROS FLEXIBLES (7a) de agua caliente y fría en los orificios de montaje.
- Enrosque la CONTRATUERCA (6) en el VÁSTAGO DE cada VÁLVULA LATERAL (5) desde la parte inferior del lavabo o de la superficie de montaje.
- Alinee y centre las VÁLVULAS LATERALES. Ajuste las CONTRATUERCAS (6).
- Enrosque la MANIJA (8) al ADAPTADOR DE CUBIERTA LATERAL (9).

Fig. B.



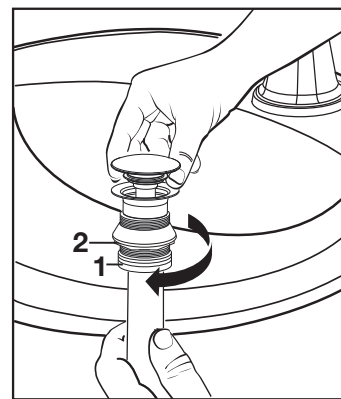
## 2 INSTALE EL DESAGÜE POR DEBAJO DEL ACCESORIO



- Instale el DESAGÜE (1) dejándolo caer desde la parte superior del lavabo.
- Desde la parte inferior del LAVABO, instale la JUNTA (2) y la TUERCA DE MONTAJE (3).

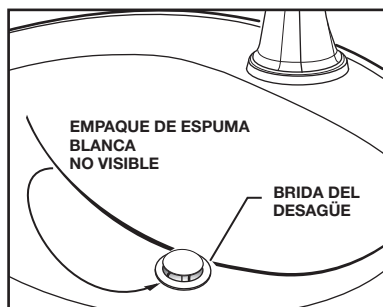
**Nota:** Se recomienda usar masilla de plomero o calfateo.

3



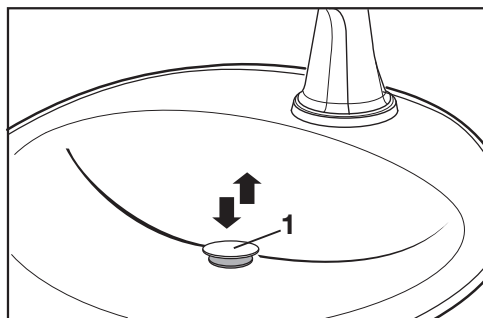
- Enrosque la TUERCA DE LA PIEZA POSTERIOR (1) en sentido horario en el CUERPO DEL DESAGÜE (2).

## 4 JUNTA DE LA BRIDA Y PERILLA AUTOMÁTICA



- Verifique la BRIDA DEL DESAGÜE en el LAVABO para asegurarse de que la JUNTA DE ESPUMA BLANCA (3) esté completamente comprimida y no se vea.

## 5 VERIFICAR EL FUNCIONAMIENTO DE LA PERILLA AUTOMÁTICA



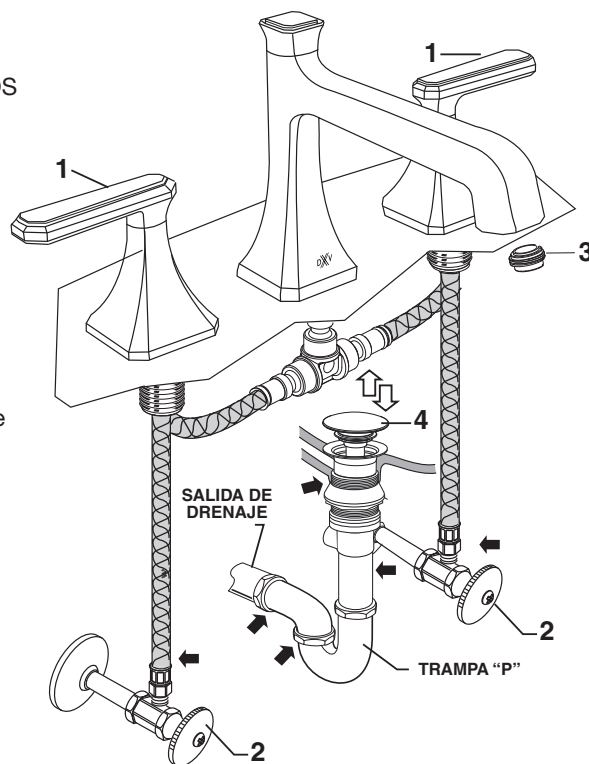
- Haga funcionar el TAPÓN DEL DESAGÜE (1) para verificar que se abra y se cierre.

## 6 PRUEBA DE LA INSTALACIÓN

- Con la MANIJA (1) en posición de CERRADO, abra los SUMINISTROS DE AGUA (2) y revise si las conexiones tienen fugas.
- Quite el AERADOR (3) CON LA LLAVE (6) proporcionado.
- Accione la MANIJA (1) para lavar las líneas de agua completamente.
- Reinstale el AERADOR (3).

### REVISE LAS CONEXIONES DEL DRENAJE

- Llene el lavabo de agua. Verifique que el TAPÓN DEL DESAGÜE (4) selle bien y retenga el agua en el lavabo.
- Baje la PERILLA LEVADIZA (4) y revise si las conexiones del desagüe o la "Trampa P" tienen fugas. Apriete si es necesario.



# DXV

## DXV Belshire™

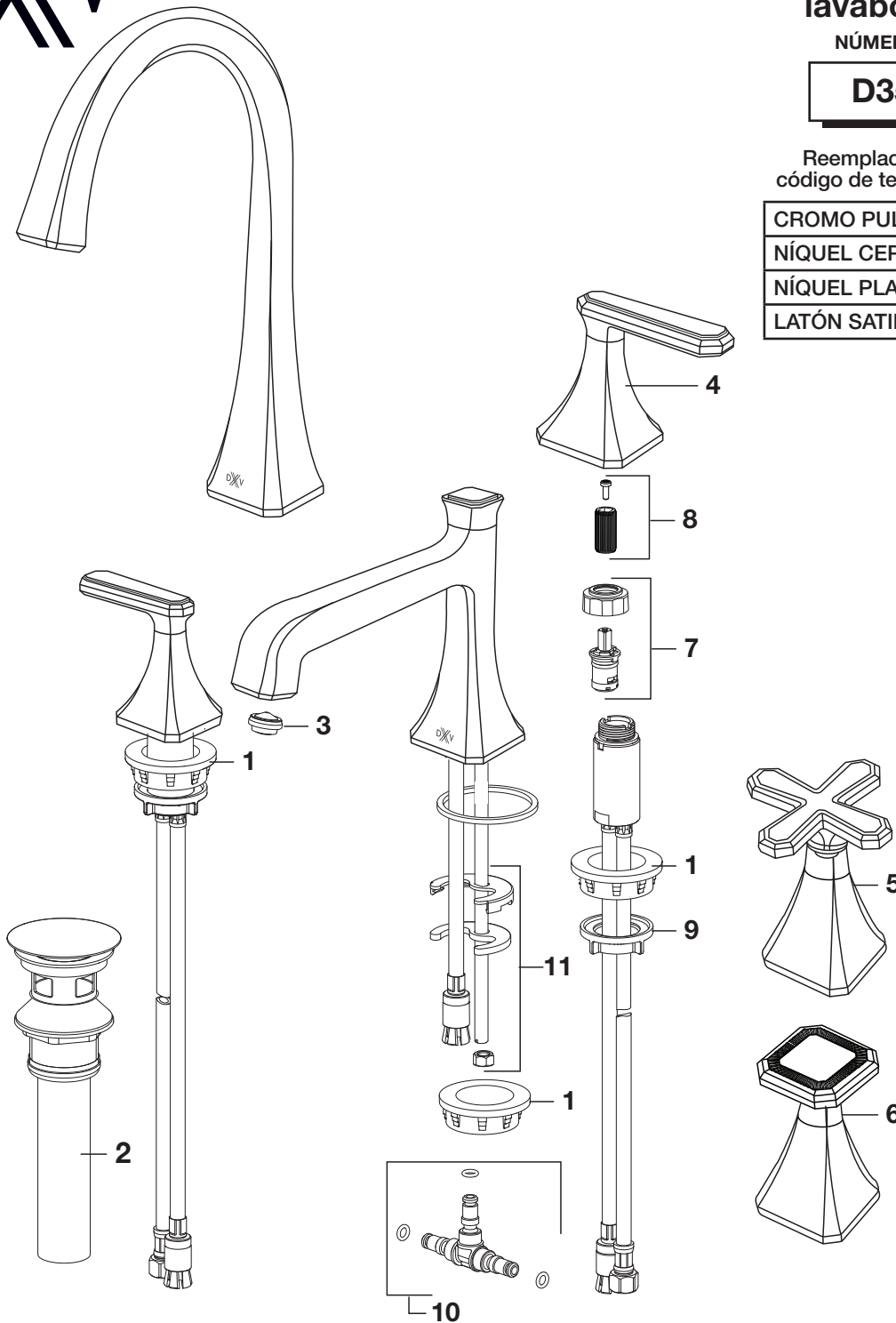
### Llave para lavabo extendido

NÚMERO DE MODELO

**D3517081X**

Reemplace las "YYY" con el código de terminación adecuado

CROMO PULIDO	100
NÍQUEL CEPILLADO	144
NÍQUEL PLATINO	150
LATÓN SATINADO	427



1	M911116-0070A	ESPACIADOR	7	M964005-0070A	KIT DEL CARTUCHO
2	D35170460.XXX	ENSAMBLE DEL DESAGÜE	8	M964055-0070A	KIT ADAPTADOR DE MANIJA
3	M923838-0070A	AIREADOR	9	M906617-0070A	KIT DE MONTAJE
4	D970008-YYY0A	KIT DE MANIJA DE PALANCA	10	M904516-0070A	CONECTOR EN T
5	D970009-YYY0A	KIT DE MANIJA DE CRUZ	11	M962411-0070A	KIT DE MONTAJE
6	D970010-YYY0A	KIT DE MANIJA DE COJÍN			