

INSTRUCCIONES DE INSTALACIÓN

Accesorios de pared Fitzgerald®

Gancho para bata – Modelo D35160210

Toallero de 457 mm (18") –

Modelo D35160180

Toallero de 610 mm (24") –

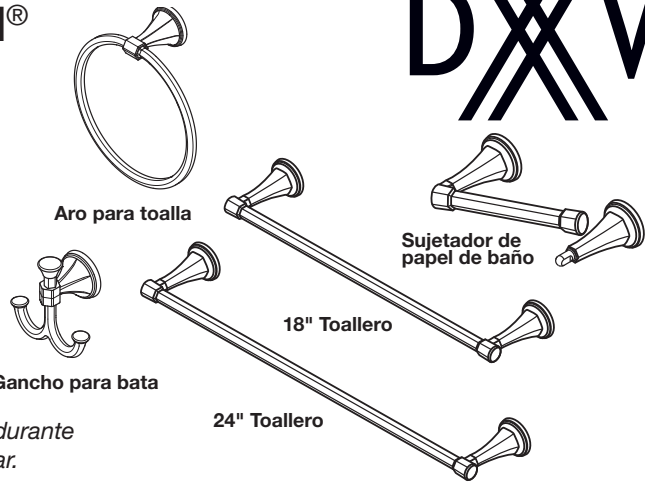
Modelo D35160240

Sujetador de papel de baño

Modelo D35101230

Aro para toalla

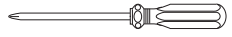
Modelo D35101190



Gracias por elegir DXV. Para asegurarse de que no haya problemas durante la instalación, lea atentamente estas instrucciones antes de comenzar.

HERRAMIENTAS Y MATERIALES RECOMENDADOS

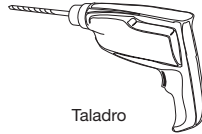
La mayoría de los procedimientos requieren el uso de herramientas y materiales comunes que están disponibles en tiendas de suministros de herrajes y plomería. Antes de comenzar la instalación, es fundamental tener disponibles las herramientas y los materiales.



Desarmador Phillips



Desarmador plano



Taladro



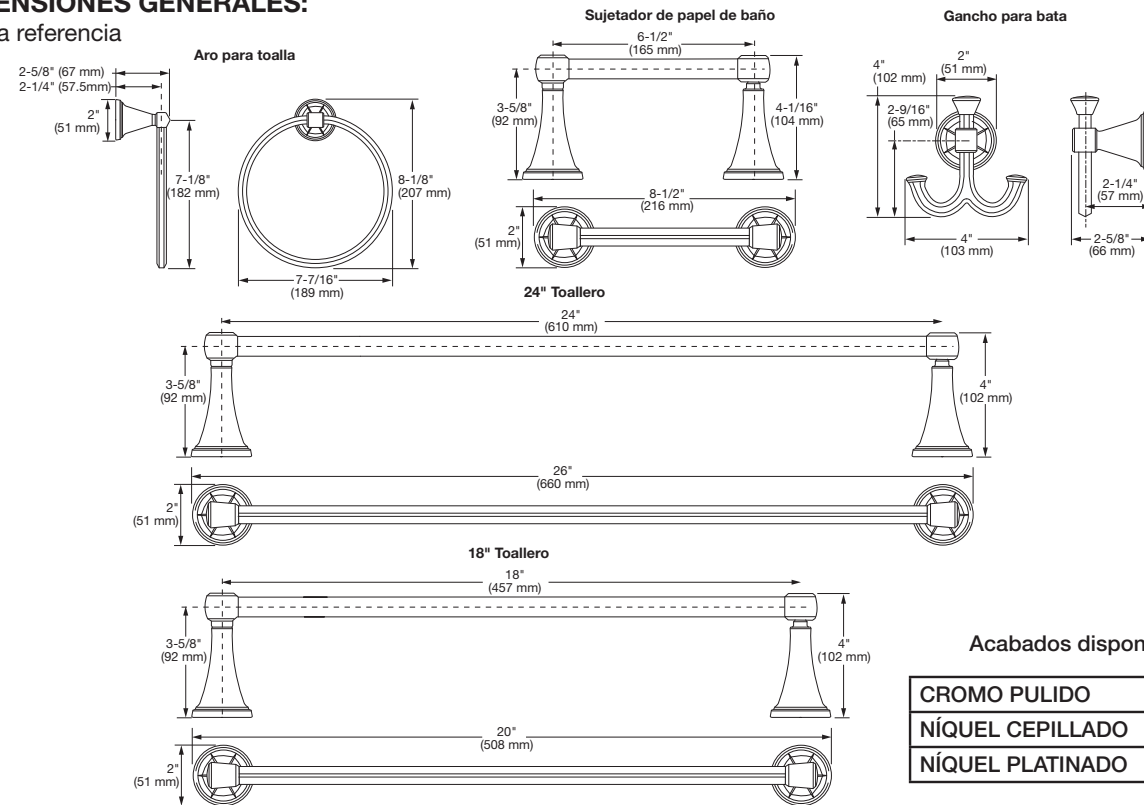
Cinta métrica



Nivel

DIMENSIONES GENERALES:

• Para referencia



Acabados disponibles

CROMO PULIDO	100
NÍQUEL CEPILLADO	144
NÍQUEL PLATINADO	150

En los Estados Unidos:

DXV
 One Centennial Avenue
 Piscataway, New Jersey 08855
 Atención: Director de Atención al Cliente

Para los residentes de los EE.UU., también puede obtenerse información sobre la garantía llamando al siguiente número gratuito: (800) 227-2734
 www.DXV.com

En Canadá:

DXV
 5900 Avebury Road
 Mississauga, Ontario
 L5R 3M3
 Canada

Número sin cargo: 1-800-387-0369
 Local: 905-306-1093
 Fax: 1-800-395-1498
 www.DXV.ca

En Mexico:

DXV
 Via Morelos 330
 Col. Santa Clara Coatitla
 Ecatepec, Estado de México 55540

Número sin cargo: 01-800-8391200
 www.DXV.mx

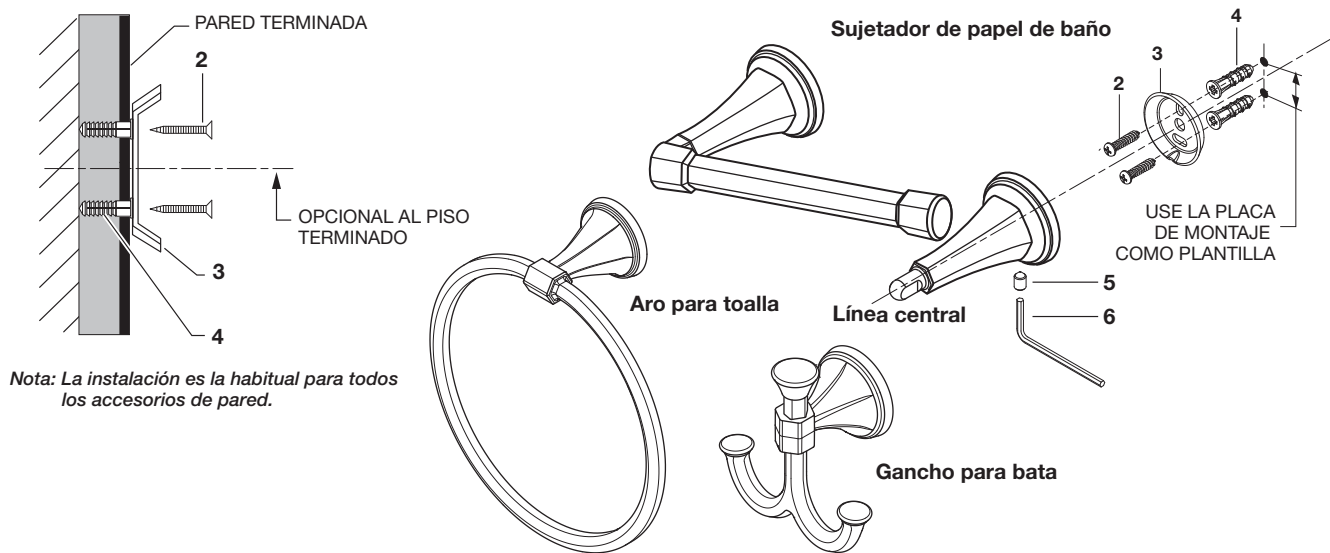
G U A R D A R P A R A U S O F U T U R O

1 INSTALE LA MÉNSULA DE PARED

- Los accesorios de pared (1) funcionan mejor si se fijan a un montante de pared o refuerzo transversal en la pared, con los TORNILLOS (2) proporcionados.
- Si los ACCESORIOS DE PARED (1) van a instalarse en una pared de azulejo o de yeso, se deberán usar ANCLAJES (4) y TORNILLOS (2).
- Determine la altura y la ubicación deseadas (opcional) y marque una línea central. Utilizando la PLACA DE MONTAJE (3) como plantilla, marque los dos puntos para los ANCLAJES (4). Si la PLACA DE MONTAJE (3) está asegurada a un montante o refuerzo transversal, perforo pequeños orificios piloto para los TORNILLOS (2).
- **Para instalaciones en paredes de tablarroca o de azulejo:** Use ANCLAJES (4) y TORNILLOS (2) para asegurar la PLACA DE MONTAJE (3) a la pared terminada. Perfore dos orificios de 6.4 mm (1/4") de diámetro con una profundidad mínima de 44.4 mm (1 3/4") de profundidad. Inserte los dos ANCLAJES (4) hasta que estén al ras de la pared terminada.
- Fije la PLACA DE MONTAJE (3) a la pared con TORNILLOS (2).

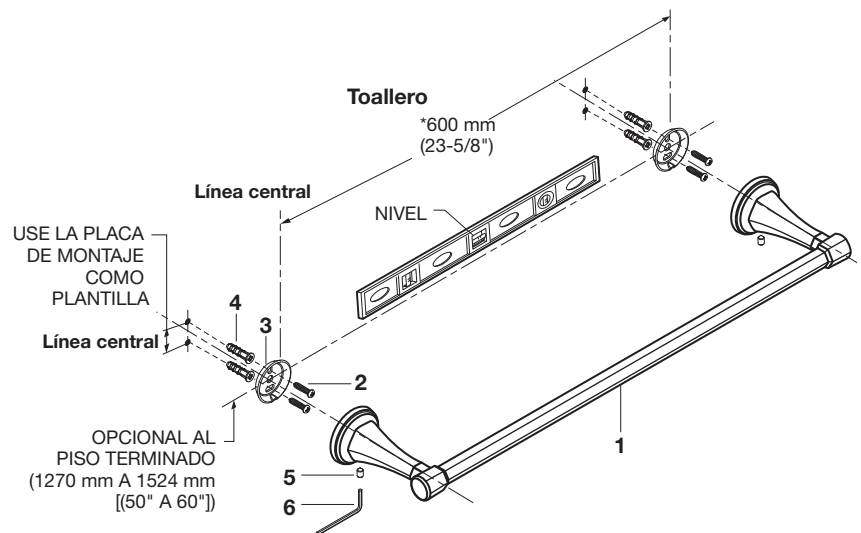
2 INSTALE LOS ACCESORIOS

- Instale el ACCESORIO DE PARED (1) en la PLACA DE MONTAJE instalada (3). Empuje el ACCESORIO DE PARED (1) hasta que esté al ras de la pared terminada y ajuste el TORNILLO DE FIJACIÓN (5) con la LLAVE ALLEN (6) que se le proporciona con el accesorio.



3 INSTALE EL TOALLERO O EL SUJETADOR DE PAPEL DE BAÑO DE 2 SOSTENES

- Vea el detalle para la dimensión entre centro y centro de los TOALLEROS (1). Para la instalación de la PLACA DE MONTAJE (3), vea el paso 1.
- Nota: La línea central de las PLACAS DE MONTAJE (3) debe estar nivelada.
- Instale el TOALLERO (1) en las PLACAS DE MONTAJE (3) instaladas. Empuje el TOALLERO (1) hasta que esté al ras de la pared terminada y ajuste los TORNILLOS DE FIJACIÓN (5) con la LLAVE ALLEN (6) que se le proporciona con el accesorio para fijarlo a la pared.





Fitzgerald® Accesorios

NÚMEROS DE MODELO

- Gancho para bata – D35160210
- Toallero de 18" – D35160180
- Toallero de 24" – D35160240
- Sujetador de papel de baño – D35101230
- Aro para toalla – D35101190

Reemplace las "YYY" con el código de terminación adecuado

CROMO PULIDO	100
NÍQUEL CEPILLADO	144
NÍQUEL PLATINO	150

