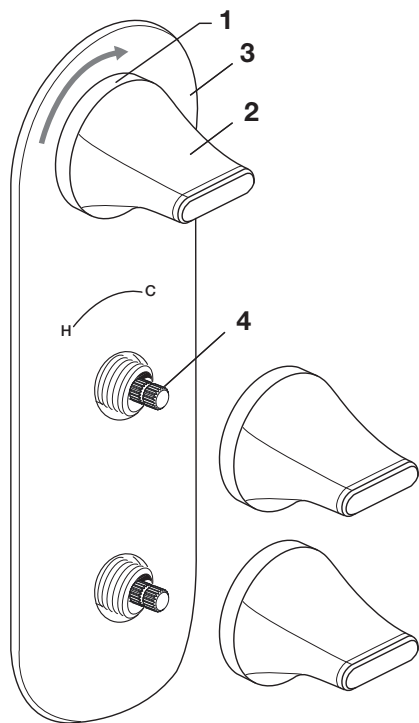


1 INSTALACIÓN DEL MANEJO

- Presione la MANILLA (2) en SPLINE (4).
- NOTA:** Verifique que el cartucho esté en posición neutral.
- Apriete el MANGO (2) girando HANDLE ESCUTCHEON (1) en el sentido de las agujas del reloj hasta que se enjuague contra la PLACA DE ESCUADRÓN (3).
- Siga los mismos pasos para otros controladores.
- NOTA:** Verifique que el cartucho esté en posición neutral.



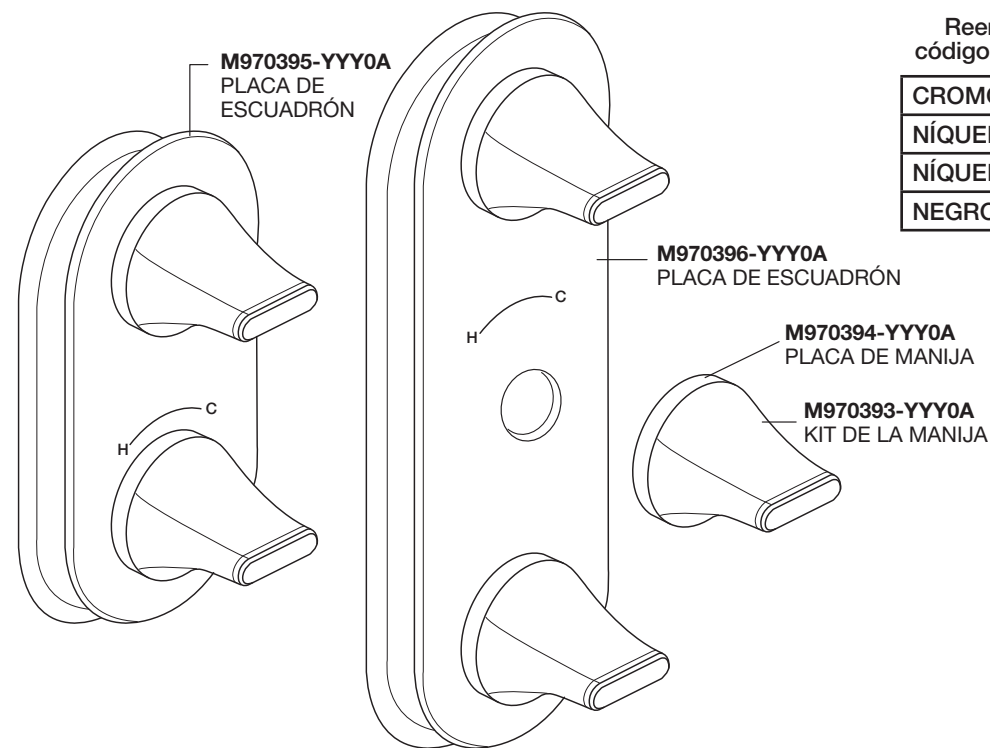
DXV Modulus™ Válvula de mezcla termostática kit de ajuste

NÚMERO DE MODELOS

D35120527
D35120537

Reemplace las "YYY" con el código de terminación adecuado

CROMO PULIDO	100
NÍQUEL CEPILLADO	144
NÍQUEL PLATINO	150
NEGRO MATE	243



INSTALLATION INSTRUCTIONS

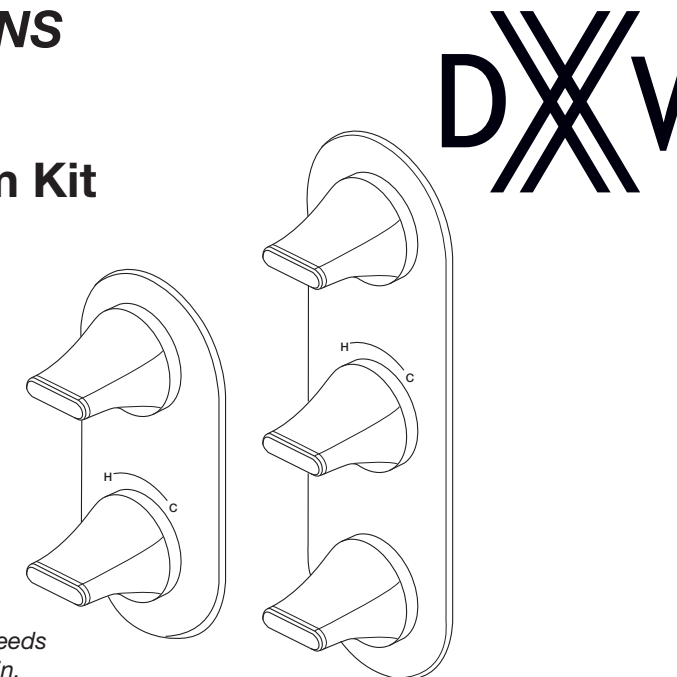
DXV Modulus™ Thermostatic Mixing Valve Trim Kit

Model D35120527 — 2 Handles
Model D35120537 — 3 Handles

To be used with
2-Handle Thermostatic Mixing Valve
D35005522.191 / D35005522S.191
D35005523.191 / D35005523S.191
D35005511.191

3-Handle Thermostatic Mixing Valve
D35005533.191 / D35005533S.191
D35005532.191

Thank you for selecting DXV. To ensure that your installation proceeds smoothly, please read these instructions carefully before you begin.



RECOMMENDED TOOLS AND MATERIALS

Most of the procedures require the use of common tools and materials, which are available from hardware and plumbing supply stores. It is essential that the tools and materials be on hand before work has begun.

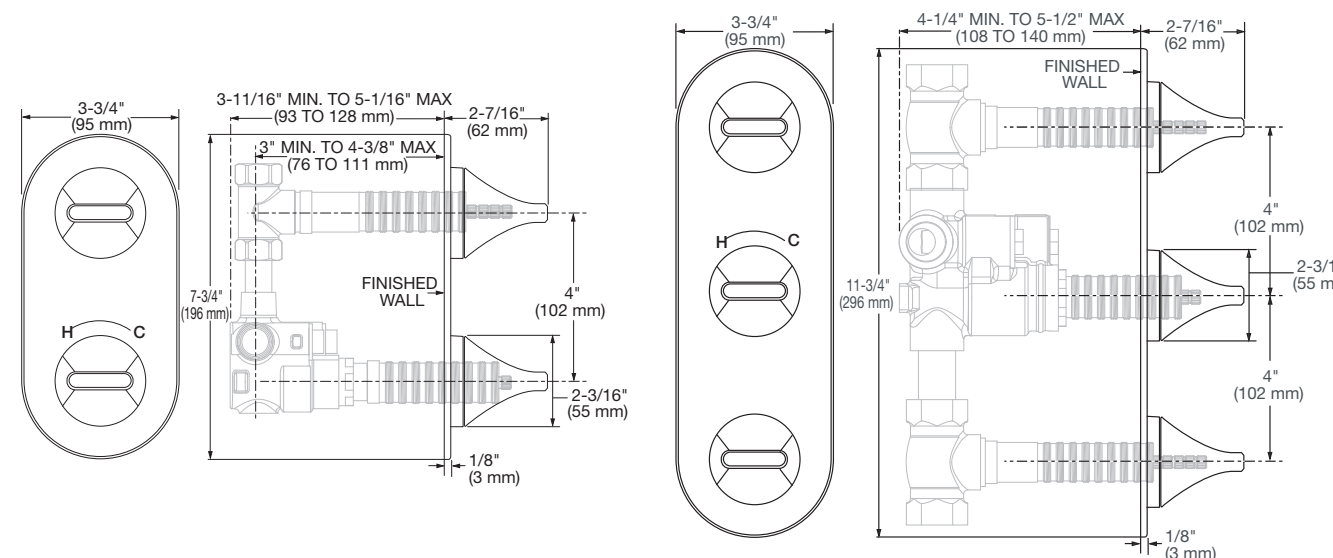


Phillips Screwdriver



Flat Blade Screwdriver

ROUGH-IN DIMENSIONS



In the United States:

DXV
One Centennial Avenue
Piscataway, New Jersey 08855
Attention: Director of Customer Care

For residents of the United States, warranty information may also be obtained by calling the following toll free number: (800) 227-2734
www.DXV.com

In Canada:

DXV
5900 Avebury Road
Mississauga, Ontario
L5R 3M3
Canada

Toll Free: 1-800-387-0369
Local: 905-306-1093
Fax: 1-800-395-1498
www.DXV.ca

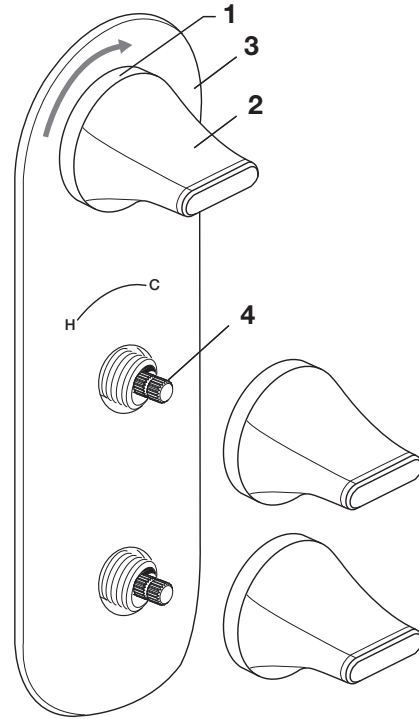
In Mexico:

DXV
Via Morelos 330
Col. Santa Clara Coatitla
Ecatepec, Estado de México 55540

Toll Free: 01-800-8391200
www.DXV.mx

1 HANDLE INSTALLATION

- Push HANDLE (2) onto SPLINE (4).
- NOTE:** Check that the cartridge is in neutral position.
- Tighten HANDLE (2) by rotating HANDLE ESCUTCHEON (1) clockwise until flushed against ESCUTCHEON PLATE (3).
- Follow the same steps for other handles.
- NOTE:** Check that the cartridge is in neutral position.



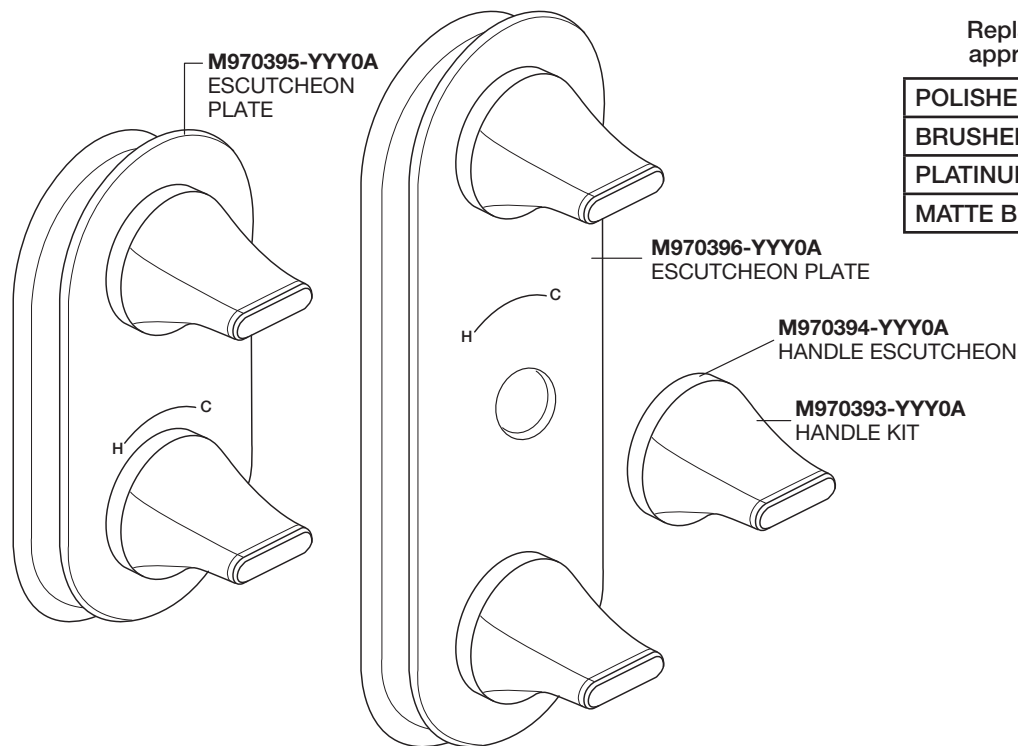
DXV Modulus™ Thermostatic Mixing Valve Trim Kit

MODEL NUMBERS

D35120527
D35120537

Replace the "YYY" with appropriate finish code

POLISHED CHROME	100
BRUSHED NICKEL	144
PLATINUM NICKEL	150
MATTE BLACK	243



INSTRUCCIONES DE INSTALACIÓN



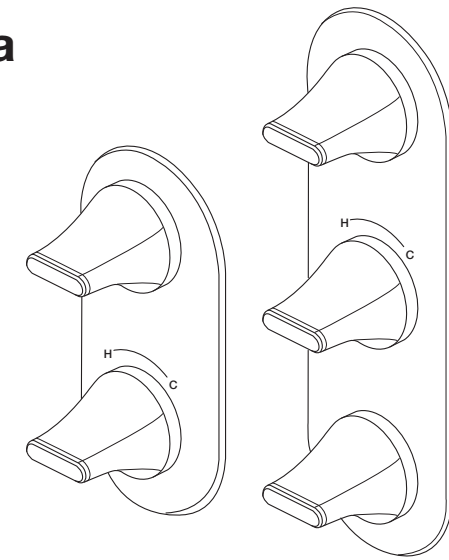
DXV Modulus™ Válvula de mezcla termostática kit de ajuste

Modelo D35120527 — 2 Manijas
Modelo D35120537 — 3 Manijas

Para ser utilizado con
Válvula de mezcla termostática de 2 manijas
D35005522.191 / D35005522S.191
D35005523.191 / D35005523S.191
D35005511.191

Válvula de mezcla termostática de 3 manijas
D35005533.191 / D35005533S.191
D35005532.191

Gracias por elegir DXV. Para asegurarse de que no haya problemas durante la instalación, lea atentamente estas instrucciones antes de comenzar.



HERRAMIENTAS Y MATERIALES RECOMENDADOS

La mayoría de los procedimientos requieren el uso de herramientas y materiales comunes disponibles en ferreterías. Antes de comenzar la instalación, es fundamental tener disponibles las herramientas y los materiales.



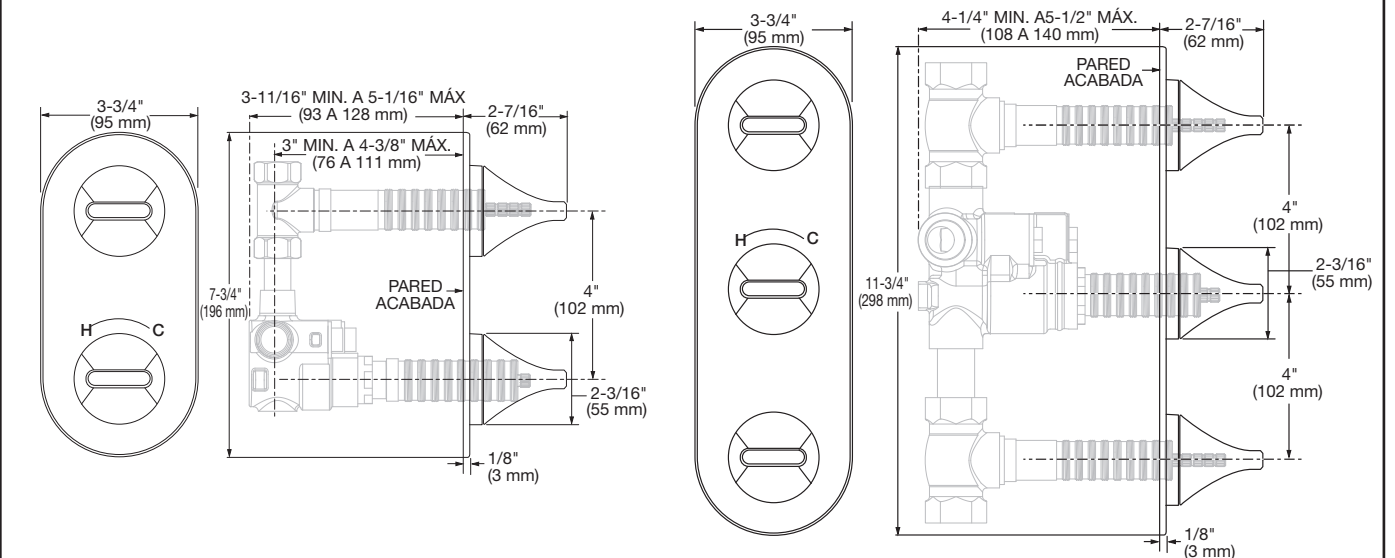
Desarmador Estrella



Desarmador plano

DIMENSIÓN DE TRIM:

- Para referencia



En los Estados Unidos:

DXV
One Centennial Avenue
Piscataway, New Jersey 08855
Atención: Director de Atención al Cliente

Para los residentes de los EE.UU., también puede obtenerse información sobre la garantía llamando al siguiente número gratuito: (800) 227-2734
www.DXV.com

En Canadá:

DXV
5900 Avebury Road
Mississauga, Ontario
L5R 3M3
Canada

Número sin cargo: 1-800-387-0369
Local: 905-306-1093
Fax: 1-800-395-1498
www.DXV.ca

En México:

DXV
Via Morelos 330
Col. Santa Clara Coatitla
Ecatepec, Estado de México 55540

Número sin cargo: 01-800-8391200
www.DXV.mx

INSTRUCTIONS D'INSTALLATION

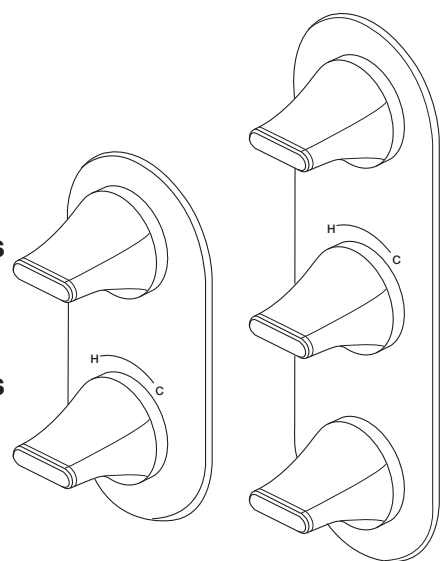
Kit de garniture de vanne de mélange thermostatique DXV Modulus^{MC}

Modèle D35120527 — 2 Poignées
Modèle D35120537 — 3 Poignées

Pour être utilisé avec
Vanne de mélange thermostatique à 2 poignées
D35005522.191 / D35005522S.191
D35005523.191 / D35005523S.191
D35005511.191

Vanne de mélange thermostatique à 3 poignées
D35005533.191 / D35005533S.191
D35005532.191

Nous vous remercions d'avoir choisi la marque DXV. Avant de commencer, veuillez lire ces instructions attentivement pour vous assurer que votre installation s'effectue sans problème.

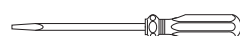


OUTILS ET MATÉRIAUX RECOMMANDÉS

La procédure nécessite généralement l'utilisation d'outils et de matériel courant, disponibles dans les quincailleries et magasins d'articles de plomberie. Il est indispensable de disposer des outils et du matériel avant d'entreprendre le travail.



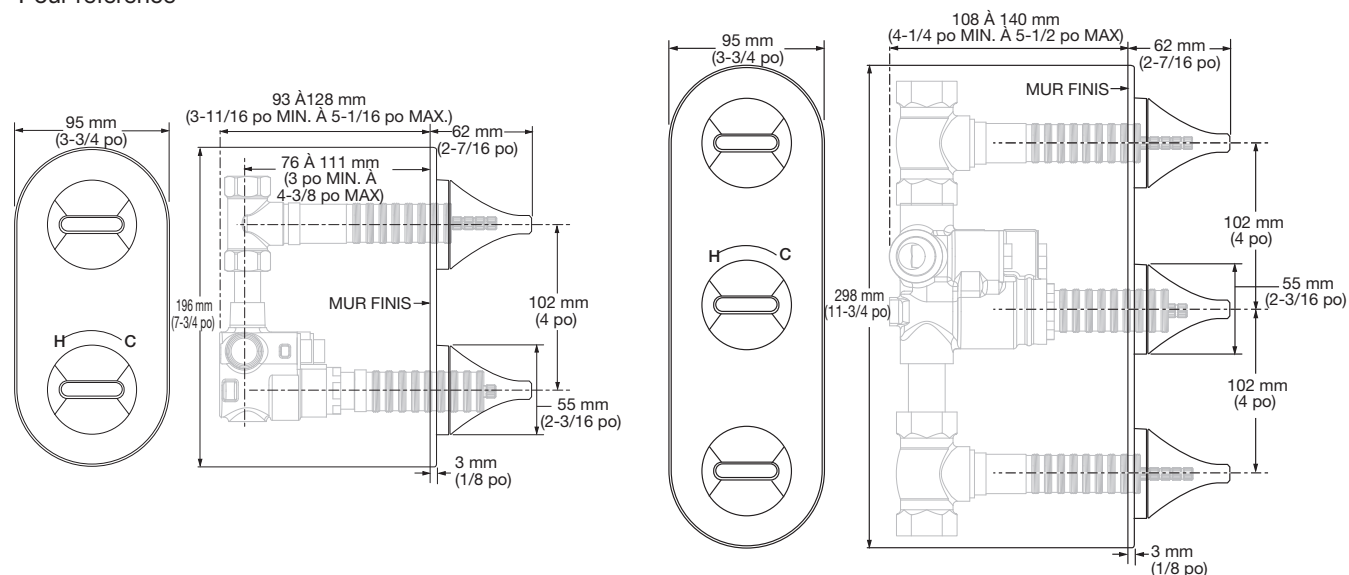
Tournevis à pointe cruciforme



Tournevis lame plate

DIMENSION DE TRIM :

• Pour référence



Aux États-Unis:

DXV
One Centennial Avenue
Piscataway, New Jersey 08855
Attention: Directeur du service à la clientèle.

Les personnes résidant aux États-Unis peuvent commander l'information de garantie en composant le numéro sans frais : (800) 227-2734
www.DXV.com

Au Canada:

DXV
5900 Avebury Road
Mississauga, Ontario
L5R 3M3
Canada

Numéro sans frais : 1-800-387-0369
Local: 905-306-1093
Fax: 1-800-395-1498
www.DXV.ca

Au Mexique:

DXV
Via Morelos 330
Col. Santa Clara Coatitla
Ecatepec, Estado de México 55540

Numéro sans frais: 01-800-8391200
www.DXV.mx

P O U R U N U S A G E U L T É R I E U R

1 INSTALLATION DE LA POIGNÉE

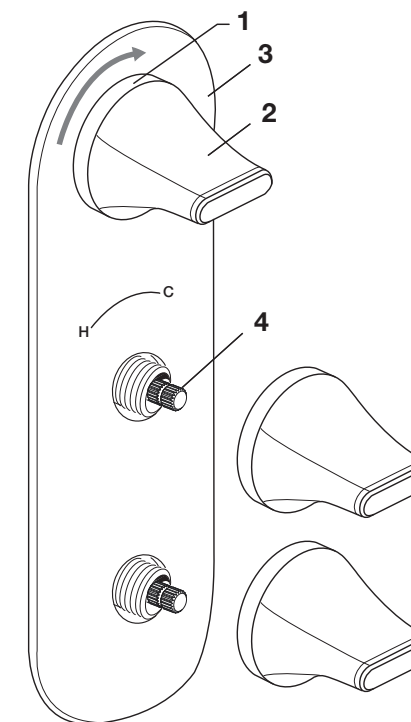
- Appuyez sur la POIGNÉE (2) sur la SPLINE (4).

REMARQUE: Vérifiez que la cartouche est en position neutre.

- Serrez la POIGNÉE (2) en tournant l'ÉCROU DE POIGNÉE (1) dans le sens des aiguilles d'une montre jusqu'à ce qu'il soit rincé contre la PLAQUE ESCUTCHEON (3).

- Suivez les mêmes étapes pour les autres poignées.

REMARQUE: Vérifiez que la cartouche est en position neutre.



Kit de garniture de vanne de mélange thermostatique DXV Modulus^{MC}

NUMÉRO DE MODÈLES

D35120527
D35120537

Remplacer le «YYY» par le code de fini approprié

CHROME POLI	100
NICKEL BROSSÉ	144
NICKEL PLATINE	150
NOIR MAT	243

