

# INSTRUCTIONS D'INSTALLATION

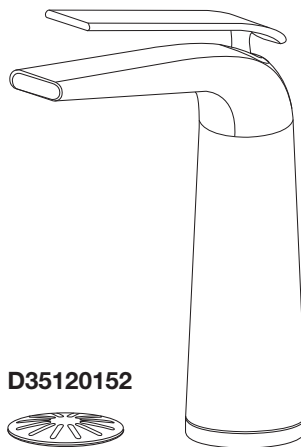
## Modulus<sup>MC</sup> Robinet de vasque monobloc

Modèle D35120152

## Robinet de lavabo monobloc

Modèle D35120102

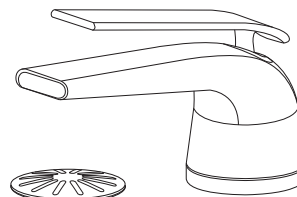
Nous vous remercions d'avoir choisi la marque DXV.  
Avant de commencer, veuillez lire ces instructions  
attentivement pour vous assurer que votre installation  
s'effectue sans problème.



D35120152



# DXV



D35120102



### OUTILS ET MATÉRIAUX RECOMMANDÉS

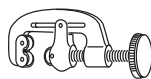
La procédure nécessite généralement l'utilisation d'outils et de matériel courant, disponibles dans les quincailleries et magasins d'articles de plomberie. Il est indispensable de disposer des outils et du matériel avant d'entreprendre le travail.



Clé à molette



Pince multiprise  
à crémaillère



Coupe-tube



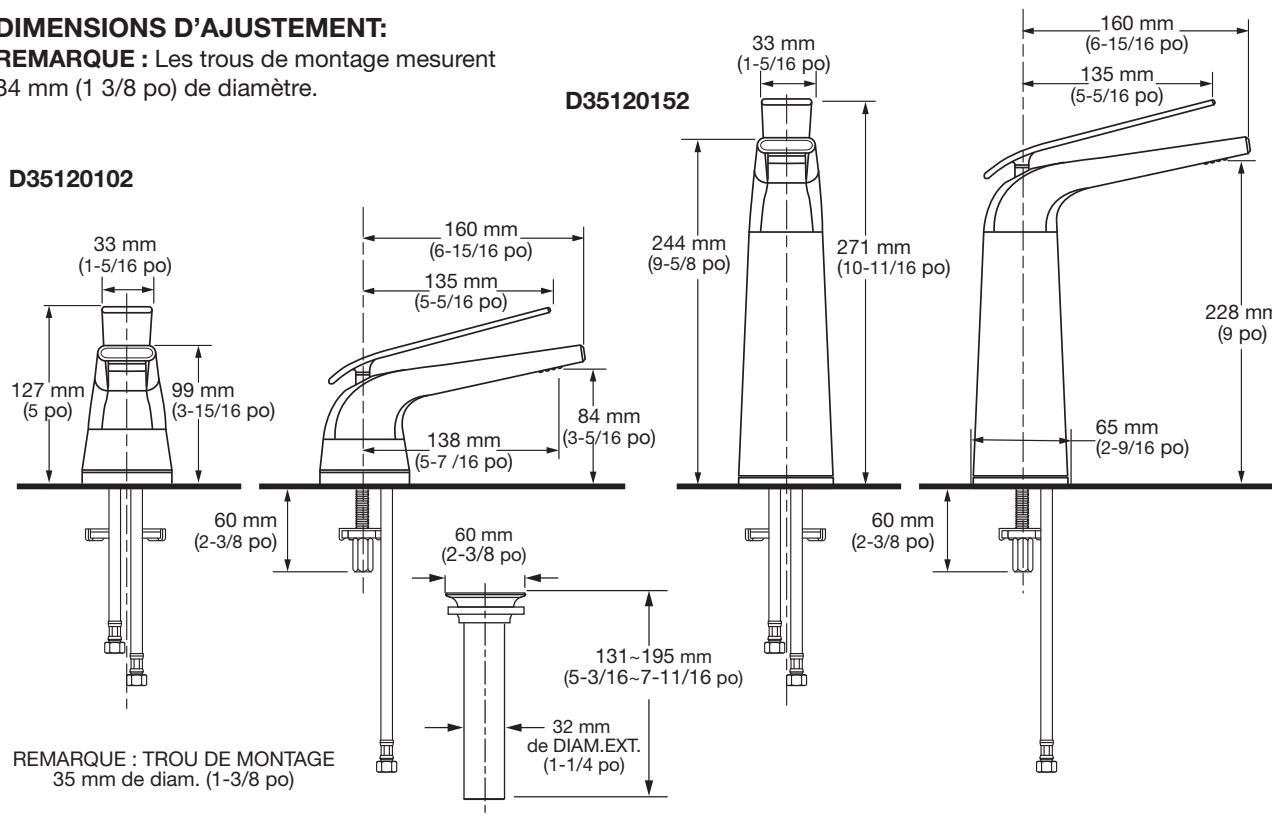
Tournevis à lame plate



Mastic de plombier ou calfeutre

### DIMENSIONS D'AJUSTEMENT:

REMARQUE : Les trous de montage mesurent  
34 mm (1 3/8 po) de diamètre.



#### Aux États-Unis:

DXV  
One Centennial Avenue  
Piscataway, New Jersey 08855  
Attention: Directeur du service à la clientèle.

Les personnes résidant aux États-Unis  
peuvent commander l'information de garantie en  
composant le numéro  
sans frais : (800) 227-2734  
www.DXV.com

#### Au Canada:

DXV  
5900 Avebury Road  
Mississauga, Ontario  
L5R 3M3  
Canada

Numéro sans frais : 1-800-387-0369  
Local: 905-306-1093  
Fax: 1-800-395-1498  
www.DXV.ca

#### Au Mexique:

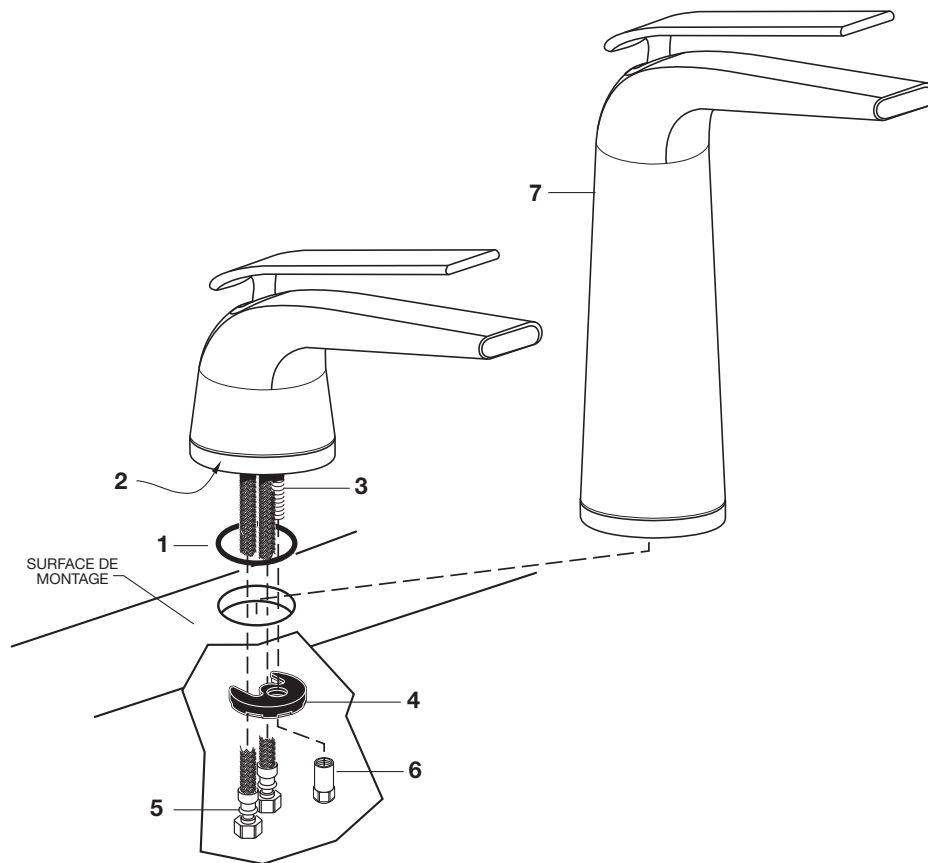
DXV  
Via Morelos 330  
Col. Santa Clara Coatitla  
Ecatepec, Estado de México 55540

Numéro sans frais: 01-800-8391200  
www.DXV.mx

## 1 INSTALLER LE ROBINET (ROBINET DE LAVABO ET DE VASQUE)

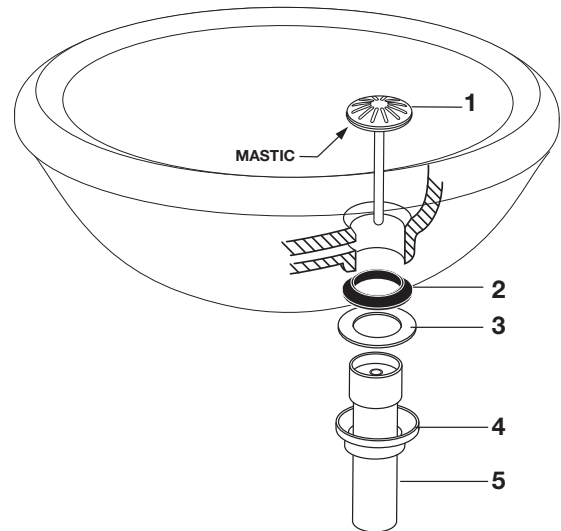
**ATTENTION** Couper l'alimentation d'eau chaude et d'eau froide avant de commencer.

- Installer le JOINT (1) dans la *rainure* située à la BASE DU ROBINET (2).
- Faire passer les CONDUITES (5) et la TIGE (3) à travers le trou de montage du lavabo ou de la surface de montage.
- Installer le JOINT EN CAOUTCHOUC ainsi que la RONDELLE D'ARRÊT (4) et l'ÉCROU AUTOBLOQUANT (6) sur la TIGE (3) du robinet, en passant par le dessous. Avant de réaliser le serrage final de tous les raccords, veiller à ce que le robinet repose parfaitement sur la surface de montage. Centrer le robinet et couvrir le trou de montage. Serrer l'ÉCROU AUTOBLOQUANT (6) à l'aide d'une clé de 15 mm (0,6 po) ou d'une clé à molette. Ne pas trop serrer.
- L'installation est similaire pour le ROBINET DE VASQUE (7).



## 2 INSTALLATION DU DRAIN

- Appliquer un ruban de MASTIC sur le côté inférieur de la COLLERETTE DU CORPS DE DRAIN (1).
- Insérer le CORPS DE DRAIN (1) vers le bas par le lavabo.
- Assembler le JOINT (2), la RONDELLE (3) et le CONTRE-ÉCROU (4) sur le CORPS DE DRAIN (1). Visser fermement le CONTRE-ÉCROU (4).
- Fixer la PIÈCE DE RACCORDEMENT (5) au CORPS DE DRAIN (1).



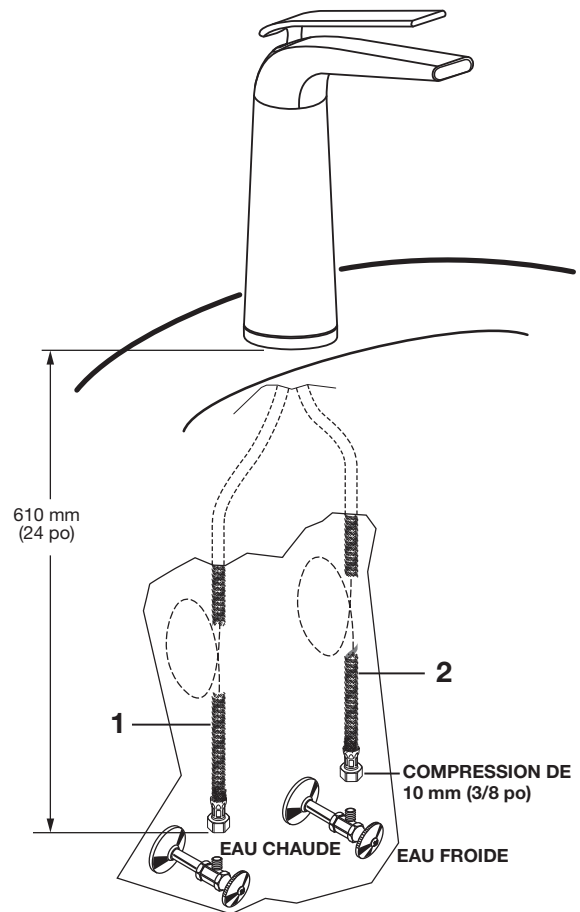
## 3 BRANCHER LES ALIMENTATIONS D'EAU ET LA SORTIE DE VIDANGE

- Raccorder les ALIMENTATIONS FLEXIBLES (1, 2) directement à l'alimentation murale. Les raccords de connexion aux alimentations en eau sont des raccords de compression de 10 mm (3/8 po). Raccorder le TUYAU D'ALIMENTATION (1) (marqué d'une bande rouge) à la vanne murale d'eau chaude et le TUYAU D'ALIMENTATION (2) (marqué d'une bande bleue) à la vanne murale d'eau froide.
- Les tuyaux d'alimentation du robinet mesurent 762 mm (30 po) de longueur, à partir de la base du robinet.

**REMARQUE :** Si des alimentations plus longues sont nécessaires, l'installateur devra les acheter séparément.

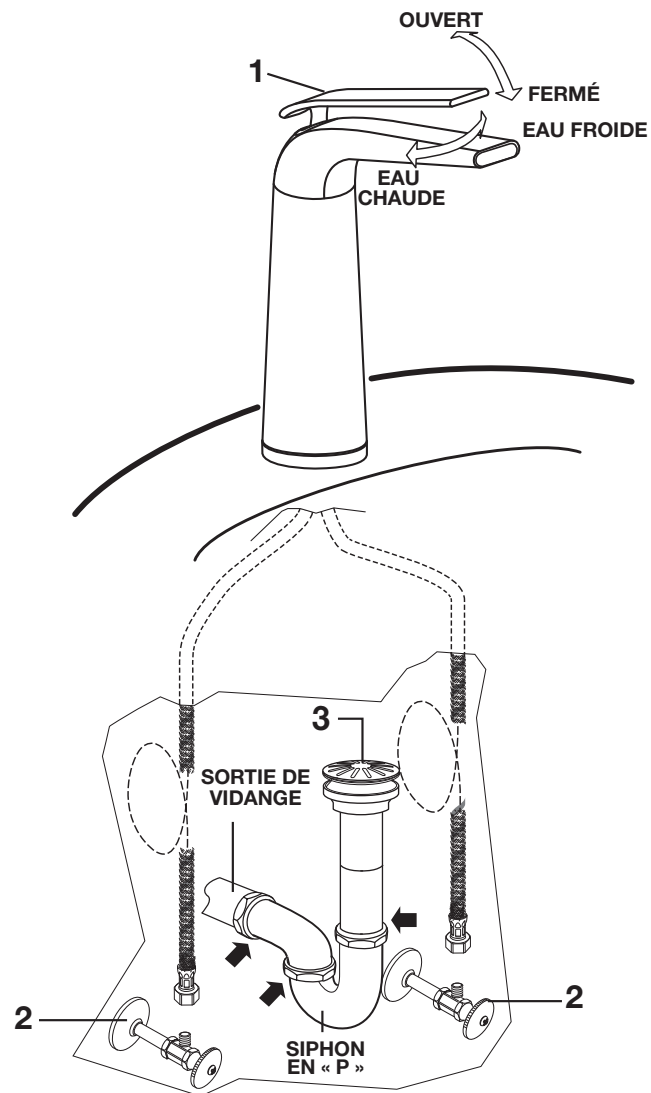
**IMPORTANT :** Si les TUYAUX D'ALIMENTATION (1, 2) sont trop longs, les enrouler comme illustré pour éviter la formation de plis.

- Connecter le raccord de vidange de 32 mm (1-1/4 po) de diam. ext. du DRAIN MÉCANIQUE à la sortie de vidange.



#### 4 TESTER LES RACCORDS INSTALLÉS

- Lorsque la POIGNÉE (1) est en position FERMÉE, ouvrir l'ALIMENTATION EN EAU (2) et vérifier l'étanchéité des raccords. ➡
- Tourner la POIGNÉE (1) pour bien rincer les conduites d'alimentation en eau.



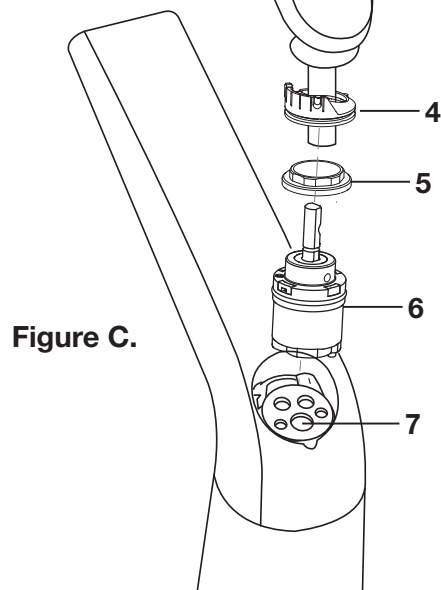
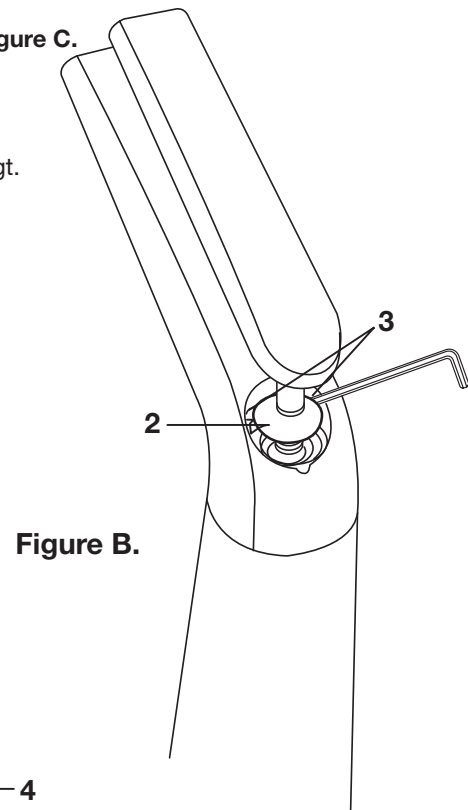
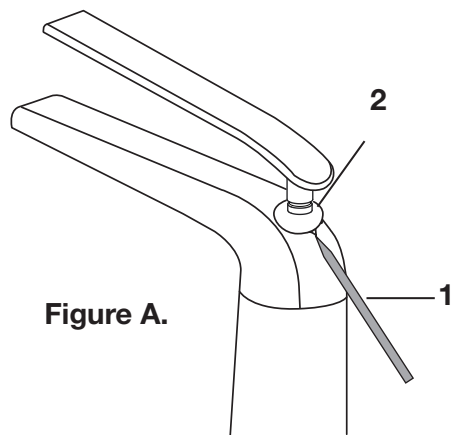
## 5 MAINTENANCE

Si le débit d'eau est inférieur au chiffre indiqué, régulateur de débit, peut être obstrué par des débris dans les conduites d'eau.

Nettoyez le filtre à tamis des tuyaux d'alimentation.

### RÉGULATEUR DE DÉBIT À REMPLACER

- Fermez l'alimentation en eau.
- Utilisez un OUTIL TRANCHANT (1) Pour desserrer L'ANNEAU DÉCORATIF (2). **Figure A.**
- Soulevez l'ANNEAU DÉCORATIF (2) et utilisez la clé hexagonale pour retirer la VIS DE PRESSION (3). **Figure B.**
- Retirez la BASE (4). Tirez la poignée et toute l'assemblée. **Figure B.**
- Dévissez l'ÉCROU DE LA CARTOUCHE (5) pour retirer la CARTOUCHE (6). **Figure C.**
- Remplacez le RÉGULATEUR DE DÉBIT (7) par un nouveau.
- Inversez les étapes ci-dessus pour installer les composants de robinetterie.
- Nettoyez les buses sur la aérateur, massant chaque buse à l'aide de votre doigt.



## 6 INSTRUCTIONS RELATIVES À L'ENTRETIEN :

**À FAIRE :** RINCER SIMPLEMENT LE PRODUIT À L'EAU CLAIRE JUSQU'À CE QU'IL SOIT PROPRE. LE SÉCHER AVEC UN CHIFFON DOUX EN FLANELLE.

**À ÉVITER :** NE PAS NETTOYER LE PRODUIT À L'AIDE DE SAVONS, D'ACIDE, DE PÂTE À POLIR, DE PRODUITS ABRASIFS, DE PRODUITS NETTOYANTS CORROSIFS OU D'UN CHIFFON À SURFACE RUGUEUSE.

# DXV

## Modulus<sup>MC</sup> Robinet à levier unique de lavabo et de vasque

NUMÉROS DE MODÈLE

Robinet de vasque

**D35120152**

Robinet de lavabo

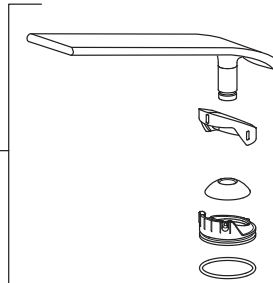
**D35120102**

Modulus placer le «YYY» par le  
code de fini approprié

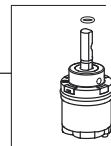
CHROME POLI	100
NICKEL BROSSÉ	144
NICKEL PLATINE	150

**M970297-YYY0A**  
NÉCESSAIRE DE POIGNÉE  
D35120152

**M970296-YYY0A**  
NÉCESSAIRE DE POIGNÉE  
D35120102



**M970300-YYY0A**  
NÉCESSAIRE  
DE CARTOUCHE



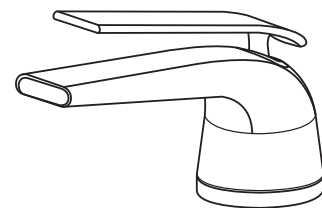
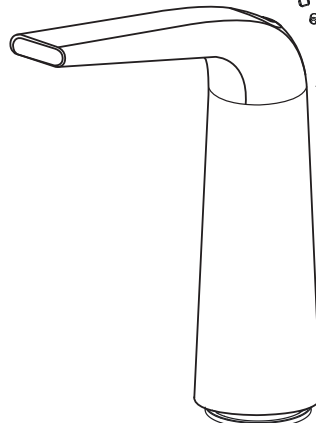
**M964502-YYY0A**  
LIMITEUR DE DÉBIT



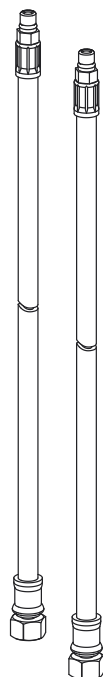
**M970299-YYY0A**  
KIT DE VIS



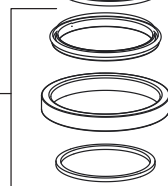
**D35120152**



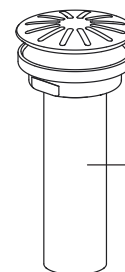
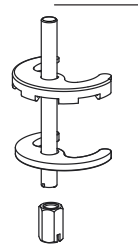
**D35120102**



**M970311-YYY0A**  
ENSEMBLE DE  
ROSACE



**M964224-0070A**  
NÉCESSAIRE  
DE MONTAGE



**D35120460.XXX**  
ASSEMBLAGE DU DRAIN