

INSTRUCTIONS D'INSTALLATION

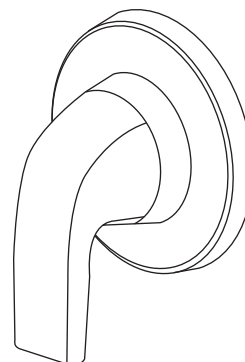


DXV Modulus^{MC} Nécessaire de robinetterie de poignée de vanne de dérivation murale à deux ou trois voies

Modèle D35120430

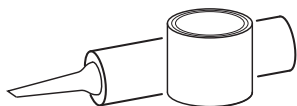
Pour être utilisé avec
D35000420.191 - Inverseur mural encastré à deux voies
D35000430.191 - Inverseur mural encastré à trois voies

Nous vous DXV Moduluserçons d'avoir choisi la marque DXV.
Avant de commencer, veuillez lire ces instructions
attentivement pour vous assurer que votre installation
s'effectue sans problème.



OUTILS ET MATÉRIAUX RECOMMANDÉS

La procédure nécessite généralement l'utilisation d'outils et de matériel courant, disponibles dans les quincailleries et magasins d'articles de plomberie. Il est indispensable de disposer des outils et du matériel avant d'entreprendre le travail.



Mastic de plombier ou calfeutre



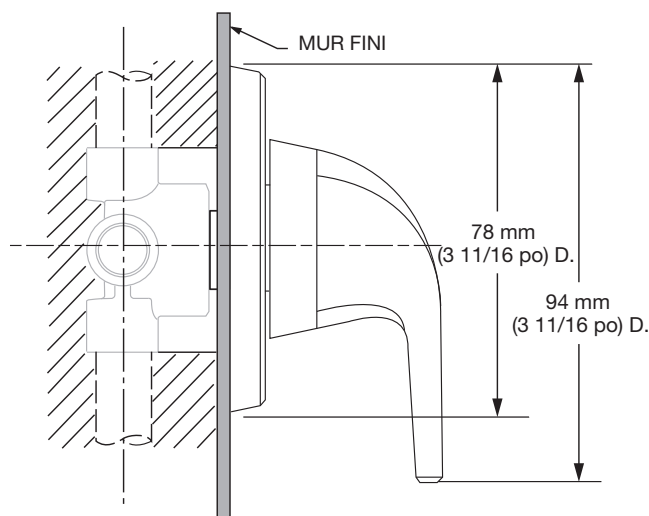
Tournevis à pointe cruciforme



Tournevis lame plate

DIMENSION DE TRIM :

- Pour référence



Aux États-Unis:

DXV
One Centennial Avenue
Piscataway, New Jersey 08855
Attention: Directeur du service à la clientèle.

Les personnes résidant aux États-Unis
peuvent commander l'information de garantie en
composant le numéro
sans frais : (800) 227-2734
www.DXV.com

Au Canada:

DXV
5900 Avebury Road
Mississauga, Ontario
L5R 3M3
Canada

Numéro sans frais : 1-800-387-0369
Local: 905-306-1093
Fax: 1-800-395-1498
www.DXV.ca

Au Mexique:

DXV
Via Morelos 330
Col. Santa Clara Coatitla
Ecatepec, Estado de México 55540

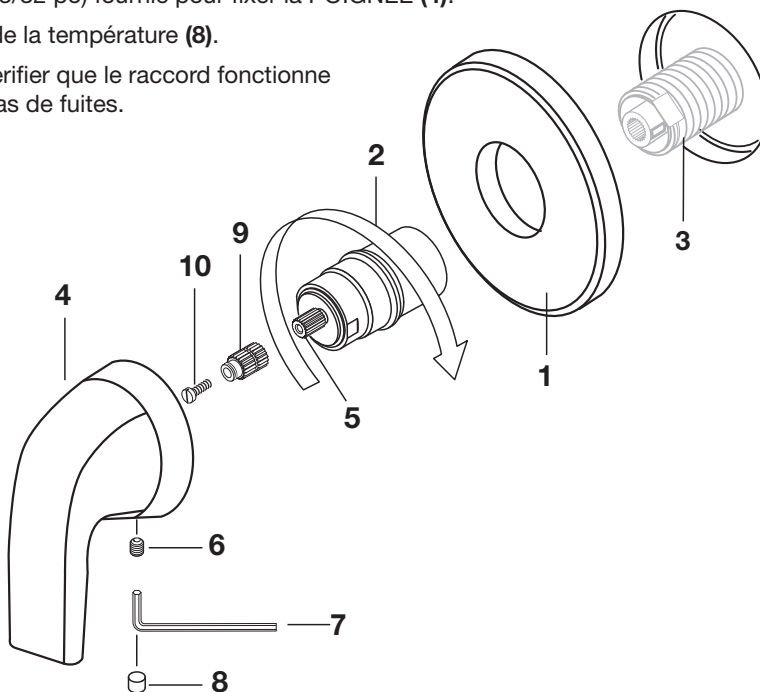
Numéro sans frais: 01-800-8391200
www.DXV.mx

P O U R U N U S A G E U L T É R I E U R

1 INSTALLER LA POIGNÉE

ATTENTION Couper l'alimentation d'eau chaude et d'eau froide avant de commencer.

- Installer l'ADAPTATEUR (9) sur la TIGE DE LA VANNE (5) et fixer avec la VIS (10).
- Installer la ROSACE (1) sur le SUPPORT DE ROSACE (2). Appliquer du produit scellant dans la rainure située à l'arrière de la ROSACE (1). Visser le SUPPORT DE ROSACE (2) et la ROSACE (1) sur la VANNE DE DÉRIVATION (3) jusqu'à ce que la ROSACE (1) soit serrée contre le MUR FINI.
- Aligner la POIGNÉE À LEVIER (4) comme illustré, tout en maintenant la VANNE en position fermée. Installer la POIGNÉE À LEVIER (4) sur la TIGE DE LA VANNE (9). Serrer la VIS DE RÉGLAGE (6) à l'aide de la CLÉ HEXAGONALE (7) de 2,5 mm (3/32 po) fournie pour fixer la POIGNÉE (4).
- Enfoncer le bouton de repère de la température (8).
- Ouvrir l'alimentation en eau. Vérifier que le raccord fonctionne correctement et ne présente pas de fuites.



DXV

DXV Modulus^{MC} Nécessaire de robinetterie de poignée de vanne de dérivation murale à deux ou trois voies

NUMÉRO DE MODÈLE

D35120430

Remplacer le «YYY» par le code de fini approprié

CHROME POLI	100
NICKEL BROSSÉ	144
NICKEL PLATINE	150

