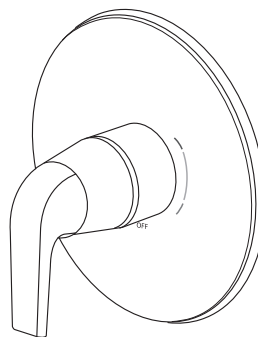


INSTRUCTIONS D'INSTALLATION



DXV Modulus^{MD} Nécessaire de robinetterie pour vanne de douche à pression équilibrée



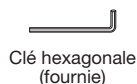
Modèles D35120500
D35120500RB

Pour être utilisé avec D35000500.191
Robinet de douche à pression équilibrée

Nous vous remercions d'avoir choisi la marque DXV. Avant de commencer, veuillez lire ces instructions attentivement pour vous assurer que votre installation s'effectue sans problème.

OUTILS ET MATÉRIAUX RECOMMANDÉS

La procédure nécessite généralement l'utilisation d'outils et de matériel courant, disponibles dans les quincailleries et magasins d'articles de plomberie. Il est indispensable de disposer des outils et du matériel avant d'entreprendre le travail.



Clé hexagonale
(fournie)



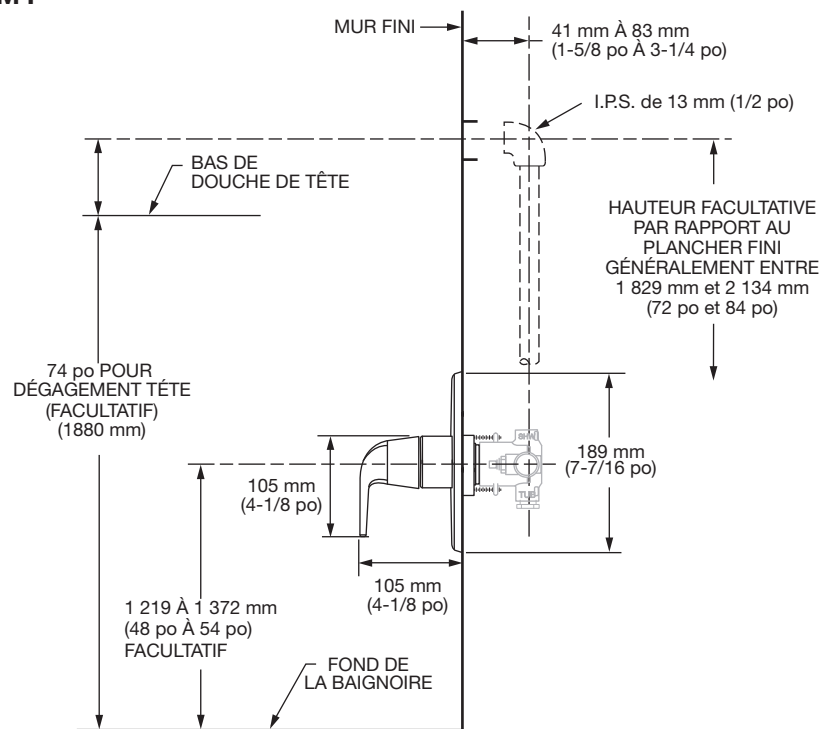
Tournevis à pointe cruciforme



Tournevis lame plate

DIMENSION DE TRIM :

- Pour référence



Aux États-Unis:

DXV
One Centennial Avenue
Piscataway, New Jersey 08855
Attention: Directeur du service à la clientèle.

Les personnes résidant aux États-Unis peuvent commander l'information de garantie en composant le numéro sans frais : (800) 227-2734
www.DXV.com

Au Canada:

DXV
5900 Avebury Road
Mississauga, Ontario
L5R 3M3
Canada

Numéro sans frais : 1-800-387-0369
Local: 905-306-1093
Fax: 1-800-395-1498
www.DXV.ca

Au Mexique:

DXV
Via Morelos 330
Col. Santa Clara Coatitla
Ecatepec, Estado de México 55540

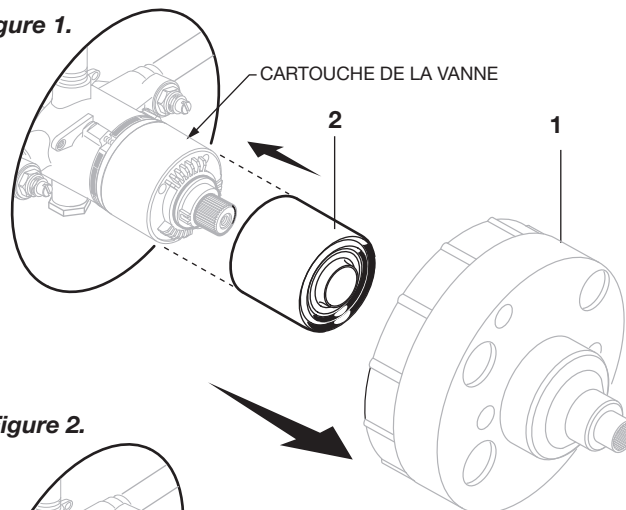
Numéro sans frais: 01-800-8391200
www.DXV.mx

1a INSTALLER LA ROBINETTERIE DE VANNE

ATTENTION Couper l'alimentation d'eau chaude et d'eau froide avant de commencer.

- Une fois le carrelage mural installé, enlever le DISPOSITIF DE PROTECTION (1).
- **Figure 1.** Pousser le CAPUCHON (2) sur la CARTOUCHE DE LA VANNE jusqu'à ce qu'il repose contre la butée.

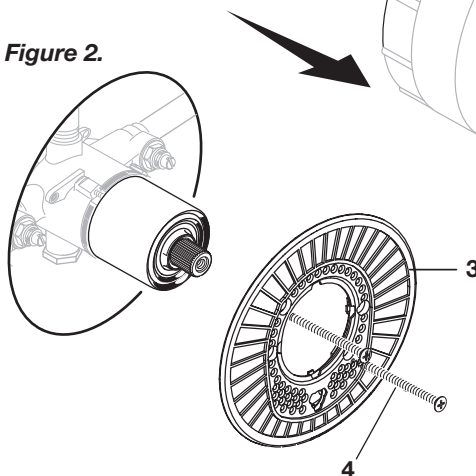
Figure 1.



1b

- **Figure 2.** Fixer le SUPPORT DE LA ROSACE (3) et le joint au corps de la vanne à l'aide des VIS (4).

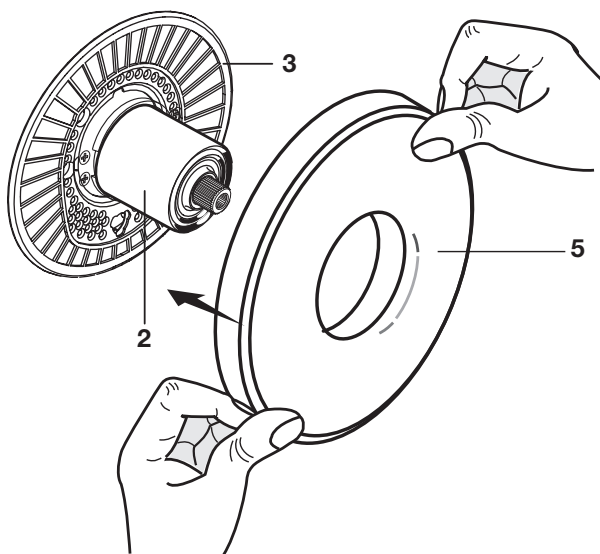
Figure 2.



1c

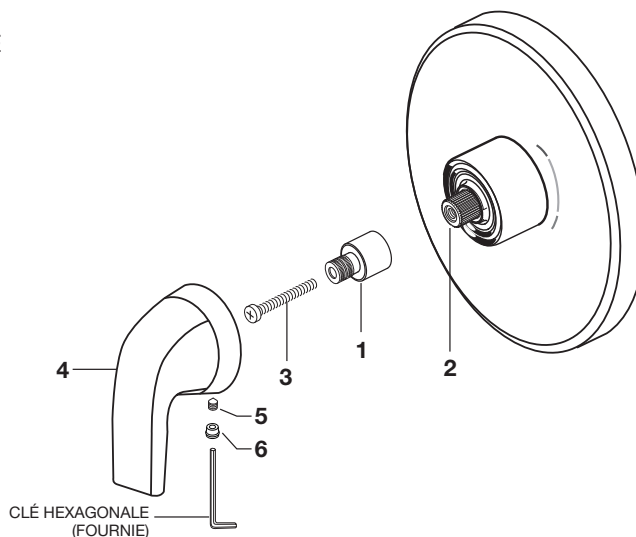
- **Figure 3.** Installer la ROSACE (5) sur le CAPUCHON (2) et pousser jusqu'à ce qu'il se trouve au niveau du mur fini. La ROSACE (5) s'enclenchera sur le SUPPORT DE LA ROSACE (3).

Figure 3.



2 INSTALLER LA POIGNÉE

- Installer l'ADAPTATEUR DE LA POIGNÉE (1) sur la TIGE DE LA VANNE (2) et fixer avec les VIS (3).
- Aligner la POIGNÉE À LEVIER (4) de sorte que le levier soit tourné vers le bas et serrer la VIS DE RÉGLAGE (5) à l'aide de la clé hexagonale pour fixer la POIGNÉE À LEVIER (4). Installer le BOUTON (6).



3 TESTER LE ROBINET INSTALLÉ

- Mettre la VANNE en position « fermée ».
- En maintenant la poignée en position « fermée », ouvrir les alimentations en eau et vérifier l'étanchéité de tous les raccords.
- Tourner la POIGNÉE pour bien rincer les conduites d'eau.

DXV

DXV Modulus^{MD} Nécessaire de robinetterie pour vanne de douche à pression équilibrée

NUMÉROS DE MODÈLE

D35120500
D35120500RB

Remplacer le «YYY» par le code
de fini approprié

CHROME POLI	100
NICKEL BROSSÉ	144
NICKEL PLATINE	150
NOIR MAT	243

