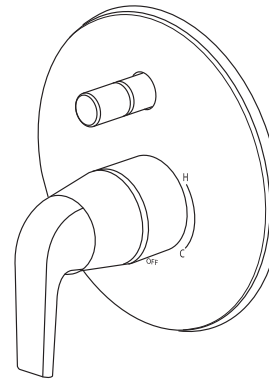


# INSTRUCTIONS D'INSTALLATION

# DXV

## DXV Modulus<sup>MC</sup> Nécessaire de vanne de dérivation pour baignoire/douche à pression équilibrée

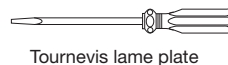
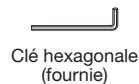
Modèle D35120600



Nous vous remercions d'avoir choisi la marque DXV. Avant de commencer, veuillez lire ces instructions attentivement pour vous assurer que votre installation s'effectue sans problème.

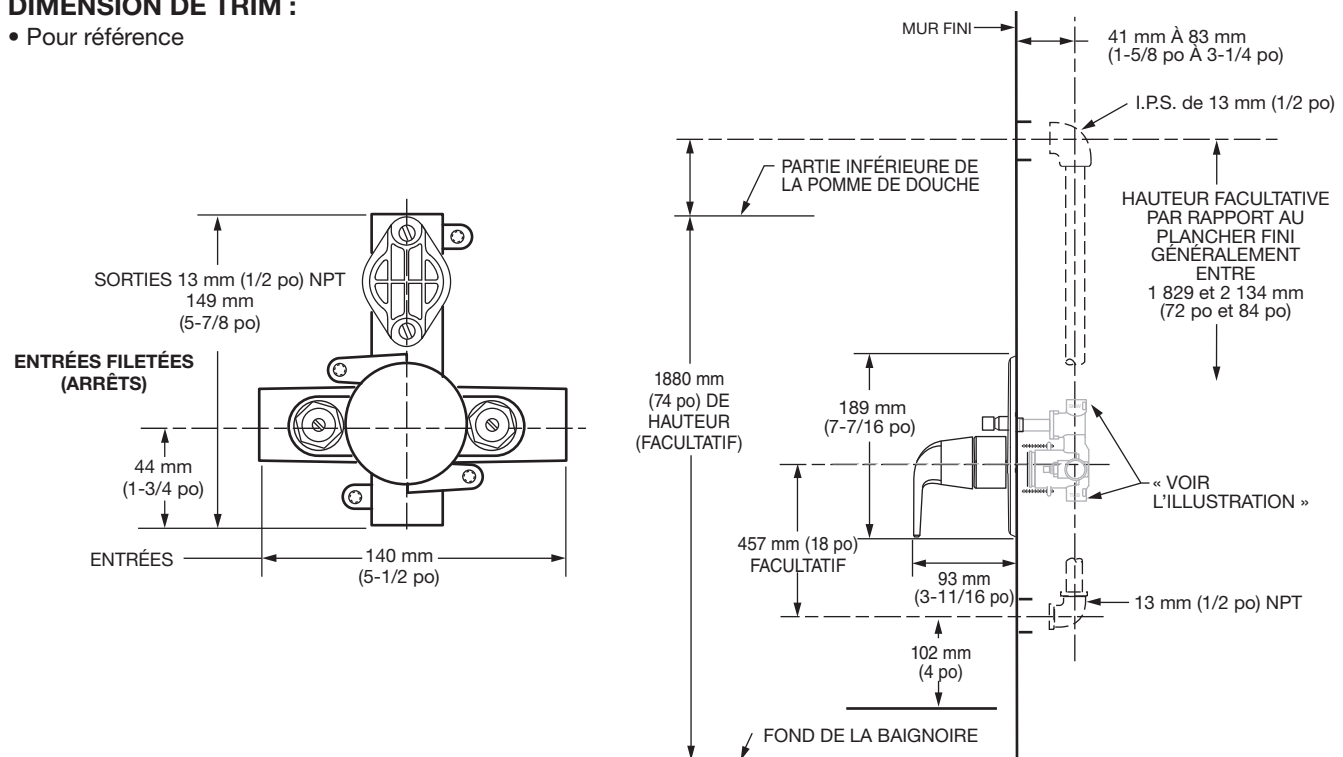
### OUTILS ET MATÉRIAUX RECOMMANDÉS

La procédure nécessite généralement l'utilisation d'outils et de matériel courant, disponibles dans les quincailleries et magasins d'articles de plomberie. Il est indispensable de disposer des outils et du matériel avant d'entreprendre le travail.



### DIMENSION DE TRIM :

• Pour référence



#### Aux États-Unis:

DXV  
One Centennial Avenue  
Piscataway, New Jersey 08855  
Attention: Directeur du service à la clientèle.

Les personnes résidant aux États-Unis peuvent commander l'information de garantie en composant le numéro sans frais : (800) 227-2734  
www.DXV.com

#### Au Canada:

DXV  
5900 Avebury Road  
Mississauga, Ontario  
L5R 3M3  
Canada

Numéro sans frais : 1-800-387-0369  
Local: 905-306-1093  
Fax: 1-800-395-1498  
www.DXV.ca

#### Au Mexique:

DXV  
Via Morelos 330  
Col. Santa Clara Coatitla  
Ecatepec, Estado de México 55540

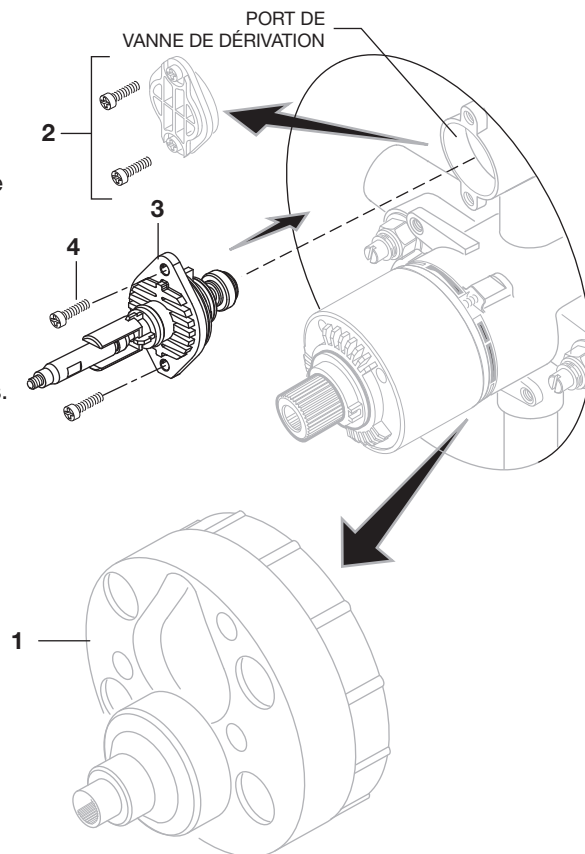
Numéro sans frais: 01-800-8391200  
www.DXV.mx

POUR UN USAGE ULTÉRIEUR

## 1 INSTALLER LA VANNE DE DÉRIVATION

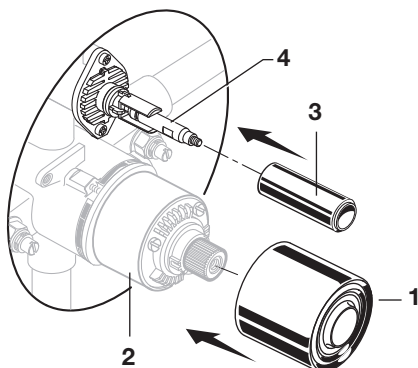
**ATTENTION** Couper l'alimentation d'eau chaude et d'eau froide avant de commencer.

- Une fois le carrelage mural installé, enlever le DISPOSITIF DE PROTECTION (1). Retirer les deux vis qui fixent le COUVERCLE DE LA VANNE DE DÉRIVATION (2) et retirer le couvercle. Vérifier la surface intérieure du port de la vanne de dérivation. Le port de la vanne de dérivation ne doit contenir aucune saleté. Nettoyer si nécessaire.
- Installer la VANNE DE DÉRIVATION (3) avec les VIS (4) retirées du COUVERCLE DE LA VANNE DE DÉRIVATION (2).
- Actionner LA VANNE DE DÉRIVATION (3). LA VANNE DE DÉRIVATION (3) doit glisser dans l'appareil et en sortir sans problèmes.



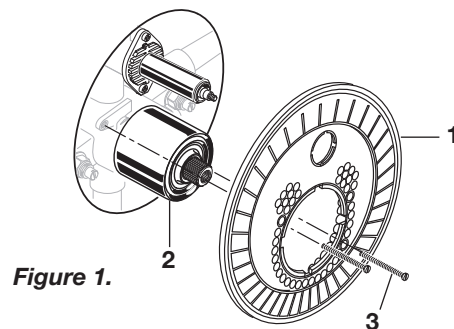
## 2 INSTALLER LE COUVERCLE DE LA VANNE DE DÉRIVATION ET LE COUVERCLE DE LA VANNE

- Pousser le CAPUCHON (1) sur la CARTOUCHE DE LA VANNE (2) jusqu'à ce qu'il repose contre la butée. Pousser le CAPUCHON (3) sur LA VANNE DE DÉRIVATION (4) jusqu'à ce qu'il repose contre la butée.



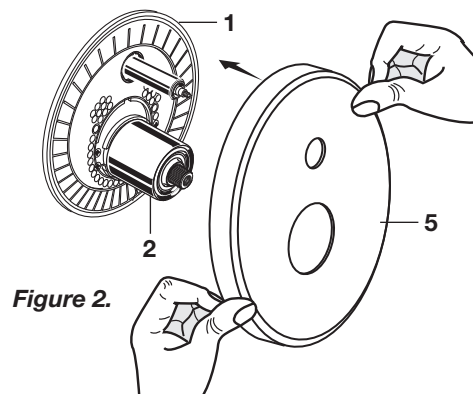
## 3a INSTALLER LA ROBINETTERIE

- **Figure 1.** Enfoncer le SUPPORT DE LA ROSACE (1) sur le CAPUCHON (2) et fixer au corps de la vanne à l'aide des VIS (3).



## 3b

- **Figure 2.** Installer la ROSACE (5) sur le CAPUCHON (2) et pousser au même niveau que le mur fini. La rosace (6) s'enclenche sur le SUPPORT DE LA ROSACE (1).



3c

- **Figure 3.** Visser le BOUTON DE DÉRIVATION (7) sur la tige de la vanne de dérivation.
- Installer l'ADAPTATEUR DE LA POIGNÉE (8) sur la TIGE DE LA VANNE (9) et fixer à l'aide de VIS (10).
- Aligner la POIGNÉE À LEVIER (11) de sorte que le levier soit tourné vers le bas et serrer la VIS DE RÉGLAGE (12) avec la clé hexagonale pour fixer la POIGNÉE À LEVIER (11).

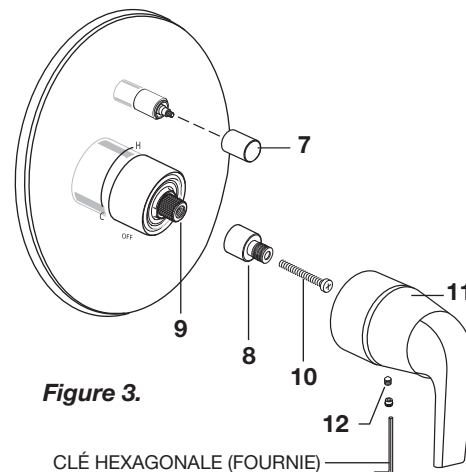


Figure 3.

CLÉ HEXAGONALE (FOURNIE)

#### 4 TESTER LE ROBINET INSTALLÉ

- Mettre la VANNE en position « fermée ».
- En maintenant la poignée en position « fermée », ouvrir les alimentations en eau et vérifier l'étanchéité de tous les raccords.
- Ouvrir la POIGNÉE et rincer complètement les conduites d'eau. Tirer sur la VANNE DE DÉRIVATION et vérifier le bon fonctionnement du PULVÉRISATEUR.
- Vérifier l'étanchéité des raccords du BEC DU ROBINET et du PULVÉRISATEUR.

# DXV

## DXV Modulus<sup>MC</sup> Nécessaire de robinetterie pour vanne de douche à pression équilibrée

NUMÉRO DE MODÈLE

**D35120600**
