

INSTRUCTIONS D'INSTALLATION



DXV Modulus^{MC} Nécessaire de robinet mélangeur thermostatique de 13 mm (1/2 po) et 19 mm (3/4 po)

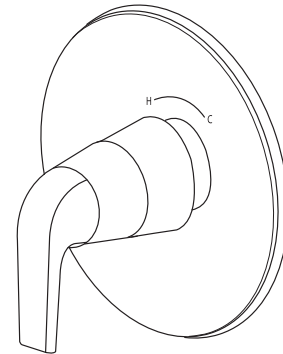
Modèle D35120510

Pour être utilisé avec

D35000510.191 - Robinet mélangeur thermostatique de 1/2 po

D35000530.191 - Robinet mélangeur thermostatique de 3/4 po

Nous vous remercions d'avoir choisi la marque DXV. Avant de commencer, veuillez lire ces instructions attentivement pour vous assurer que votre installation s'effectue sans problème.



OUTILS ET MATÉRIAUX RECOMMANDÉS

La procédure nécessite généralement l'utilisation d'outils et de matériel courant, disponibles dans les quincailleries et magasins d'articles de plomberie. Il est indispensable de disposer des outils et du matériel avant d'entreprendre le travail.



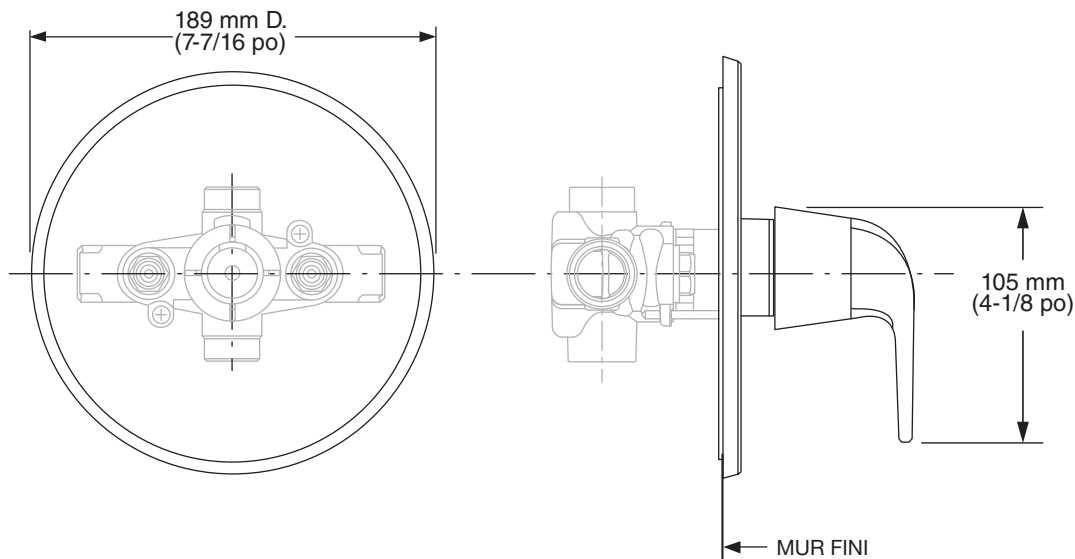
Tournevis à pointe cruciforme



Tournevis lame plate

DIMENSION DE TRIM :

- Pour référence



Aux États-Unis:

DXV
One Centennial Avenue
Piscataway, New Jersey 08855
Attention: Directeur du service à la clientèle.

Les personnes résidant aux États-Unis peuvent commander l'information de garantie en composant le numéro sans frais : (800) 227-2734
www.DXV.com

Au Canada:

DXV
5900 Avebury Road
Mississauga, Ontario
L5R 3M3
Canada

Numéro sans frais : 1-800-387-0369
Local: 905-306-1093
Fax: 1-800-395-1498
www.DXV.ca

Au Mexique:

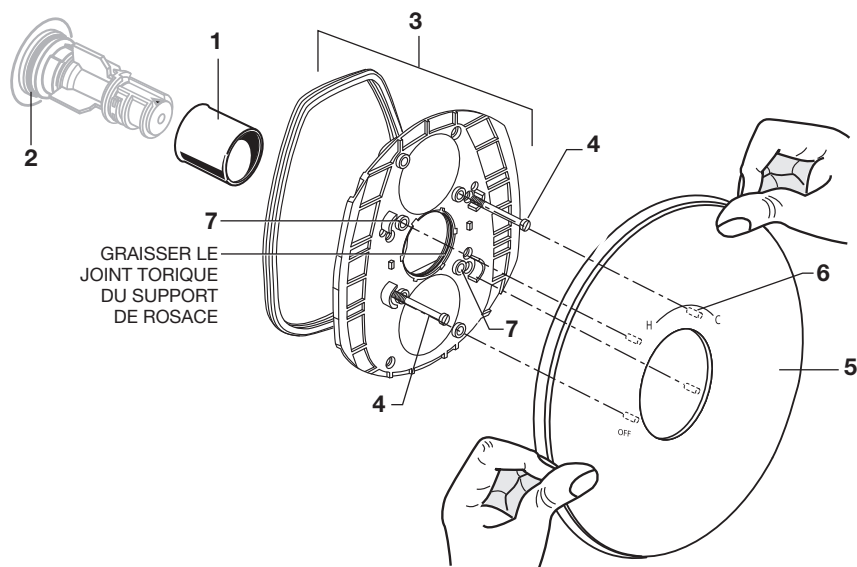
DXV
Via Morelos 330
Col. Santa Clara Coatitla
Ecatepec, Estado de México 55540

Numéro sans frais: 01-800-8391200
www.DXV.mx

P O U R U N U S A G E U L T É R I E U R

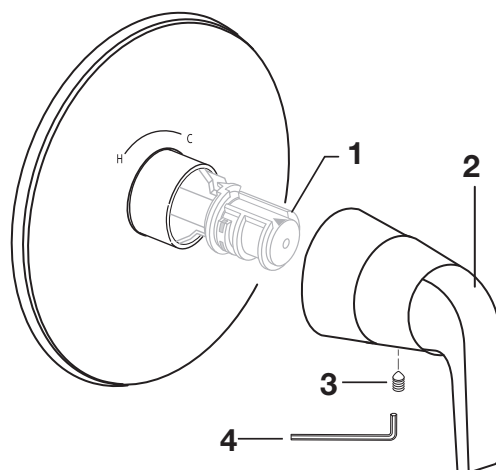
1 INSTALLATION DE LA ROBINETTERIE

- Pousser le CAPUCHON (1) sur le JOINT TORIQUE (2).
- Pousser le SUPPORT DE LA ROSACE et le JOINT D'ÉTANCHÉITÉÉ (3) à l'aide d'un joint torique légèrement graissé sur le CAPUCHON (1) et fixer à l'aide de VIS (4).
- Aligner les BROCHES (6) à l'arrière de la ROSACE (5) avec les TROUS (7) dans le SUPPORT DE ROSACE (3) et appuyer sur la ROSACE (5) jusqu'au niveau du mur fini.



2 INSTALLATION DE LA POIGNÉE

- Enfoncer la POIGNÉE (2) sur MONTAGE DU BOUTON (1).
- Serrer la VIS DE RÉGLAGE (3) avec la CLÉ HEXAGONALE (4) pour fixer la POIGNÉE (2).





DXV Modulus^{MC}

Nécessaire de robinet mélangeur thermostatique de 13 mm et 19 mm (1/2 po et 3/4 po)

NUMÉRO DE MODÈLE

D35120510

Remplacer le «YYY» par le code
de fini approprié

CHROME POLI	100
NICKEL BROSSÉ	144
NICKEL PLATINE	150

