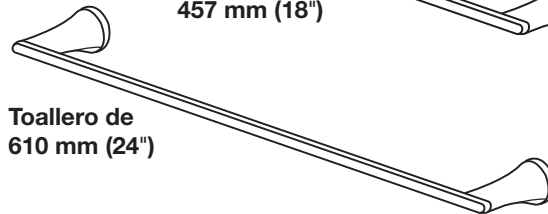
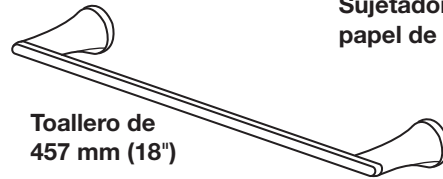


INSTRUCCIONES DE INSTALACIÓN



Accesorios de pared DXV Modulus™

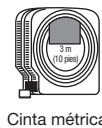
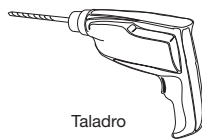
- Gancho para bata – Modelo D35120210
- Toallero de 457 mm (18") – Modelo D35120180
- Toallero de 610 mm (24") – Modelo D35120240
- Sujetador de papel de baño – Modelo D35120230



Gracias por elegir DXV. Para asegurarse de que no haya problemas durante la instalación, lea atentamente estas instrucciones antes de comenzar.

HERRAMIENTAS Y MATERIALES RECOMENDADOS

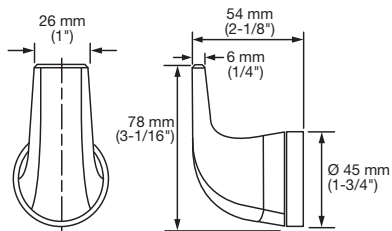
La mayoría de los procedimientos requieren el uso de herramientas y materiales comunes que están disponibles en tiendas de suministros de herrajes y plomería. Antes de comenzar la instalación, es fundamental tener disponibles las herramientas y los materiales.



DIMENSIONES GENERALES:

- Para referencia

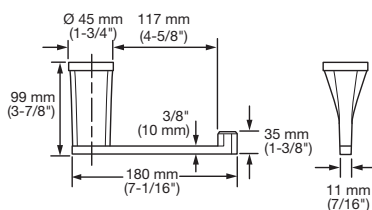
Gancho para bata



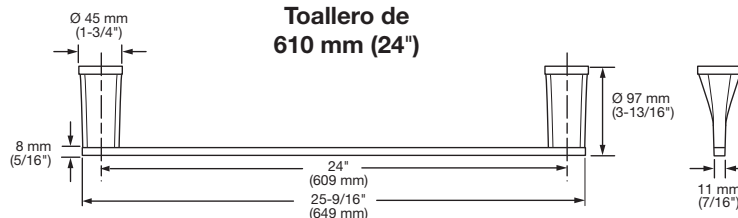
Toallero de 457 mm (18")



Sujetador de papel de baño



Toallero de 610 mm (24")



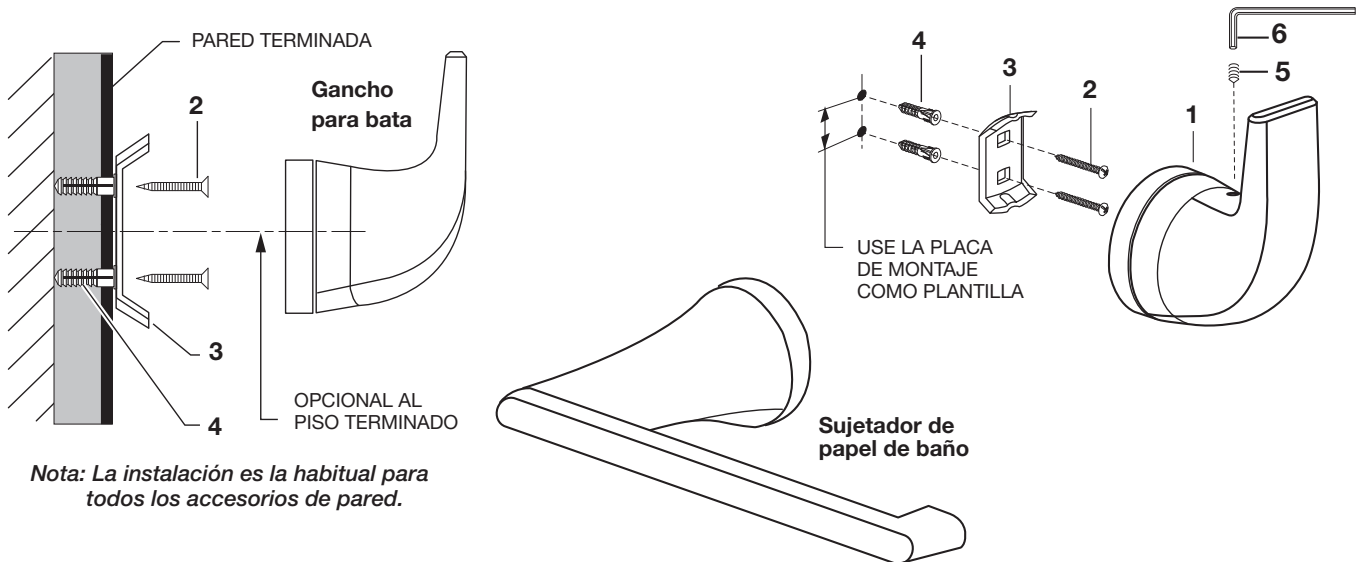
GUARDAR PARA USO FUTURO

1 INSTALE LA MÉNSULA DE PARED

- Los accesorios de pared (1) funcionan mejor si se fijan a un montante de pared o refuerzo transversal en la pared, con los TORNILLOS (2) proporcionados.
- Si los ACCESORIOS DE PARED (1) van a instalarse en una pared de azulejo o de yeso, se deberán usar ANCLAJES (3) y TORNILLOS (2).
- Determine la altura y la ubicación deseadas (opcional) y marque una línea central. **IMPORTANTE: La *línea central para la PLACA DE MONTAJE (3) debe estar nivelada, de lo contrario el accesorio de pared no se montará nivelado.** Utilizando la PLACA DE MONTAJE (3) como plantilla, marque los tres puntos para los ANCLAJES (4). Si la PLACA DE MONTAJE (3) está asegurada a un montante o refuerzo transversal, perforo pequeños orificios piloto para los TORNILLOS (2).
- **Para instalaciones en paredes de tablarroca o de azulejo:** Use ANCLAJES (4) y TORNILLOS (2) para asegurar la PLACA DE MONTAJE (3) a la pared terminada. Perfore dos orificios de 6.4 mm (1/4") de diámetro con una profundidad mínima de 44.4 mm (1 3/4") de profundidad. Inserte los dos ANCLAJES (4) hasta que estén al ras de la pared terminada.
- Fije la PLACA DE MONTAJE (3) a la pared con TORNILLOS (2).

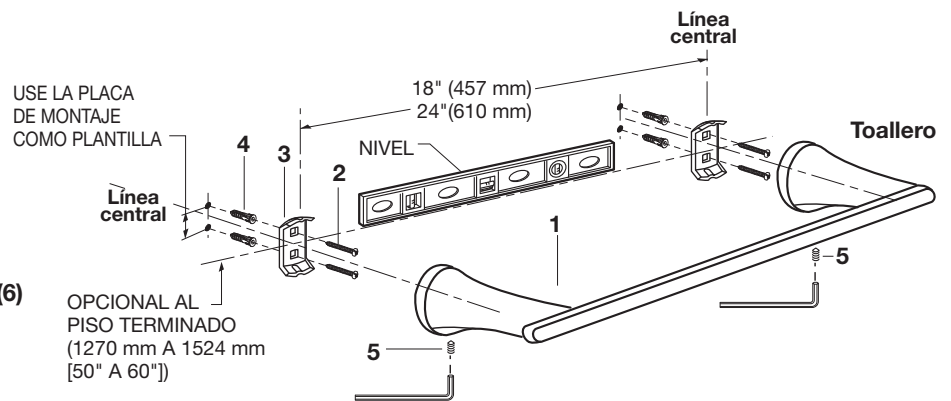
2 INSTALE LOS ACCESORIOS

- Instale el ACCESORIO DE PARED (1) en la PLACA DE MONTAJE instalada (3). Empuje el ACCESORIO DE PARED (1) hasta que esté al ras de la pared terminada y ajuste el TORNILLO DE FIJACIÓN (5) con la LLAVE ALLEN (6) que se le proporciona con el accesorio.



3 INSTALE EL TOALLERO

- Vea el detalle para la dimensión entre centro y centro de los TOALLEROS (1). Para la instalación de las MÉNSULAS DE PARED, vea el paso 1.
- La línea central de las MÉNSULAS DE PARED (3) debe estar nivelada.
- Instale el TOALLERO (1), el ANAQUEL (6) en las PLACAS DE MONTAJE (3) instaladas. Empuje el TOALLERO (1) hasta que estén al ras de la pared terminada y ajuste los TORNILLOS DE FIJACIÓN (5) con la LLAVE ALLEN (8) que se le proporciona con el accesorio.



*DE CENTRO A CENTRO DE LAS MÉNSULAS DE PARED
 *NOTA: LA MEDIDA ES SOLO APROXIMADA, USE EL TOALLERO COMO PLANTILLA PARA DETERMINAR LA MEDIDA REAL ENTRE CENTRO Y CENTRO.

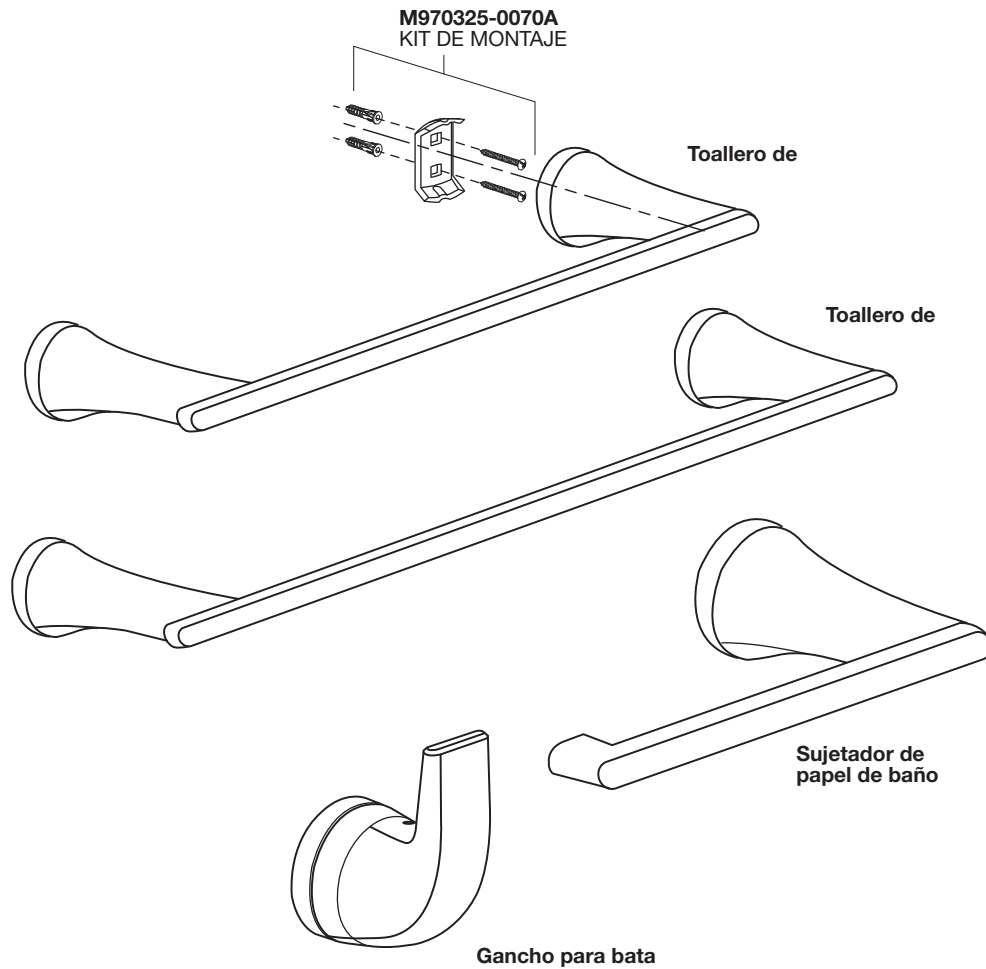


DXV Modulus™

Accesorios de pared

Los acabados disponibles

CROMO PULIDO	100
NÍQUEL CEPILLADO	144
NÍQUEL PLÁTANO	150



En los Estados Unidos:

DXV
One Centennial Avenue
Piscataway, New Jersey 08855
Atención: Director de Atención al Cliente

Para los residentes de los EE.UU.,
también puede obtenerse información
sobre la garantía llamando al siguiente
número gratuito: (800) 227-2734
www.DXV.com

En Canadá:

DXV
5900 Avebury Road
Mississauga, Ontario
L5R 3M3
Canada

Número sin cargo: 1-800-387-0369
Local: 905-306-1093
Fax: 1-800-395-1498
www.DXV.ca

En Mexico:

DXV
Via Morelos 330
Col. Santa Clara Coatitla
Ecatepec, Estado de México 55540

Número sin cargo: 01-800-8391200
www.DXV.mx