

INSTRUCTIONS D'INSTALLATION

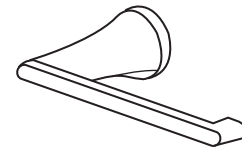


Accessoires muraux DXV Modulus^{MC}

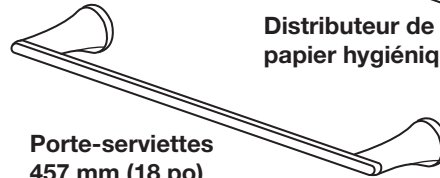
- Crochet peignoir – modèle D35120210
- Porte-serviettes 457 mm (18 po) – modèle D35120180
- Porte-serviettes 610 mm (24 po) modèle Model D35120240
- Distributeur de papier hygiénique – modèle D35120230



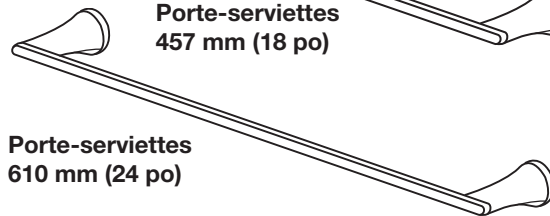
Crochet peignoir



Distributeur de papier hygiénique



Porte-serviettes 457 mm (18 po)

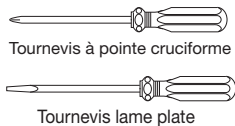


Porte-serviettes 610 mm (24 po)

Nous vous remercions d'avoir choisi la marque DXV.
Avant de commencer, veuillez lire ces instructions attentivement pour vous assurer

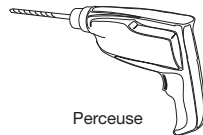
OUTILS ET MATÉRIAUX RECOMMANDÉS

La procédure nécessite généralement l'utilisation d'outils et de matériel courant, disponibles dans les quincailleries et magasins d'articles de plomberie. Il est indispensable de disposer des outils et du matériel avant d'entreprendre le travail.



Tournevis à pointe cruciforme

Tournevis lame plate



Perceuse



Ruban à mesurer

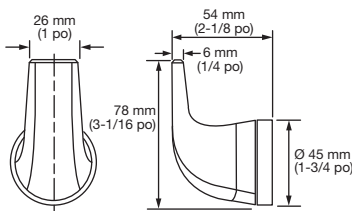


Niveau

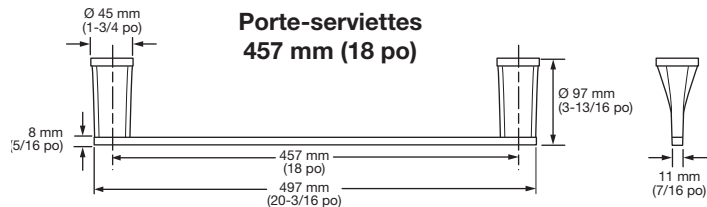
DIMENSIONS D'AJUSTEMENT:

- Pour référence

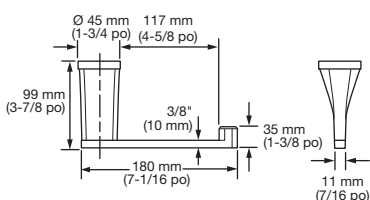
Crochet peignoir



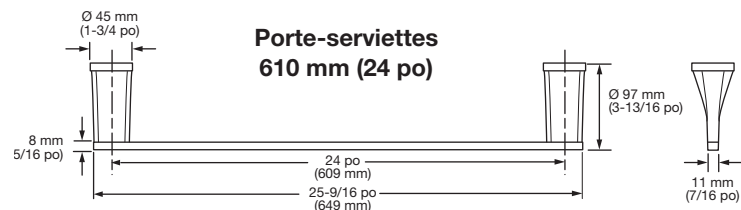
Porte-serviettes 457 mm (18 po)



Distributeur de papier hygiénique



Porte-serviettes 610 mm (24 po)

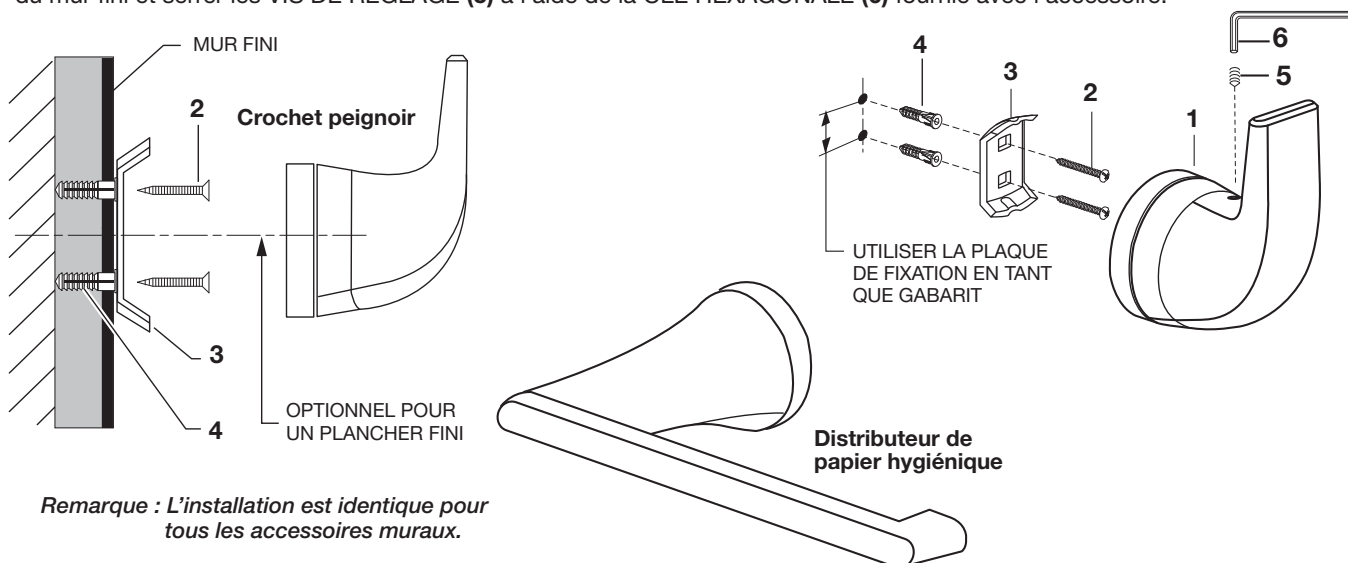


1 INSTALLER LE SUPPORT MURAL

- Les accessoires muraux (1) offrent de meilleurs résultats lorsqu'ils sont fixés à un montant ou à une traverse du mur, à l'aide des VIS (2) fournies.
- Si les ACCESSOIRES MURAUX (1) doivent être installés sur un mur carrelé ou en plâtre, les ANCRAGES (3) et les VIS (2) doivent être utilisés.
- Déterminer la hauteur et l'emplacement désirés (facultatif) et marquer une ligne centrale. **IMPORTANT : La *ligne centrale pour la PLAQUE DE FIXATION (3) doit être à niveau ou l'accessoire mural ne sera pas fixé à niveau.** Utiliser la PLAQUE DE FIXATION (3) en tant que gabarit et marquer les trois emplacements pour les ANCRAGES (4). Si la PLAQUE DE FIXATION (3) est fixée à un montant ou à une traverse, percer des petits avant-trous pour les VIS (2).
- **Pour les installations sur une cloison sèche ou un mur carrelé :** Utiliser des ANCRAGES (4) et des VIS (2) pour fixer la PLAQUE DE FIXATION (3) sur le mur fini. Percer deux trous de 6,4 mm (1/4 po) de diamètre à un minimum de 44,4 mm (1 3/4 po) de profondeur. Insérer les deux ANCRAGES (4) avec la face au même niveau que le mur fini.
- Fixer la PLAQUE DE FIXATION (3) au mur à l'aide des VIS (2).

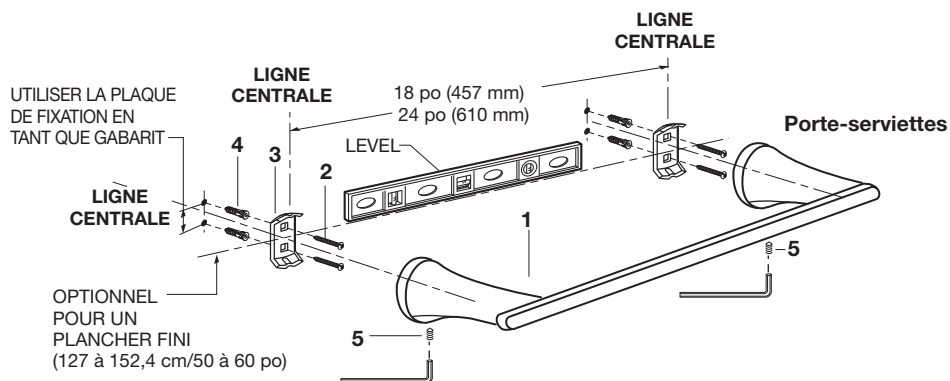
2 INSTALLER L'ACCESSOIRE

- Installer l'ACCESSOIRE MURAL (1) sur la PLAQUE DE FIXATION (3) installée. Pousser l'ACCESSOIRE MURAL (1) au niveau du mur fini et serrer les VIS DE RÉGLAGE (5) à l'aide de la CLÉ HEXAGONALE (6) fournie avec l'accessoire.



3 INSTALLER LE PORTE-SERVIETTES

- Voir le détail pour la dimension de centre à centre du PORTE-SERVIETTES (1). Pour installer les SUPPORTS MURAUX, voir l'étape 1.
- La ligne centrale des SUPPORTS MURAUX (3) doit être au niveau.
- Installer le PORTE-SERVIETTES (1), la TABLETTE (6) sur les PLAQUES DE FIXATION (3) installées. Pousser le PORTE-SERVIETTES (1) au même niveau que le mur fini et serrer les VIS DE RÉGLAGE (5) à l'aide de la CLÉ HEXAGONALE (8) fournie avec l'accessoire.



DU CENTRE AU CENTRE DES SUPPORTS MURAUX
 *REMARQUE : LES MESURES NE SONT QU'APPROXIMATIVES, VEUILLEZ UTILISER LA BARRE EN TANT QUE GABARIT POUR DES MESURES RÉELLES DE CENTRE À CENTRE.

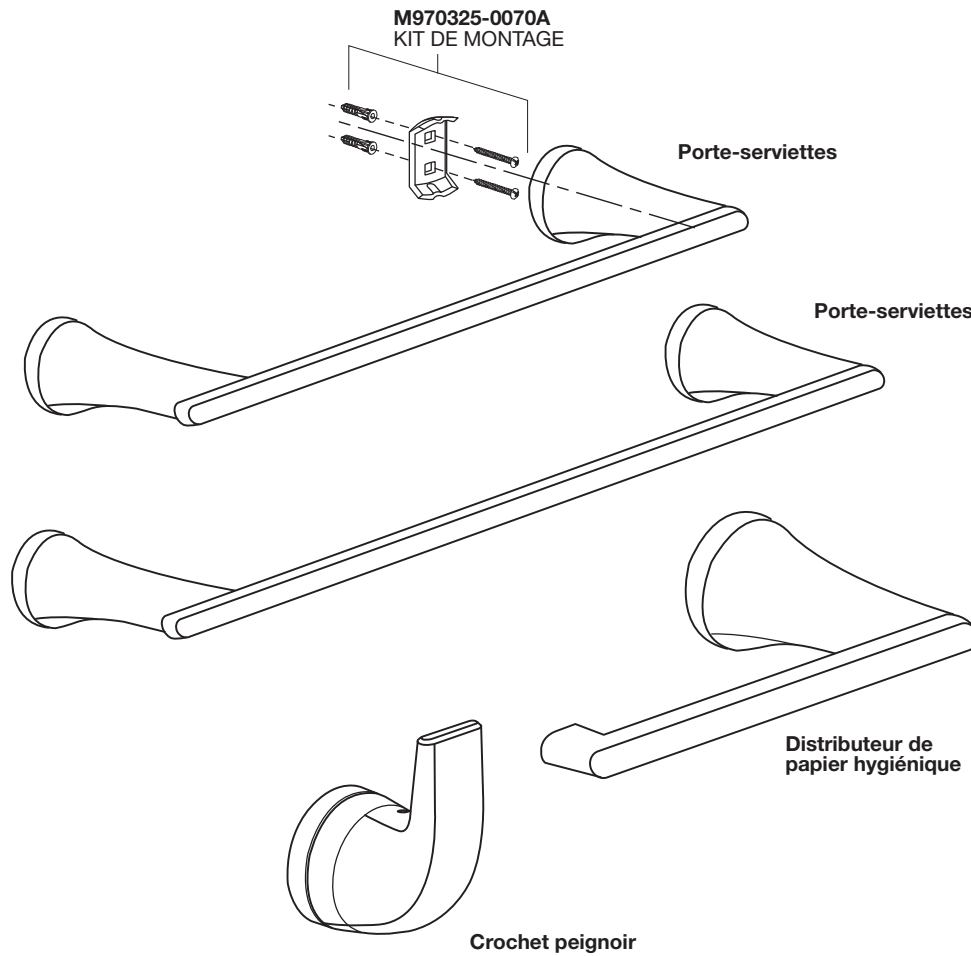


DXV Modulus^{MC}

Accessoires muraux

Finitions disponibles

CHROME POLI	100
NICKEL BROSSÉ	144
NICKEL PLATINE	150



Aux États-Unis:

DXV
One Centennial Avenue
Piscataway, New Jersey 08855
Attention: Directeur du service à la clientèle.

Les personnes résidant aux États-Unis
peuvent commander l'information de garantie en
composant le numéro
sans frais : (800) 227-2734
www.DXV.com

Au Canada:

DXV
5900 Avebury Road
Mississauga, Ontario
L5R 3M3
Canada

Numéro sans frais : 1-800-387-0369
Local: 905-306-1093
Fax: 1-800-395-1498
www.DXV.ca

Au Mexico:

DXV
Via Morelos 330
Col. Santa Clara Coatitla
Ecatepec, Estado de México 55540

Toll Free: 01-800-8391200
www.DXV.mx