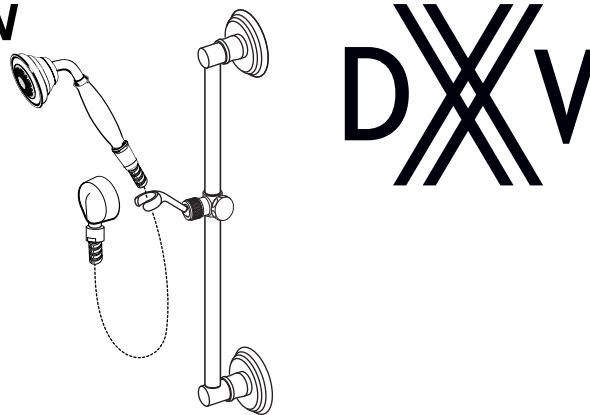


# INSTRUCTIONS D'INSTALLATION

## Barre de douche réglable

### Pour tous les modèles

Nous vous remercions d'avoir choisi la marque DXV. Avant de commencer, veuillez lire ces instructions attentivement pour vous assurer que votre installation s'effectue sans problème.



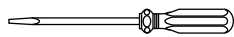
# DXV

### OUTILS ET MATÉRIAUX RECOMMANDÉS

La procédure nécessite généralement l'utilisation d'outils et de matériel courant, disponibles dans les quincailleries et magasins d'articles de plomberie. Il est indispensable de disposer des outils et du matériel avant d'entreprendre le travail.



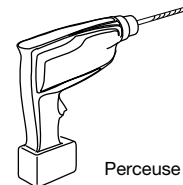
Mètre à ruban



Tournevis lame plate



Niveau



Perceuse

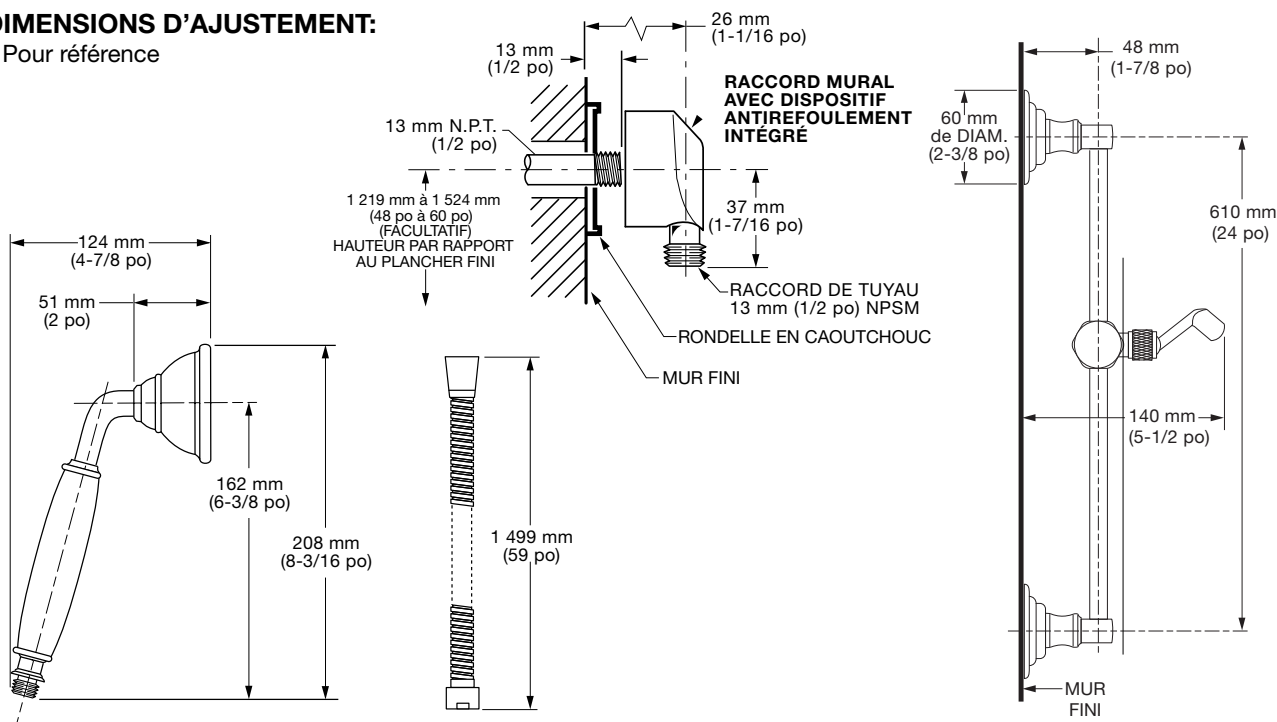
### INSTRUCTIONS RELATIVES À L'ENTRETIEN :

**À FAIRE :** RINCER SIMPLEMENT LE PRODUIT À L'EAU CLAIRE JUSQU'À CE QU'IL SOIT PROPRE. LE SÉCHER AVEC UN CHIFFON DOUX EN FLANELLE.

**À ÉVITER :** NE PAS NETTOYER LE PRODUIT À L'AIDE DE SAVONS, D'ACIDE, DE PÂTE À POLIR, DE PRODUITS ABRASIFS, DE PRODUITS NETTOYANTS CORROSIFS OU D'UN CHIFFON À SURFACE RUGUEUSE.

### DIMENSIONS D'AJUSTEMENT:

- Pour référence



#### Aux États-Unis:

DXV  
One Centennial Avenue  
Piscataway, New Jersey 08855  
Attention: Directeur du service à la clientèle.

Les personnes résidant aux États-Unis peuvent commander l'information de garantie en composant le numéro sans frais : (800) 227-2734  
www.DXV.com

#### Au Canada:

DXV  
5900 Avebury Road  
Mississauga, Ontario  
L5R 3M3  
Canada

Numéro sans frais : 1-800-387-0369  
Local: 905-306-1093  
Fax: 1-800-395-1498  
www.DXV.ca

#### Au Mexique:

DXV  
Via Morelos 330  
Col. Santa Clara Coatitla  
Ecatepec, Estado de México 55540

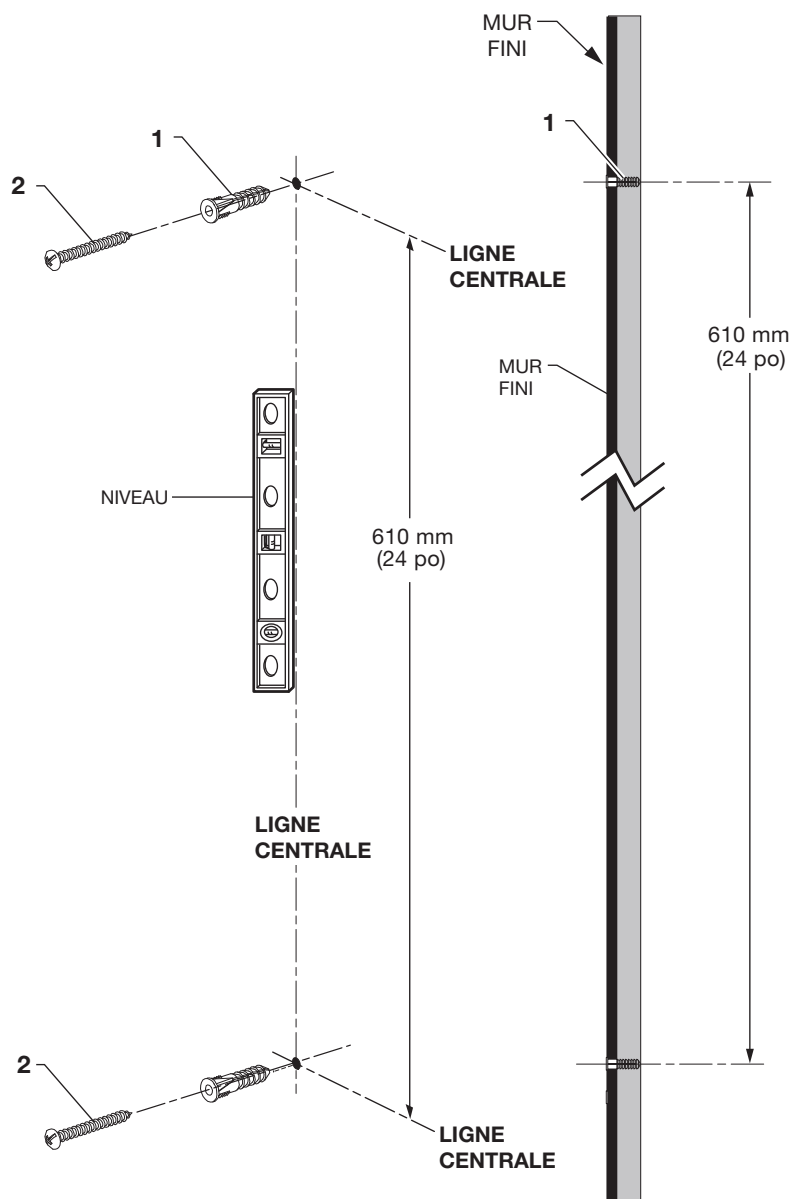
Numéro sans frais: 01-800-8391200  
www.DXV.mx

## 1 INSTALLER LES ANCRAGES MURAUX

- La BARRE DE DOUCHE RÉGLABLE fonctionne de façon optimale lorsqu'elle est fixée à un montant ou à une traverse du mur à l'aide des VIS fournies.
- Si la BARRE DE DOUCHE RÉGLABLE doit être installée sur un mur carrelé ou en plâtre, il faut utiliser les ANCRAGES (1) et les VIS (2).
- Déterminer la hauteur et l'emplacement (facultatif) souhaités et tracer la ligne centrale supérieure. Utiliser un niveau pour tracer la ligne verticale centrale des deux emplacements de montage. La distance entre les deux trous de montage est de 61 cm (24 po).

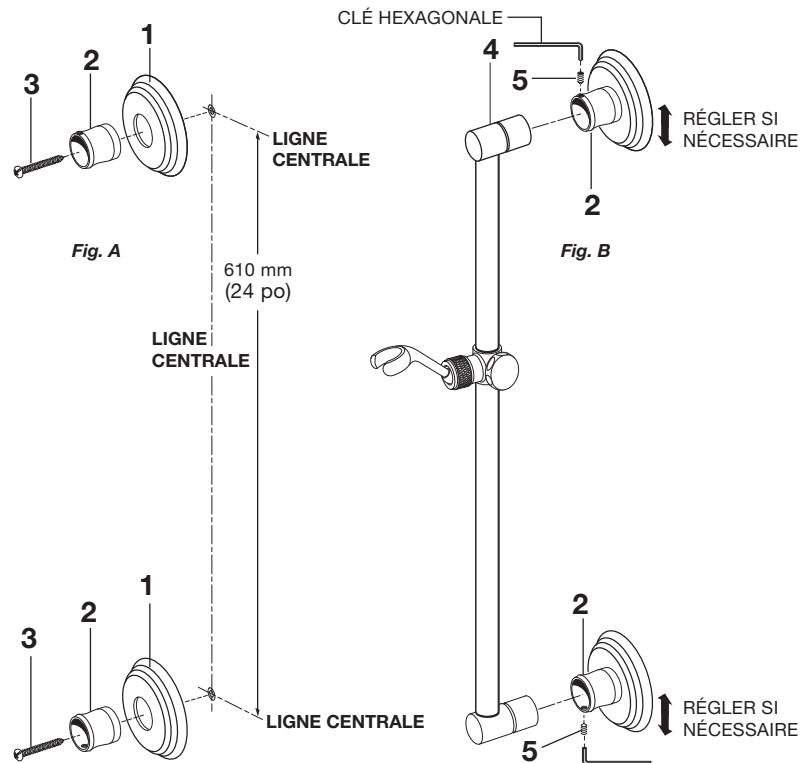
**Remarque : Cette distance est importante et doit être respectée.** Si la ROSACE est fixée à un montant ou à une traverse dans le mur, percer de petits avant-trous pour les VIS (2).

- **Pour les installations sur une cloison sèche ou un mur carrelé :** Utiliser des ANCRAGES (1) et des VIS (2) pour fixer la ROSACE au mur fini.
- Percer deux trous de 6,4 mm (1/4 po) de diamètre à un minimum de 44 mm (1-3/4 po) de profondeur. Insérer les deux ANCRAGES (1) avec la face au même niveau que le mur fini.



## 2 INSTALLER LA BARRE DE DOUCHE RÉGLABLE

- Fixer la ROSACE supérieure (1) et le MANCHON DE FIXATION (2) au mur à l'aide de VIS DE FIXATION (3). Ne pas serrer à fond. **Fig. A**
- Fixer la ROSACE INFÉRIEURE (1A) de la même manière. **Fig. A**
- Installer la BARRE DE DOUCHE (4) dans les deux MANCHONS DE FIXATION (2). Ajuster les ROSACES (1) si nécessaire. Après l'alignement, déposer la BARRE DE DOUCHE (4) et serrer les VIS DE FIXATION (3) à fond. **Fig. B**
- Installer la BARRE DE DOUCHE (4) dans les MANCHONS DE FIXATION (2) jusqu'à ce qu'elle se bloque. Serrer les deux VIS DE RÉGLAGE (5) à l'aide de la clé hexagonale fournie pour fixer la BARRE DE DOUCHE (4). **Fig. B**



## 3 TESTER LA DOUCHETTE INSTALLÉE

- Retirer le flexible de douche à main. Transformer l'eau de l'offre sur les lignes d'eau pour rincer soigneusement.
- Tourner les poignées en position « fermée » et remettre la DOUCHETTE en place.
- Utiliser le BOUTON (3) sur le SUPPORT (2) pour régler la hauteur de la DOUCHETTE (1) sur la barre coulissante.

