

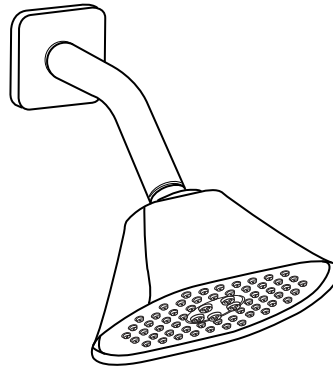
INSTRUCCIONES DE INSTALACIÓN

DXV

Alcachofa de la ducha

Para todos los modelos

Gracias por elegir DXV. Para asegurarse de que no haya problemas durante la instalación, lea atentamente estas instrucciones antes de comenzar.



HERRAMIENTAS Y MATERIALES RECOMENDADOS

La mayoría de los procedimientos requieren el uso de herramientas y materiales comunes que están disponibles en tiendas de suministros de herrajes y plomería. Antes de comenzar la instalación, es fundamental tener disponibles las herramientas y los materiales.



Pinzas de plomero



Llave ajustable



Cinta Teflon



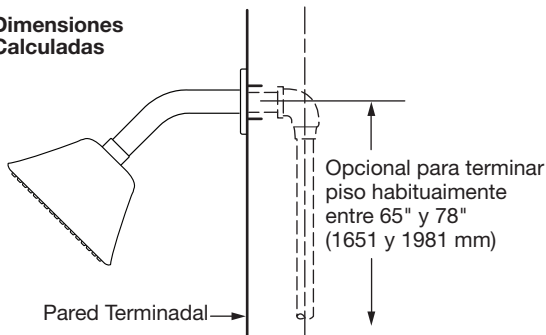
La grasa de plomero

PARA EL CUIDADO:

Debe: Lavar el producto sólo con agua limpia, secar con un paño suave de algodón.

No Debe: Limpiar el producto con jabones, ácido, productos para pulir, abrasivos, limpiadores duros ni con paño grueso.

Dimensiones Calculadas



Instalar los soportes para la alcachofa de ducha

74" (1880 mm) para el espacio de la cabeza desde el fondo de la tina

Soporte del brazo de la ducha

Fondo de la tina

Aplicar la cinta de sellado a todas las conexiones roscadas. Instalar el brazo y alcachofa de ducha



En los Estados Unidos:

DXV
One Centennial Avenue
Piscataway, New Jersey 08855
Atención: Director de Atención al Cliente

Para los residentes de los EE.UU., también puede obtenerse información sobre la garantía llamando al siguiente número gratuito: (800) 227-2734
www.DXV.com

En Canadá:

DXV
5900 Avebury Road
Mississauga, Ontario
L5R 3M3
Canada

Número sin cargo: 1-800-387-0369
Local: 905-306-1093
Fax: 1-800-395-1498
www.DXV.ca

En Mexico:

DXV
Via Morelos 330
Col. Santa Clara Coatitla
Ecatepec, Estado de México 55540

Número sin cargo: 01-800-8391200
www.DXV.mx

G U A R D A R P A R A U S O F U T U R O