

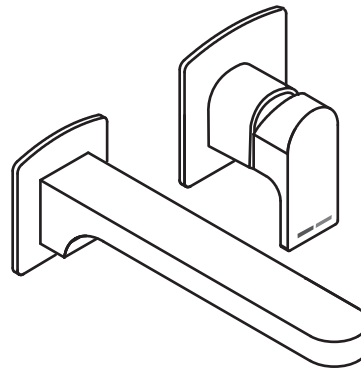
# INSTRUCTIONS D'INSTALLATION



**Equility**<sup>MC</sup> (Anciennement LYNDON®)

**Robinet de lavabo mural à levier unique**

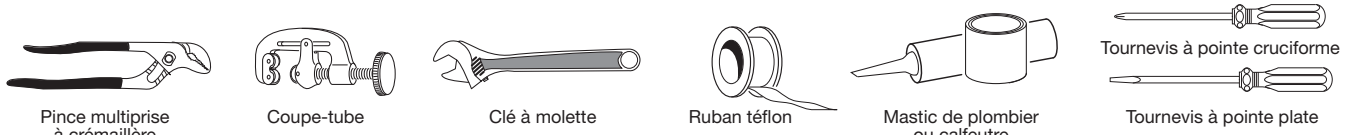
**Modèle D3510940C**



Nous vous remercions d'avoir choisi la marque DXV.  
Avant de commencer, veuillez lire ces instructions attentivement pour vous assurer que votre installation s'effectue sans problème.

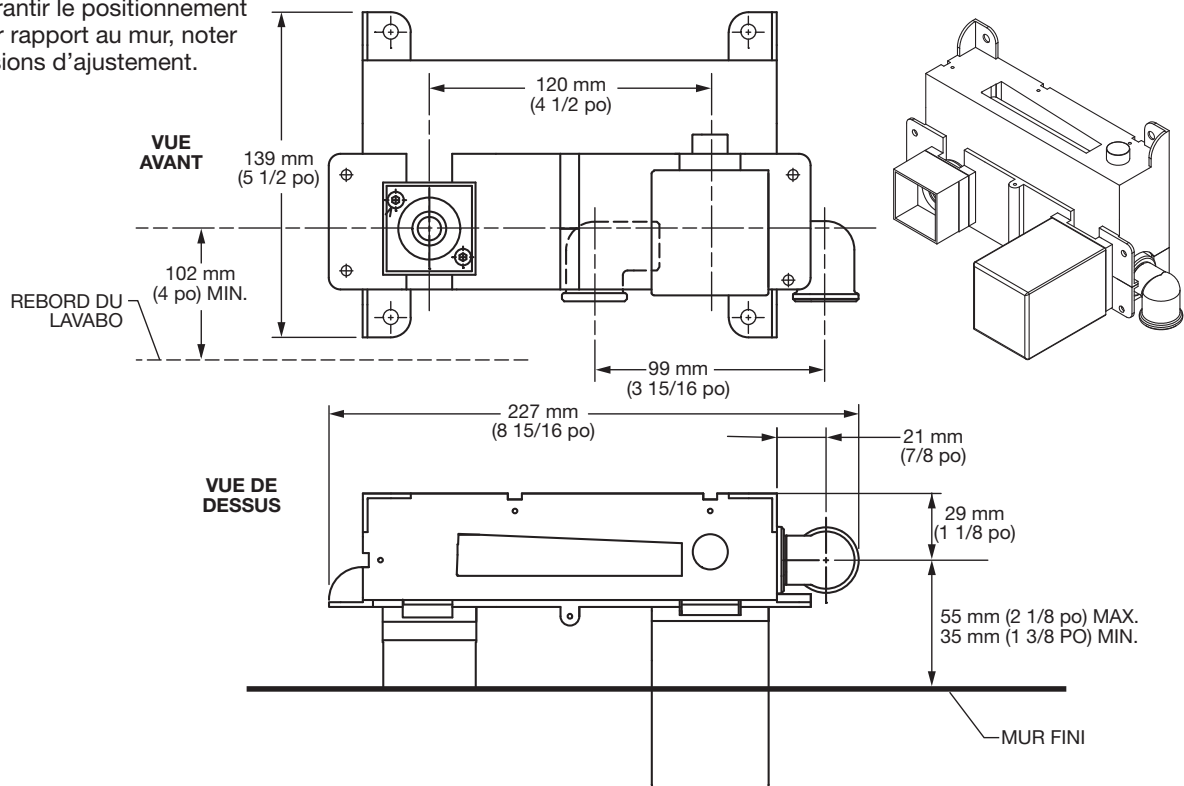
## OUTILS ET MATÉRIAUX RECOMMANDÉS

La procédure nécessite généralement l'utilisation d'outils et de matériel courant, disponibles dans les quincailleries et magasins d'articles de plomberie. Il est indispensable de disposer des outils et du matériel avant d'entreprendre le travail.



## DIMENSIONS D'AJUSTEMENT:

- Afin de garantir le positionnement correct par rapport au mur, noter les dimensions d'ajustement.



### Aux États-Unis:

DXV  
One Centennial Avenue  
Piscataway, New Jersey 08855  
Attention: Directeur du service à la clientèle.

Les personnes résidant aux États-Unis peuvent commander l'information de garantie en composant le numéro sans frais : (800) 227-2734  
www.DXV.com

### Au Canada:

DXV  
5900 Avebury Road  
Mississauga, Ontario  
L5R 3M3  
Canada

Numéro sans frais : 1-800-387-0369  
Local: 905-306-1093  
Fax: 1-800-395-1498  
www.DXV.ca

### Au Mexique:

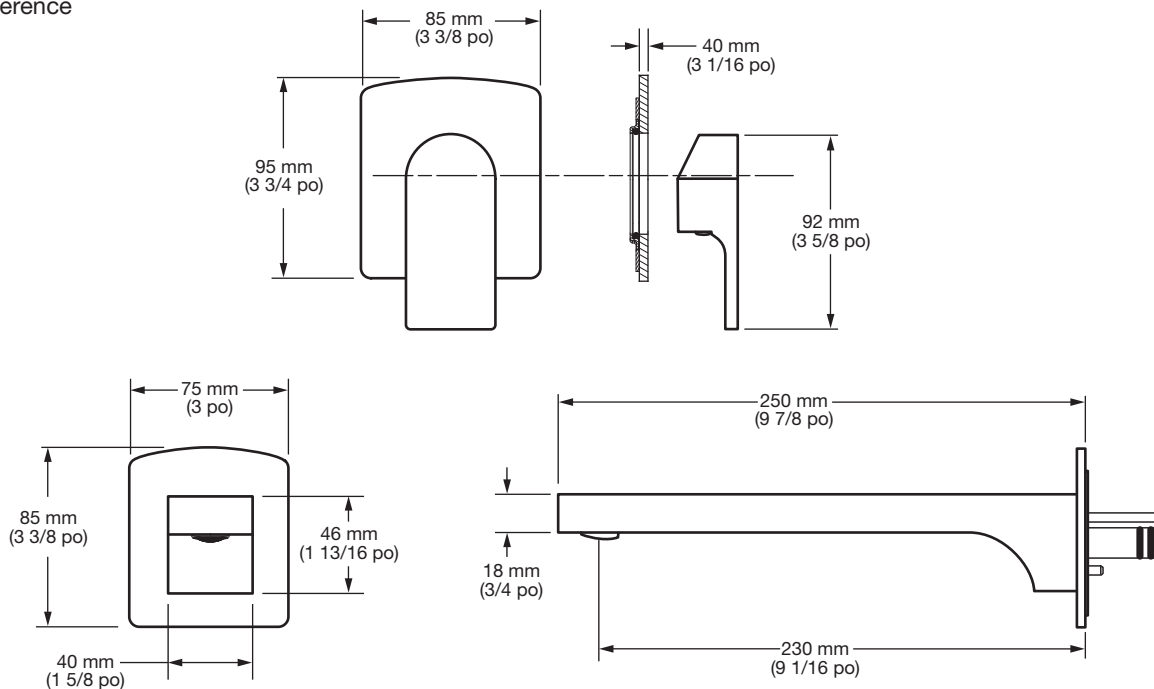
DXV  
Via Morelos 330  
Col. Santa Clara Coatitla  
Ecatepec, Estado de México 55540

Numéro sans frais: 01-800-8391200  
www.DXV.mx

POUR UN USAGE ULTÉRIEUR

## DIMENSIONS D'AJUSTEMENT :

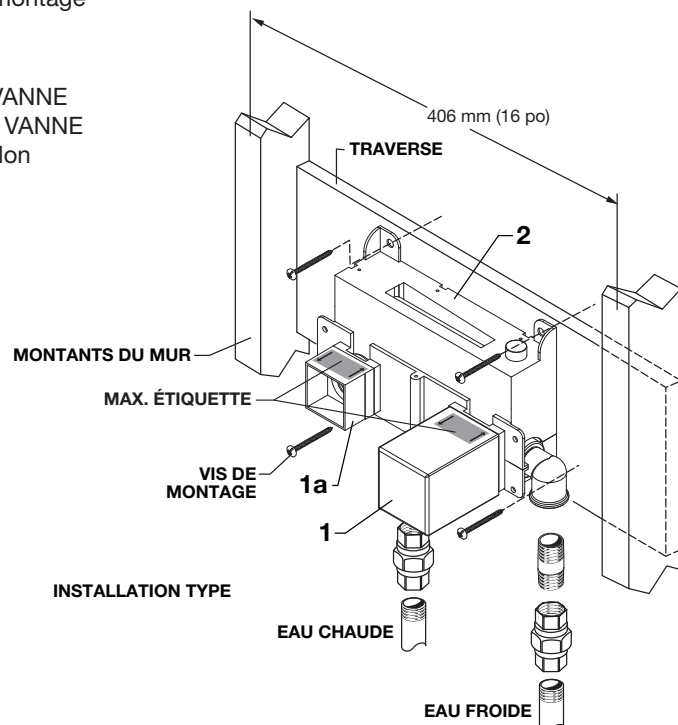
- Pour référence



## 1 INSTALLER LE CORPS DE LA VANNE

**ATTENTION** Couper l'alimentation d'eau chaude et d'eau froide avant de commencer.

- Déterminer l'emplacement sur le mur fini. Cette mesure est très importante! Veuillez respecter les distances minimales et maximales indiquées sur les deux DISPOSITIFS DE PROTECTION (1 et 1a).
- Fixer le BOÎTIER DE VANNE MURALE (2) avec des vis de montage (non fournies) à une traverse de la structure du mur à une hauteur déterminée.
- Raccorder l'alimentation en eau CHAUDE à l'entrée de la VANNE de gauche et l'alimentation en eau FROIDE à l'entrée de la VANNE de droite. Appliquer un agent d'étanchéité ou du ruban Téflon sur tous les raccords filetés. **Ne pas créer de raccords soudés directement sur le corps de la vanne.**
- Retirer le DISPOSITIF DE PROTECTION (1) et vérifier que la vanne est en position fermée (vers le bas).
- Ouvrir les alimentations en eau chaude et froide et vérifier l'étanchéité de tous les raccords.
- Remettre le DISPOSITIF DE PROTECTION (1) en place.
- Terminer la construction du mur.



## 2 INSTALLER LE BEC DU ROBINET MURAL

- Retirer les deux DISPOSITIFS DE PROTECTION (1, 2) s'ils sont encore en place. Retirer le FILM (3) du JOINT D'ÉTANCHÉITÉ (4) et appliquer le JOINT D'ÉTANCHÉITÉ (4) au dos de la ROSACE DU BEC DU ROBINET (5). **Fig. A**
- Aligner les VIS DE MONTAGE (6) et l'ADAPTATEUR DU BEC DU ROBINET (7), puis installer le tout dans la ROSACE DU BEC DU ROBINET (8). **Fig. B**
- Appliquer une petite quantité de graisse sur les JOINTS TORIQUES (9) de l'ADAPTATEUR DU BEC DU ROBINET (7). Enfoncer l'ADAPTATEUR DU BEC DU ROBINET (7) dans la VANNE MURALE (10). Serrer les VIS DE MONTAGE (6) à l'aide de la CLÉ HEXAGONALE (11) fournie. **Fig. C**
- Aligner la GOUPILLE DU BEC DU ROBINET (12) au dos du BEC DU ROBINET (13) avec le trou inférieur dans la ROSACE DU BEC DU ROBINET (8). Serrer les deux VIS DE RÉGLAGE (14) situées en bas du BEC DU ROBINET (13). **Fig. D**

Fig. A

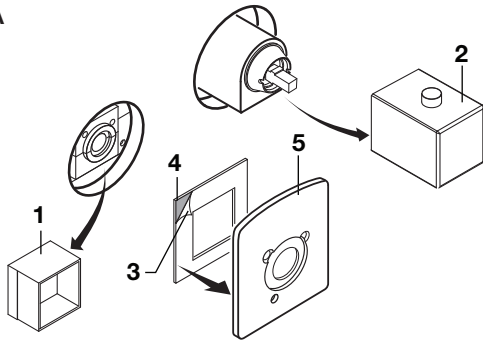


Fig. B

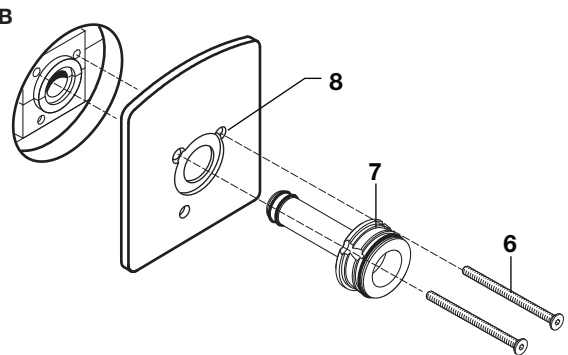


Fig. C

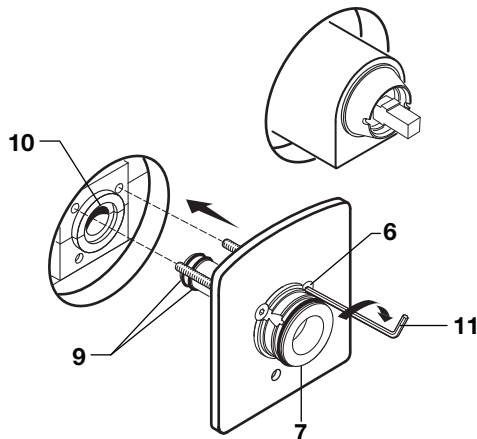
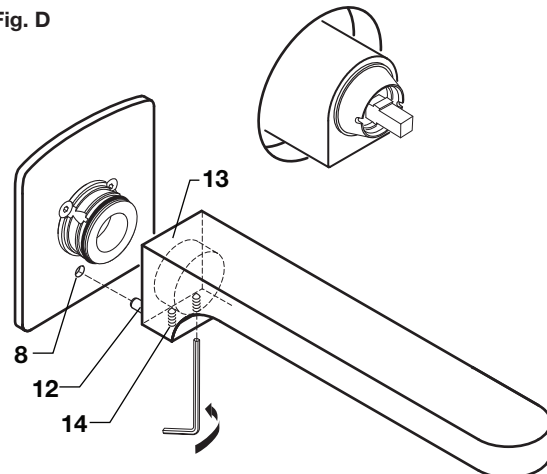
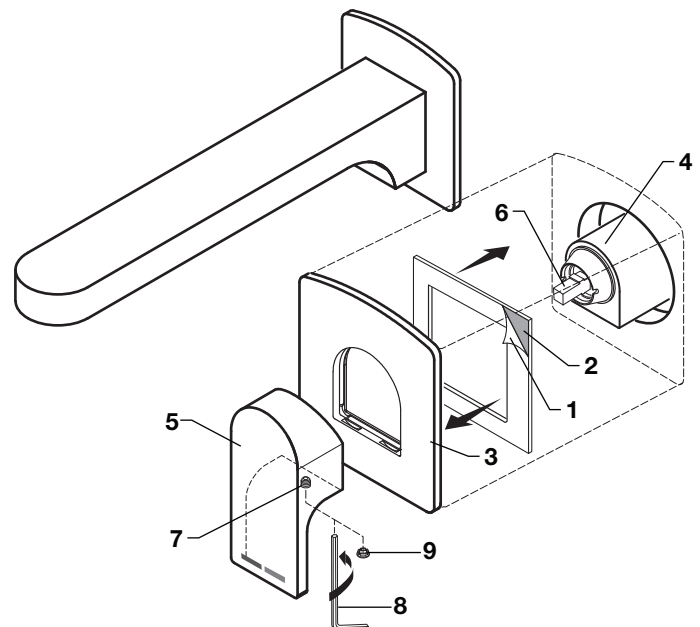


Fig. D



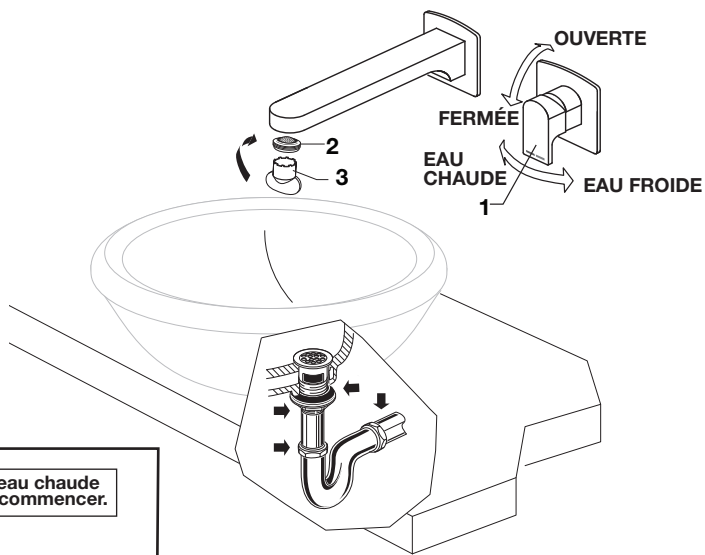
## 3 INSTALLER LA POIGNÉE

- Retirer le FILM (1) du JOINT D'ÉTANCHÉITÉ (2), puis appliquer le JOINT D'ÉTANCHÉITÉ (2) au dos de la ROSACE DE POIGNÉE (3).
- Pousser la ROSACE DE POIGNÉE (3) sur la BASE DE POIGNÉE (4) jusqu'au niveau du mur fini.
- Installer la POIGNÉE (5) sur la TIGE DE VANNE (6) et serrer la VIS DE RÉGLAGE (7) à l'aide de la CLÉ HEXAGONALE (8) de 2,5 mm fournie.
- Installer le BOUCHON (9).



## 4 TESTER LE ROBINET INSTALLÉ

- Tourner la POIGNÉE (1) en position fermée.
- Retirer l'AÉRATEUR (2) l'utilisation de la Clé (3).
- Ouvrir les alimentations d'eau chaude et d'eau froide. Tourner la POIGNÉE (1) pour bien rincer les conduites d'alimentation en eau. Vérifier l'étanchéité des raccords du bec du robinet. ➡
- Vérifier l'étanchéité de tous les raccords de drain. ➡
- Tourner la POIGNÉE (1) en position fermée. Remettre l'AÉRATEUR (2) en place.

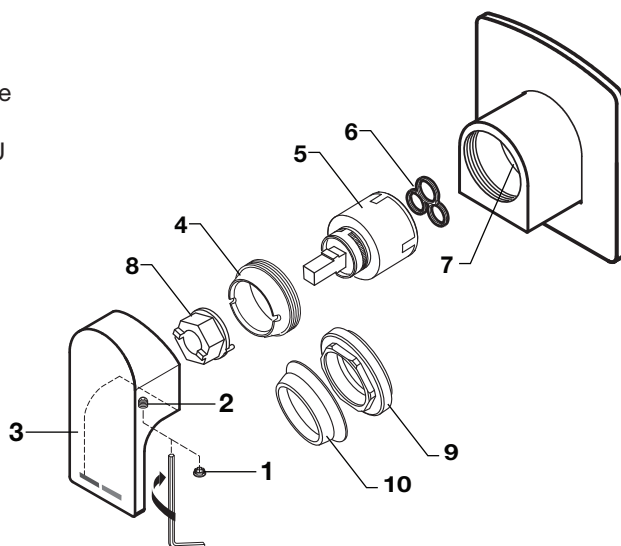


## 5 RÉPARATION

### ATTENTION

Couper l'alimentation d'eau chaude et d'eau froide avant de commencer.

- Pour retirer ou remettre une cartouche :
  - Fermer la VANNE.
  - Retirer le BOUCHON (1) et desserrer la VIS DE LA POIGNÉE (2).
  - Retirer la POIGNÉE (3).
  - Dévisser et retirer le BOULON DE CARTOUCHE (4) à l'aide d'une CLÉ D'ÉCROU À CŒIL DE CARTOUCHE (8). **Pour Chrome Poli**
  - Retirez le COUVERCLE DE CARTOUCHE (10) et dévissez l'ÉCROU DE CARTOUCHE (9). **Pour Nickel Brossé et Noir Mat**
  - Retirer la CARTOUCHE (5).
  - Inspecter la CARTOUCHE (5) et les JOINTS TORIQUES (6) pour déceler la présence de débris et les nettoyer si nécessaire.
  - Nettoyer le COLLECTEUR (7) et le rincer.
  - Réinstaller la CARTOUCHE (5) et les JOINTS TORIQUES (6) sur le COLLECTEUR (7).
  - Réinstaller le BOULON DE LA CARTOUCHE (4), CLÉ D'ÉCROU À CŒIL DE CARTOUCHE (9) et l'ASSEMBLAGE DE LA POIGNÉE (3). **Pour Chrome Poli**
  - Réinstaller le BOULON DE LA CARTOUCHE (9), COUVERCLE DE CARTOUCHE (10) et l'ASSEMBLAGE DE LA POIGNÉE (3). **Pour Nickel Brossé et Noir Mat**
- Si le bec goutte, ouvrir et fermer la poignée à plusieurs reprises et la faire passer de la position CHAUDE à FROIDE. Ne pas forcer sur la poignée.



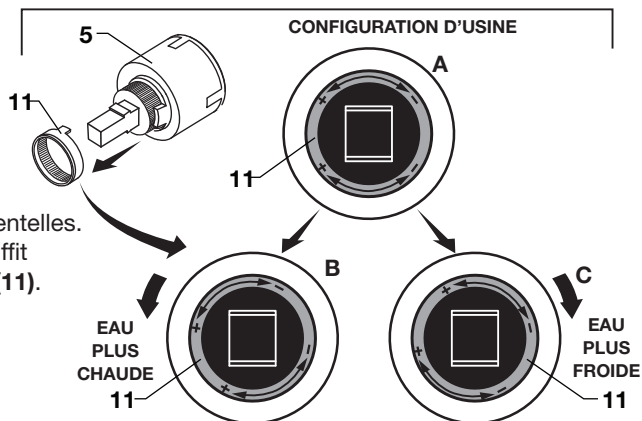
### RÉGLER LE LIMITEUR DE TEMPÉRATURE DE SÉCURITÉ

En empêchant la POIGNÉE de tourner et en limitant la quantité d'eau chaude qui peut se mélanger avec l'eau froide, le LIMITEUR DE TEMPÉRATURE DE SÉCURITÉ (11) réduit le risque de brûlures accidentelles. Pour diminuer la température maximale de l'eau de votre robinet, il suffit d'ajuster le réglage du LIMITEUR DE TEMPÉRATURE DE SÉCURITÉ (11).

**Remarque :** Le LIMITEUR DE TEMPÉRATURE DE SÉCURITÉ (11) est réglé par défaut sur la température maximale la plus élevée. **Fig. A.**

Pour régler le LIMITEUR DE TEMPÉRATURE DE SÉCURITÉ :

- Retirer l'ASSEMBLAGE DE LA POIGNÉE (3) et le BOULON DE LA CARTOUCHE (4).
- Retirer la CARTOUCHE (5).
- Retirer le LIMITEUR DE TEMPÉRATURE DE SÉCURITÉ (11).
- Tourner le LIMITEUR DE TEMPÉRATURE DE SÉCURITÉ (11) dans le sens inverse des aiguilles d'une montre pour augmenter la température et dans le sens des aiguilles d'une montre pour la baisser. Remettre le LIMITEUR DE TEMPÉRATURE DE SÉCURITÉ (11) en place. **Fig. B et C.**
- Réinstaller la CARTOUCHE (5), le BOULON DE LA CARTOUCHE (4) et l'ASSEMBLAGE DE LA POIGNÉE (3).



## 6 INSTRUCTIONS RELATIVES À L'ENTRETIEN :

**À FAIRE :** RINCER SIMPLEMENT LE PRODUIT À L'EAU CLAIRE JUSQU'À CE QU'IL SOIT PROPRE. LE SÉCHER AVEC UN CHIFFON DE FLANELLE DE COTON DOUX.

**À ÉVITER :** NE PAS NETTOYER LE PRODUIT À L'AIDE DE SAVONS, D'ACIDE, DE PÂTE À POLIR, DE PRODUITS ABRASIFS, DE PRODUITS NETTOYANTS CORROSIFS OU D'UN CHIFFON RÊCHE.

# DXV

## Equity<sup>MC</sup> (Anciennement LYNDON®) Robinet de lavabo mural à levier unique

NUMÉRO DE MODÈLE

**D3510940C**

Remplacer le «YYY» par le code de fini approprié

CHROME POLI	100
NICKEL BROSSÉ	144
NOIR MAT	243

