

INSTRUCTIONS D'INSTALLATION



Equility^{MC} (Anciennement LYNDON®)

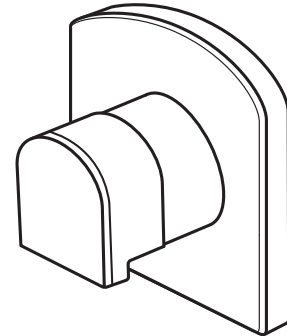
Nécessaires de robinetterie à poignée pour vannes murales droites

Modèle D35109700

Pour être utilisé avec

D35000710.191 - Vanne de robinetterie brute de 1/2 po

D35000700.191 - Vanne de robinetterie brute de 3/4 po



Nous vous remercions d'avoir choisi la marque DXV. Avant de commencer, veuillez lire ces instructions attentivement pour vous assurer que votre installation s'effectue sans problème.

OUTILS ET MATÉRIAUX RECOMMANDÉS

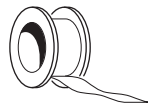
La procédure nécessite généralement l'utilisation d'outils et de matériel courant, disponibles dans les quincailleries et magasins d'articles de plomberie. Il est indispensable de disposer des outils et du matériel avant d'entreprendre le travail.



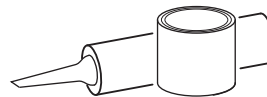
Clé à molette



Pince multiprise à crémaillère



Ruban téflon



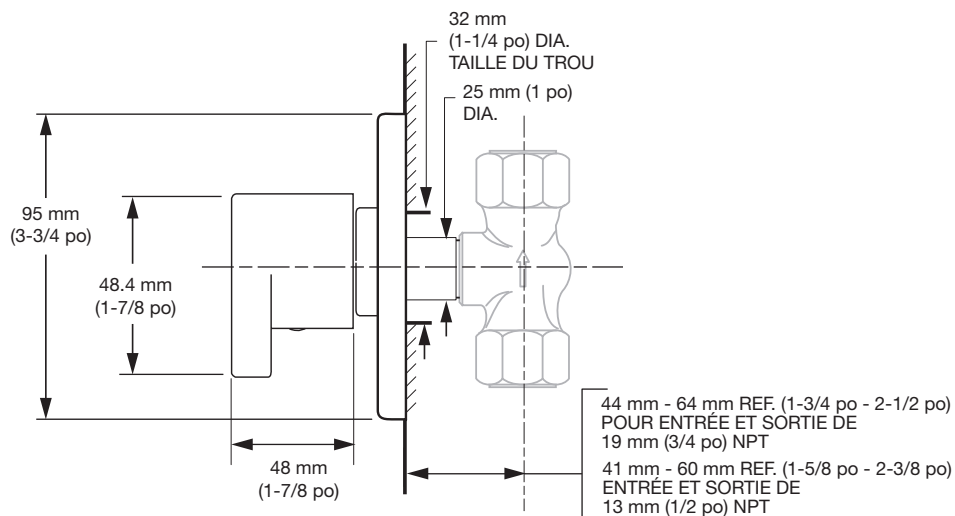
Mastic de plombier ou calfeutre



Tournevis lame plate

DIMENSIONS D'AJUSTEMENT:

- Pour référence



Aux États-Unis:

DXV
One Centennial Avenue
Piscataway, New Jersey 08855
Attention: Directeur du service à la clientèle.

Les personnes résidant aux États-Unis peuvent commander l'information de garantie en composant le numéro sans frais : (800) 227-2734
www.DXV.com

Au Canada:

DXV
5900 Avebury Road
Mississauga, Ontario
L5R 3M3
Canada

Numéro sans frais : 1-800-387-0369
Local: 905-306-1093
Fax: 1-800-395-1498
www.DXV.ca

Au Mexique:

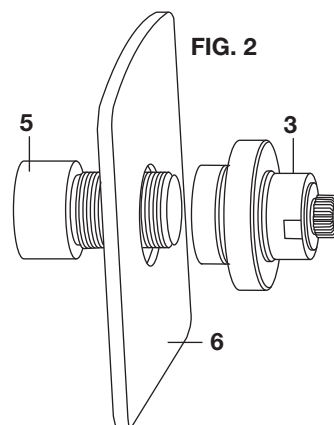
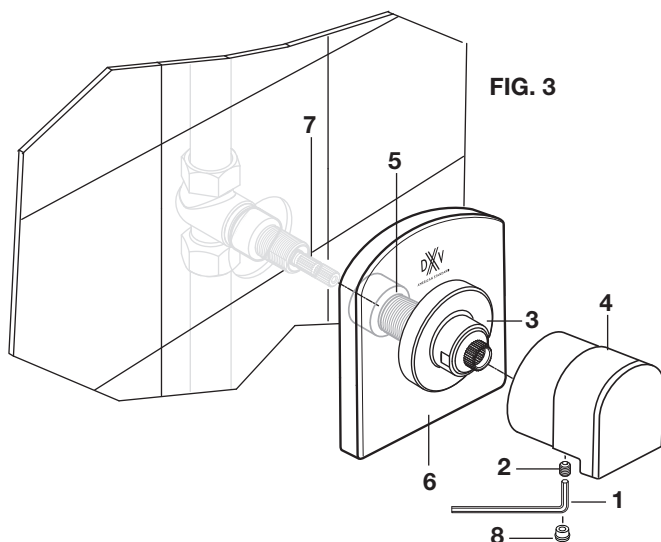
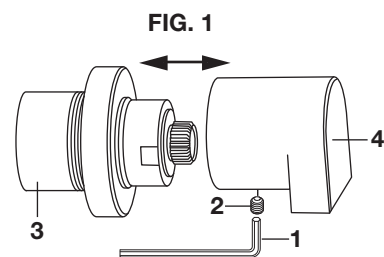
DXV
Via Morelos 330
Col. Santa Clara Coatitla
Ecatepec, Estado de México 55540

Numéro sans frais: 01-800-8391200
www.DXV.mx

1 INSTALLER LA POIGNÉE

ATTENTION Couper l'alimentation d'eau chaude et d'eau froide avant de commencer.

- Utilisez la CLÉ HEXAGONALE (1) fournie pour desserrer la VIS DE PRESSION (2) de la poignée et retirez le SUPPORT (3) de la POIGNÉE (4). Fig. 1.
- Dévissez l'ADAPTATEUR (5) du SUPPORT (3). Fig. 2.
- Installez l'ÉCUSSON (6) sur le SUPPORT (3), comme indiqué sur l'illustration, puis remplacez l'ADAPTATEUR (5) sur le SUPPORT (3). Fig. 2.



- Installez le SUPPORT (3) avec l'ÉCUSSON (6) sur la CANNELURE (7) de la valve brute. Vissez le SUPPORT (3) sur la valve brute jusqu'à ce que l'ÉCUSSON (6) soit de niveau contre le mur. Fig. 3.
- Installez la POIGNÉE (4) sur le SUPPORT (3) et fixez-la en serrant la VIS DE PRESSION (2). Fig. 3.
- Mettez le BOUCHON en place (8). Fig. 3.
- Ouvrez l'alimentation d'eau. Vérifiez que le raccord fonctionne correctement et ne fuit pas.

DXV

Equility^{MC} (Anciennement LYNDON®)
Nécessaires de robinetterie à poignée pour vannes murales droites

NUMÉRO DE MODÈLE

D35109700

Remplacer le «YYY» par le code de fini approprié

CHROME POLI	100
NICKEL BROSSÉ	144
NOIR MAT	243

