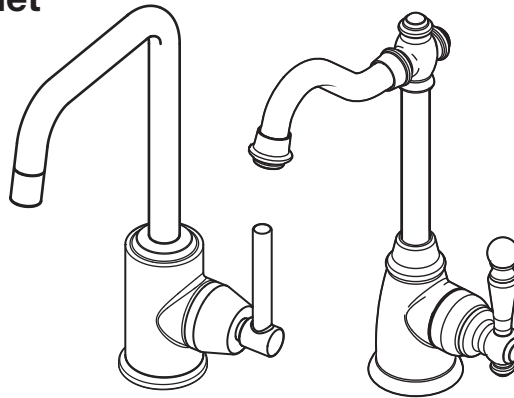


INSTRUCTIONS D'INSTALLATION



Robinet Froid Contemporain Robinet de Bar de Contrôle Simplet Modèle D35401700

Robinet Froid Traditionnel Robinet de Bar de Contrôle Simplet Modèle D35402700



Nous vous remercions d'avoir choisi la marque DXV. Avant de commencer, veuillez lire ces instructions attentivement pour vous assurer que votre installation s'effectue sans problème.

OUTILS ET MATÉRIAUX RECOMMANDÉS

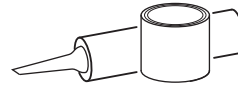
La procédure nécessite généralement l'utilisation d'outils et de matériel courant, disponibles dans les quincailleries et magasins d'articles de plomberie. Il est indispensable de disposer des outils et du matériel avant d'entreprendre le travail.



Pince multiprise à crémaillère



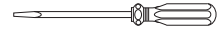
Clé à molette



Mastic de plombier ou calfeutre



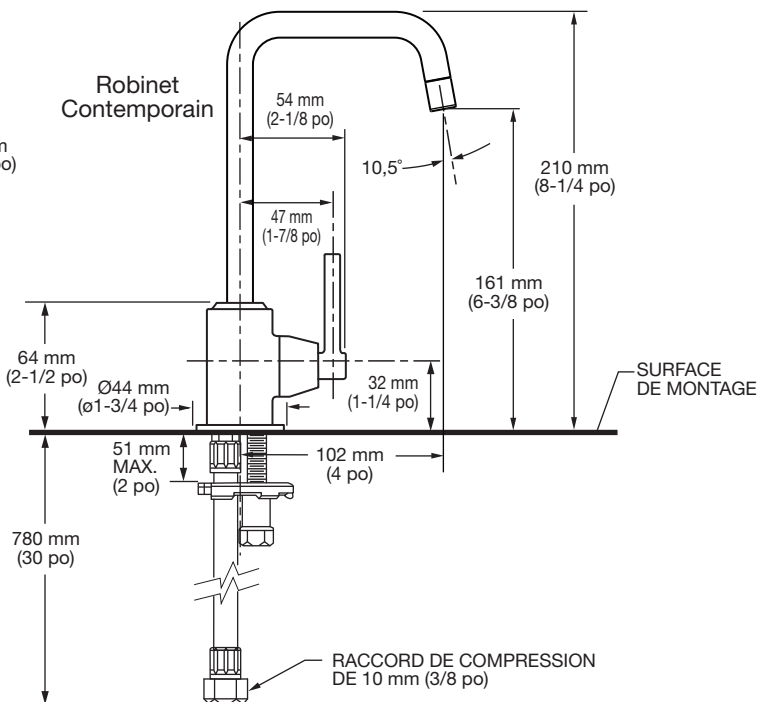
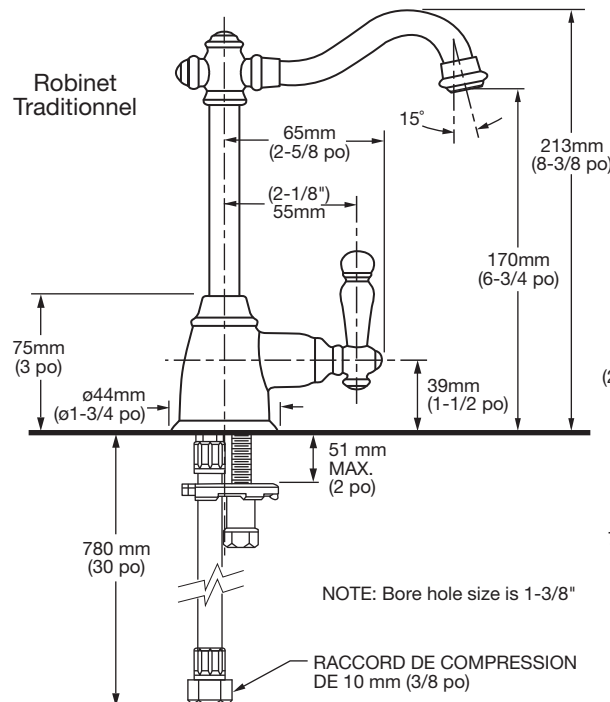
Tournevis à pointe cruciforme



Tournevis lame plate

DIMENSIONS D'AJUSTEMENT:

- Pour référence



Aux États-Unis:

DXV
One Centennial Avenue
Piscataway, New Jersey 08855
Attention: Directeur du service à la clientèle.

Les personnes résidant aux États-Unis peuvent commander l'information de garanties composant le numéro sans frais : (800) 227-2734
www.DXV.com

Au Canada:

DXV
5900 Avebury Road
Mississauga, Ontario
L5R 3M3
Canada

Numéro sans frais : 1-800-387-0369
Local: 905-306-1093
Fax: 1-800-395-1498
www.DXV.ca

Au Mexique:

DXV
Via Morelos 330
Col. Santa Clara Coatitla
Ecatepec, Estado de México 55540

Numéro sans frais: 01-800-8391200
www.DXV.mx

P O U R U N U S A G E U L T É R I E U R

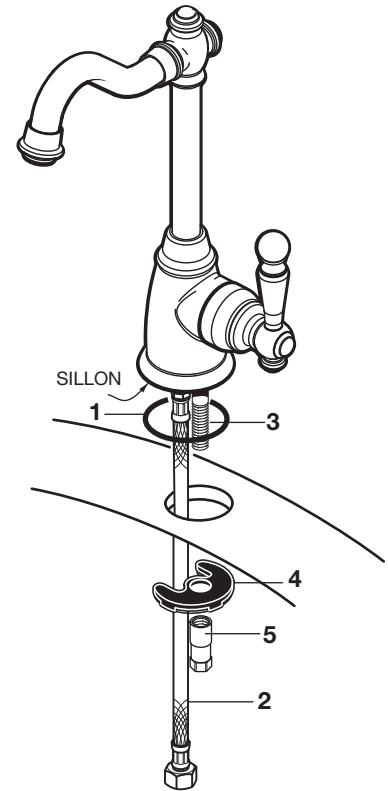
1 INSTALLER LE ROBINET

ATTENTION Couper l'alimentation d'eau chaude et d'eau froide avant de commencer.

NOTE : installation traditionnelle montrée.

Le robinet contemporain est installé dans la même manière.

- Installer le JOINT (1) dans la rainure en bas du robinet.
- Faire passer l'ALIMENTATION FLEXIBLE DU ROBINET (2) et la TIGE (3) à travers le trou de fixation de la salle de bain ou de la surface de montage.
- Depuis le dessous, installer la RONDELLE EN « C » (4) et l'ÉCROU (5) sur la TIGE (3) du robinet. Avant le serrage définitif, ajuster le robinet afin qu'il soit centré et qu'il couvre le trou de fixation. Serrer l'ÉCROU (5) à l'aide



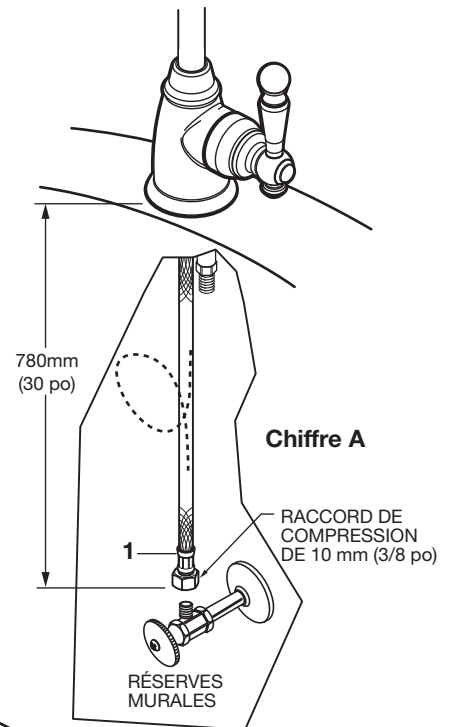
2 RACCORDER L'ALIMENTATION EN EAU

- Éteignent l'approvisionnement en eau froid avant le commencement.
- Raccordent des RÉSERVES FLEXIBLES (1) directement aux réserves murales. La connexion sur les réserves allant est 3/8 po la compression (de 10 millimètres). Utilisez le tourne-à-gauche ajustable pour serrer la connexion. Ne refaites pas se serrent. Les réserves de robinet sont 30 po (762 millimètres) longtemps de la base de robinet.

Chiffre A.

Note: si la longueur de réserves supplémentaire est exigée, l'installateur doit acheter des parties supplémentaires séparément.

Important: si les RÉSERVES FLEXIBLES (1) sont trop longues, la boucle comme illustré pour éviter kinking.



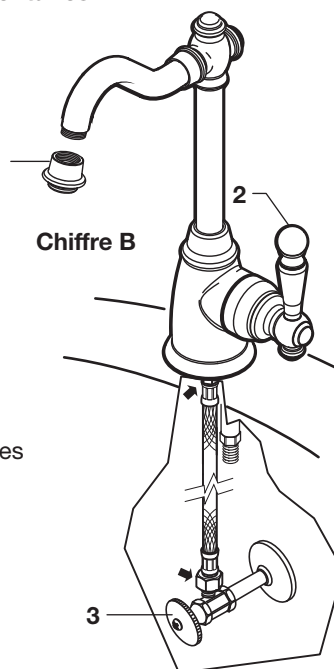
3 ÉVALUEZ LE ROBINET INSTALLÉ

- la POIGNÉE de Mouvement (2) dans de la position. **Chiffre B.**
- Avec la POIGNÉE (2) dans de la position, allumez de l'EAU Les RÉSERVES (3) et le chèque toutes les connexions pour les fuites. ➔
- Font marcher la POIGNÉE (1) pour faire partir des lignes d'eau tout à fait.

MEURTRE DE PROBLÈME

Écoulement bas d'eau du robinet :

- Enlèvent l'AÉRATEUR (4) et font le ménage si nécessaire.



DXV

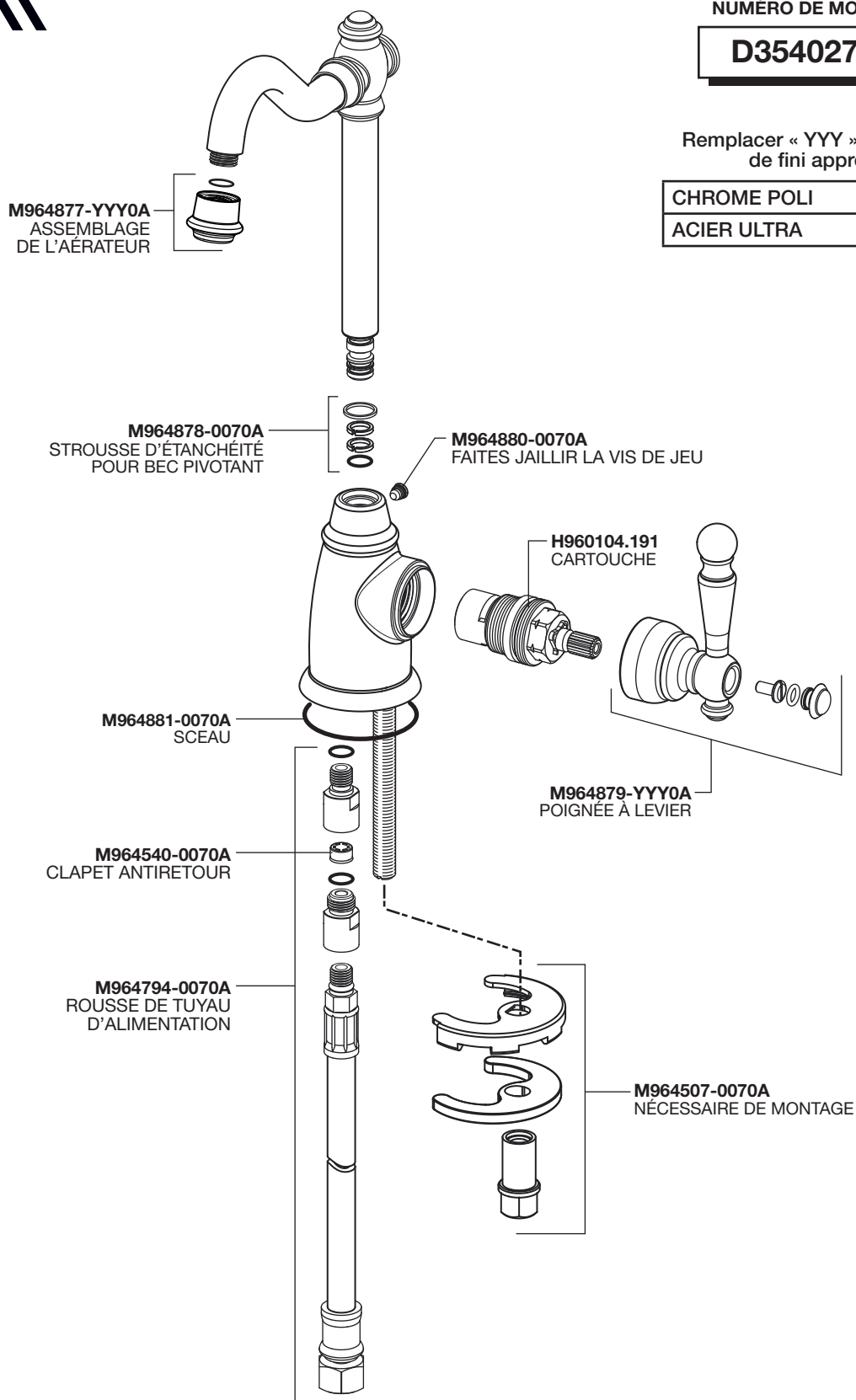
Robinet Froid Traditionnel Robinet de Bar de Contrôle Simple

NUMÉRO DE MODÈLE

D35402700

Remplacer « YYY » par le code
de fini approprié

CHROME POLI	100
ACIER ULTRA	355





Robinet Froid Contemporain Robinet de Bar de Contrôle Simple

NUMÉRO DE MODÈLE

D35401700

Remplacer « YYY » par le code
de fini approprié

CHROME POLI	100
ACIER ULTRA	355

