

# INSTRUCTIONS D'INSTALLATION

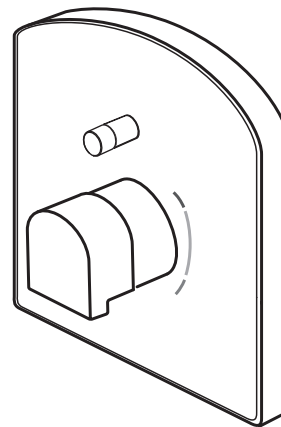


**Equility**<sup>MC</sup> (Anciennement LYNDON®)

## Nécessaire de vanne de dérivation pour baignoire/douche à pression équilibrée

Modèles D35109600, D35109600RB

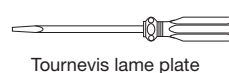
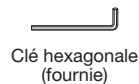
Pour être utilisé avec D35000600.191  
Valve de passage pour robinet de baignoire/douche à pression équilibrée



Nous vous remercions d'avoir choisi la marque DXV.  
Avant de commencer, veuillez lire ces instructions attentivement pour vous assurer que votre installation s'effectue sans problème.

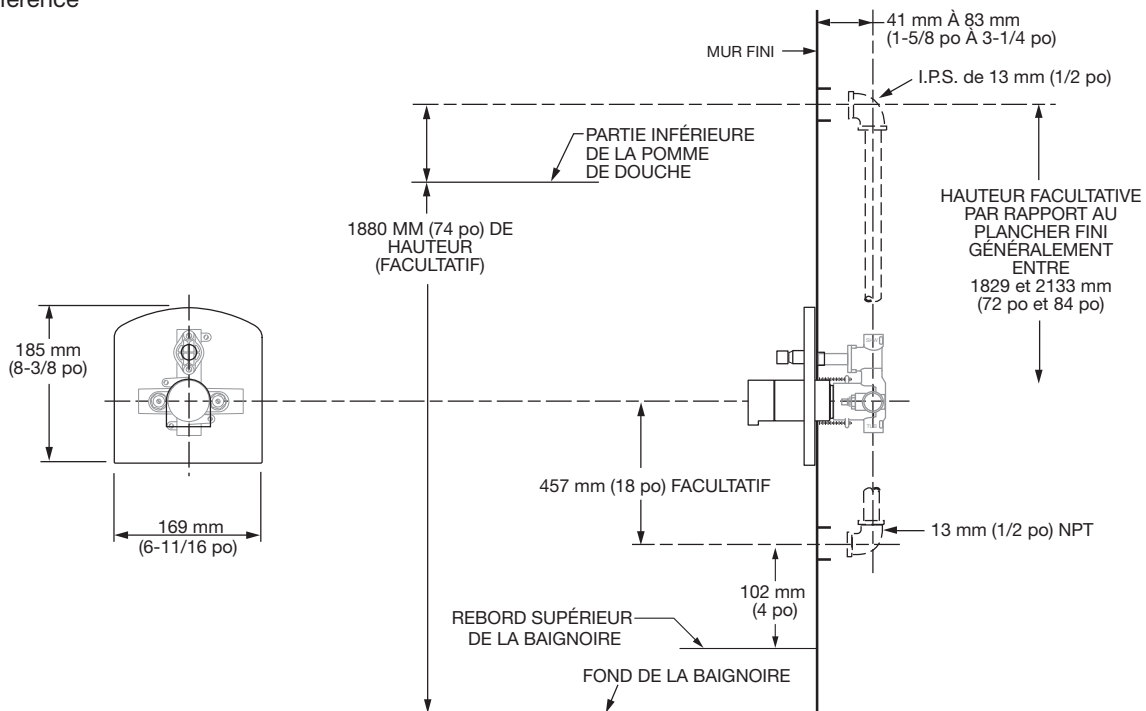
### OUTILS ET MATÉRIAUX RECOMMANDÉS

La procédure nécessite généralement l'utilisation d'outils et de matériel courant, disponibles dans les quincailleries et magasins d'articles de plomberie. Il est indispensable de disposer des outils et du matériel avant d'entreprendre le travail.



### DIMENSIONS D'AJUSTEMENT:

- Pour référence



#### Aux États-Unis:

DXV  
One Centennial Avenue  
Piscataway, New Jersey 08855  
Attention: Directeur du service à la clientèle.

Les personnes résidant aux États-Unis peuvent commander l'information de garantie composant le numéro sans frais : (800) 227-2734  
www.DXV.com

#### Au Canada:

DXV  
5900 Avebury Road  
Mississauga, Ontario  
L5R 3M3  
Canada

Numéro sans frais : 1-800-387-0369  
Local: 905-306-1093  
Fax: 1-800-395-1498  
www.DXV.ca

#### Au Mexique:

DXV  
Via Morelos 330  
Col. Santa Clara Coatitla  
Ecatepec, Estado de México 55540

Numéro sans frais: 01-800-8391200  
www.DXV.mx

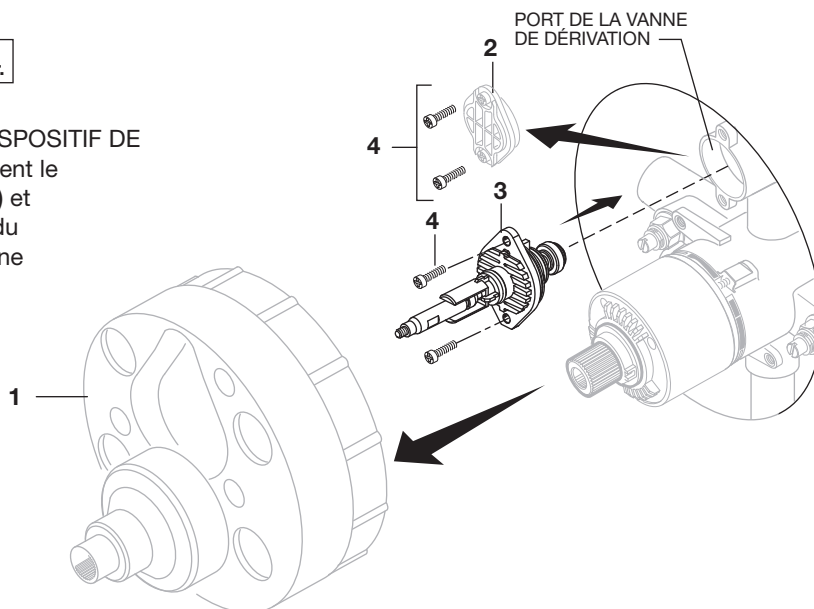
POUR UN USAGE ULTÉRIEUR

## 1 INSTALLER LA VANNE DE DÉRIVATION

### ATTENTION

Couper l'alimentation d'eau chaude et d'eau froide avant de commencer.

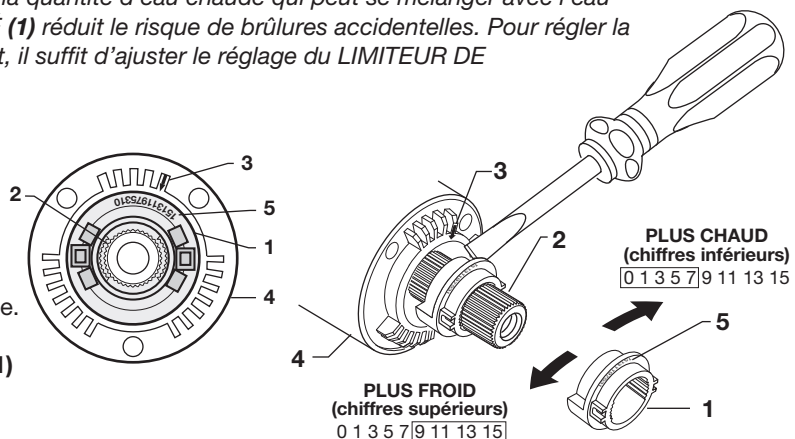
- Une fois le carrelage mural installé, enlever le DISPOSITIF DE PROTECTION (1). Retirer les deux VIS (4) qui fixent le COUVERCLE DE LA VANNE DE DÉRIVATION (2) et retirer le couvercle. Vérifier la surface intérieure du port de la vanne de dérivation. Le port de la vanne de dérivation ne doit contenir aucune saleté. Nettoyer si nécessaire.
- Installer la VANNE DE DÉRIVATION (3) avec les VIS (4) retirées du COUVERCLE DE LA VANNE DE DÉRIVATION (2).
- Actionner LA VANNE DE DÉRIVATION (3). LA VANNE DE DÉRIVATION (3) doit glisser dans l'appareil et en sortir sans problèmes.



## 2 RÉGLER LE LIMITEUR DE TEMPÉRATURE (À EFFECTUER AVANT L'INSTALLATION DE LA ROBINETTERIE)

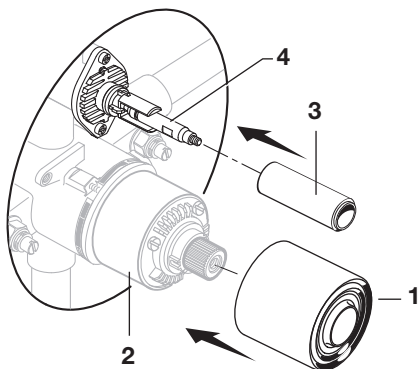
En empêchant la rotation de la POIGNÉE et en limitant la quantité d'eau chaude qui peut se mélanger avec l'eau froide, le LIMITEUR DE TEMPÉRATURE DE SÉCURITÉ (1) réduit le risque de brûlures accidentelles. Pour régler la température maximale de l'eau chaude de votre robinet, il suffit d'ajuster le réglage du LIMITEUR DE TEMPÉRATURE DE SÉCURITÉ (1).

- Tourner la TIGE DE LA CARTOUCHE (2) en position FERMÉE (température la plus froide) avant de régler la LIMITE DE TEMPÉRATURE SUPÉRIEURE (1). Utiliser un tournevis à tête plate pour dégager le LIMITEUR DE TEMPÉRATURE DE SÉCURITÉ (1). Tirer vers l'avant et tourner d'un chiffre dans le sens antihoraire pour limiter la température de l'eau chaude. Utiliser la FLÈCHE (3) sur la CARTOUCHE (4) et les CHIFFRES (5) sur le LIMITEUR DE TEMPÉRATURE (1) comme indice.



## 3 INSTALLER LE COUVERCLE DE LA VANNE DE DÉRIVATION ET LE COUVERCLE DE LA VANNE

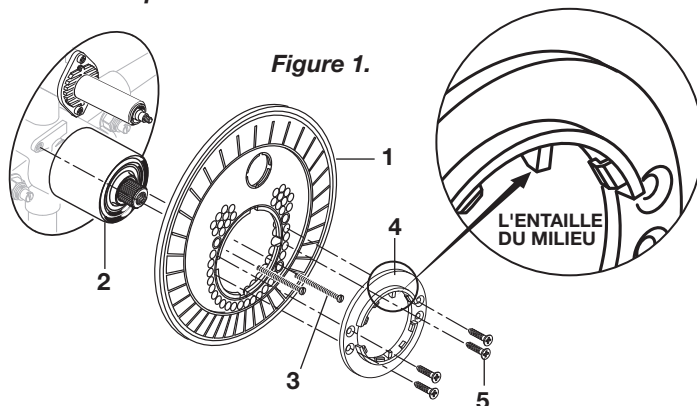
- Pousser le CAPUCHON (1) sur la CARTOUCHE DE LA VANNE (2) jusqu'à ce qu'il repose contre la butée. Pousser le CAPUCHON (3) sur LA VANNE DE DÉRIVATION (4) jusqu'à ce qu'il repose contre la butée.



## 4a INSTALLER LA ROBINETTERIE

- **Figure 1.** Enfoncer le SUPPORT DE LA ROSACE (1) sur le CAPUCHON (2) et fixer au corps de la vanne à l'aide des VIS (3). Fixer la SUPPORT DE ROSACE (4) sur le SUPPORT DE LA ROSACE (1) à l'aide de VIS (5).

**NOTEZ :** Assurez-vous que l'Entaille du Milieu est dans la position verticale



## 4b INSTALLEZ SOIGNÉ

- **Figure 2.** Installer la ROSACE (6) sur le CAPUCHON (2) et pousser au même niveau que le mur fini. La rosace (6) s'enclenchera sur le SUPPORT DE LA ROSACE (4).

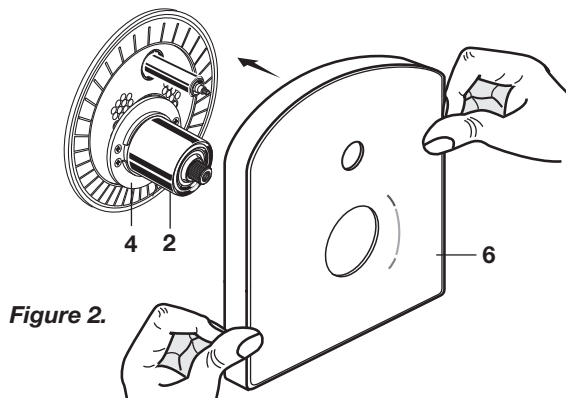


Figure 2.

## 4c INSTALLEZ LA POIGNÉE

**NOTEZ :** Éteignez la valve avant l'installation de poignée. (Le tour complètement dans le sens des aiguilles d'une montre)

- **Figure 3.** Visser le BOUTON DE DÉRIVATION (7) sur la tige de la vanne de dérivation.
- Installer l'ADAPTATEUR DE LA POIGNÉE (8) sur la TIGE DE LA VANNE (9) et fixer à l'aide de VIS (10).
- Aligner la POIGNÉE À LEVIER (11) de sorte que le levier soit tourné vers le bas et serrer la VIS DE RÉGLAGE (12) avec la clé hexagonale pour fixer la POIGNÉE À LEVIER (11).
- Installer le BOUTON (13) DE PRISE DE COURANT.

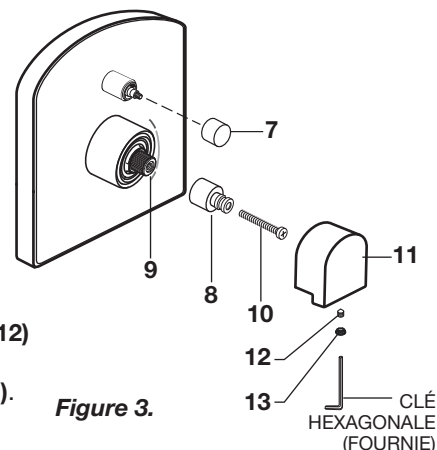


Figure 3.

## 5 TESTER LE ROBINET INSTALLÉ

- Mettre la VANNE en position « fermée ».
- En maintenant la poignée en position « fermée », ouvrir les alimentations en eau et vérifier l'étanchéité de tous les raccords.
- Ouvrir la POIGNÉE et rincer complètement les conduites d'eau. Tirer sur la VANNE DE DÉRIVATION et vérifier le bon fonctionnement du PULVÉRISATEUR.
- Vérifier l'étanchéité des raccords du BEC DU ROBINET et du PULVÉRISATEUR.

# DXV

Remplacer le « YYY » par le code de fini approprié

CHROME POLI	100
NICKEL BROSSÉ	144
NOIR MAT	243

## Equility<sup>MC</sup>

(Anciennement LYNDON®)

### Nécessaire de vanne de dérivation pour baignoire/douche à pression équilibrée

NUMÉROS DE MODÈLE

**D35109600**  
**D35109600RB**

