

INSTRUCTIONS D'INSTALLATION



Randall^{MD}

Nécessaires de robinetterie à poignée pour vannes murales droites

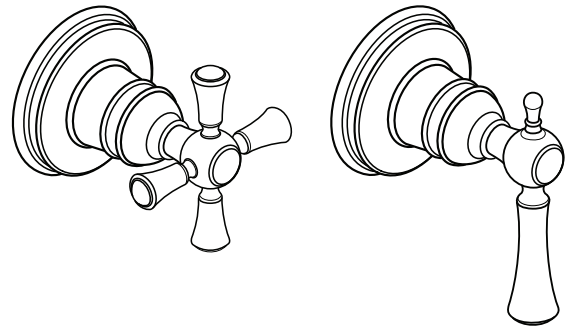
Poignée à croisillons
Modèle D35102740

Poignée cylindrique
Modèle D35102700

Pour être utilisé avec

D35000710.191 - Vanne de robinetterie brute de 1/2 po

D35000700.191 - Vanne de robinetterie brute de 3/4 po



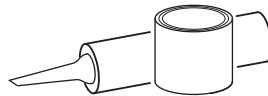
Nous vous remercions d'avoir choisi la marque DXV. Avant de commencer, veuillez lire ces instructions attentivement pour vous assurer que votre installation s'effectue sans problème.

OUTILS ET MATÉRIAUX RECOMMANDÉS

La procédure nécessite généralement l'utilisation d'outils et de matériel courant, disponibles dans les quincailleries et magasins d'articles de plomberie. Il est indispensable de disposer des outils et du matériel avant d'entreprendre le travail.



Clé à molette



Mastic de plombier ou calfeutre



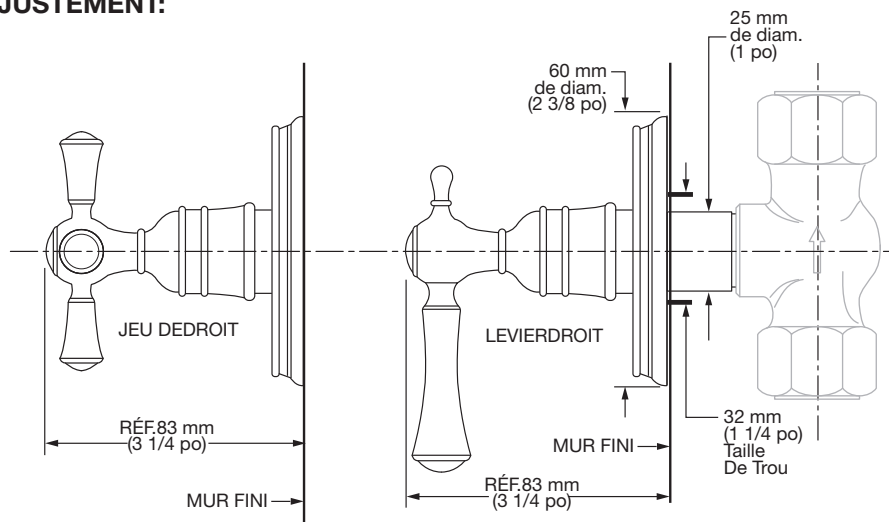
Tournevis à pointe cruciforme



Tournevis lame plate

DIMENSIONS D'AJUSTEMENT:

- Pour référence



P O U R U N U S A G E U L T É R I E U R

Aux États-Unis:

DXV
One Centennial Avenue
Piscataway, New Jersey 08855
Attention: Directeur du service à la clientèle.

Les personnes résidant aux États-Unis peuvent commander l'information de garantie composant le numéro sans frais : (800) 227-2734
www.DXV.com

Au Canada:

DXV
5900 Avebury Road
Mississauga, Ontario
L5R 3M3
Canada

Numéro sans frais : 1-800-387-0369
Local: 905-306-1093
Fax: 1-800-395-1498
www.DXV.ca

Au Mexique:

DXV
Via Morelos 330
Col. Santa Clara Coatitla
Ecatepec, Estado de México 55540

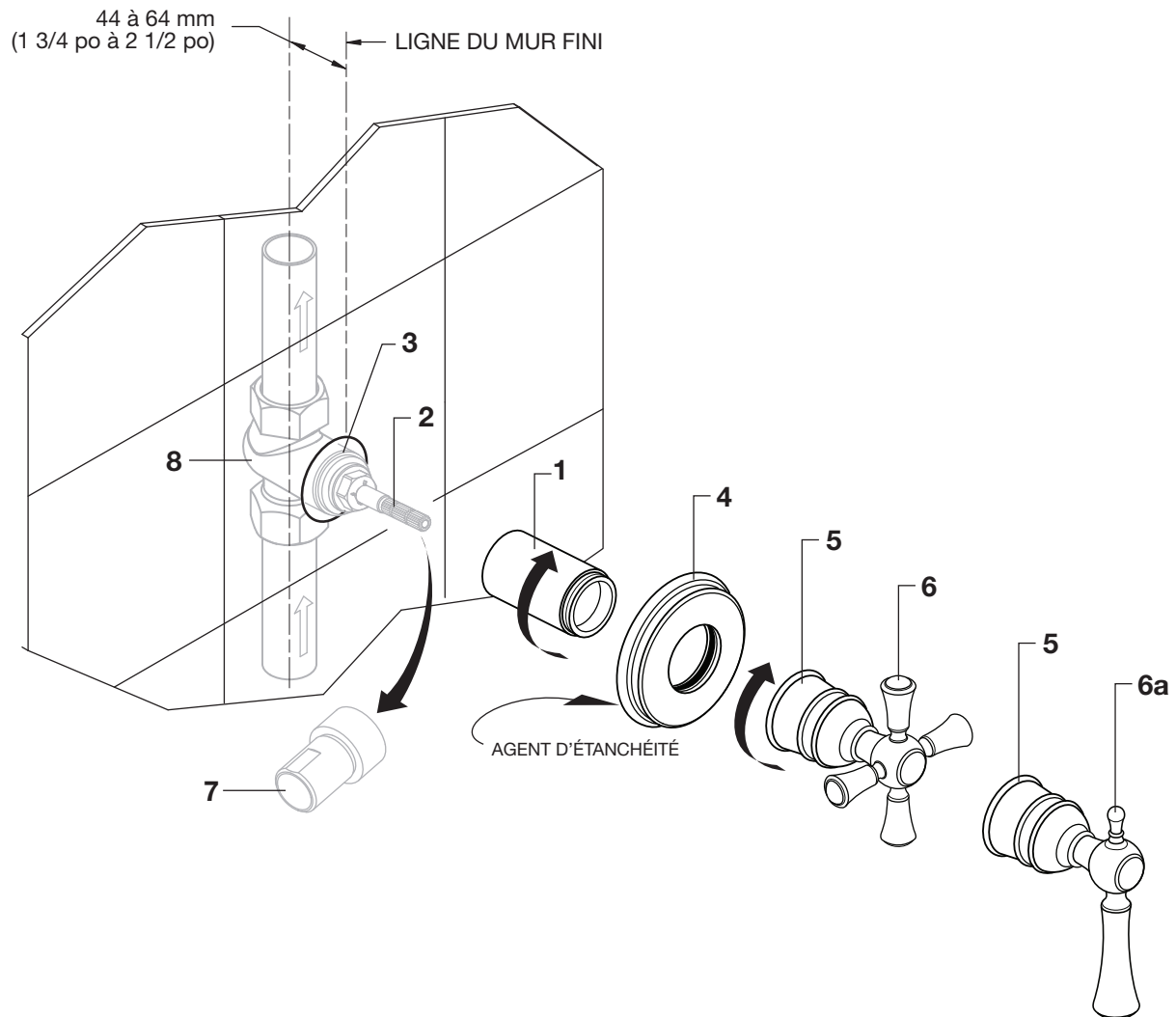
Numéro sans frais: 01-800-8391200
www.DXV.mx

1 INSTALLER LA ROBINETTERIE DE VANNE

ATTENTION

Couper l'alimentation d'eau chaude et d'eau froide avant de commencer.

- Installer la VANNE MURALE (8) selon les dimensions d'ajustement.
- Tordre et retirer le DISPOSITIF DE PROTECTION (7).
- Placer le MANCHON DE BOISSEAU (1) sur la TIGE DE LA VANNE (2) et le visser sur la VANNE (3).
- Appliquer du mastic dans la rainure de la face arrière de la ROSACE (4). Faire glisser la ROSACE (4) sur le MANCHON DE BOISSEAU (1) jusqu'au niveau du mur fini afin de couvrir l'ouverture dans le mur.
- Aligner les POIGNÉES (6, 6a) comme illustré ou comme désiré, tout en gardant la VANNE en position fermée. Installer les POIGNÉES (6, 6a) sur la TIGE DE LA VANNE (2). Visser l'ÉCROU À PORTÉE SPHÉRIQUE (5) sur le MANCHON DE BOISSEAU (1) jusqu'à ce qu'il se trouve au même niveau que l'arrêt interne.



DXV

Randall^{MD} Nécessaires de robinetterie à poignée pour vannes murales droites

NUMÉRO DE MODÈLES

Poignée à croisillons

D35102740

Poignée à levier

D35102700

Remplacer le «YYY» par le code
de fini approprié

CHROME POLI	100
NICKEL BROSSÉ	144
NICKEL PLATINE	150
LAITON SATINÉ	427

