

INSTRUCTIONS D'INSTALLATION

DXV

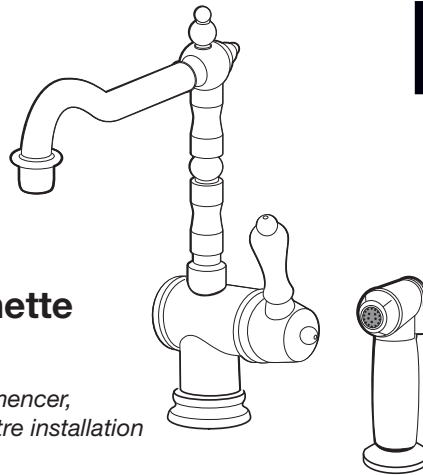
Victorian Robinet de cuisine à commande unique

Robinet à commande unique

Modèle D35402000

Robinet à commande unique avec douchette

Modèle D35402001



Nous vous remercions d'avoir choisi la marque DXV. Avant de commencer, veuillez lire ces instructions attentivement pour vous assurer que votre installation s'effectue sans problème.

OUTILS ET MATÉRIAUX RECOMMANDÉS

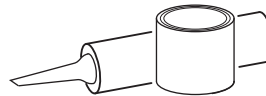
La procédure nécessite généralement l'utilisation d'outils et de matériel courant, disponibles dans les quincailleries et magasins d'articles de plomberie. Il est indispensable de disposer des outils et du matériel avant d'entreprendre le travail.



Pince multiprise à crémaillère



Clé à molette



Mastic de plombier ou calfeutre



Tournevis à pointe cruciforme

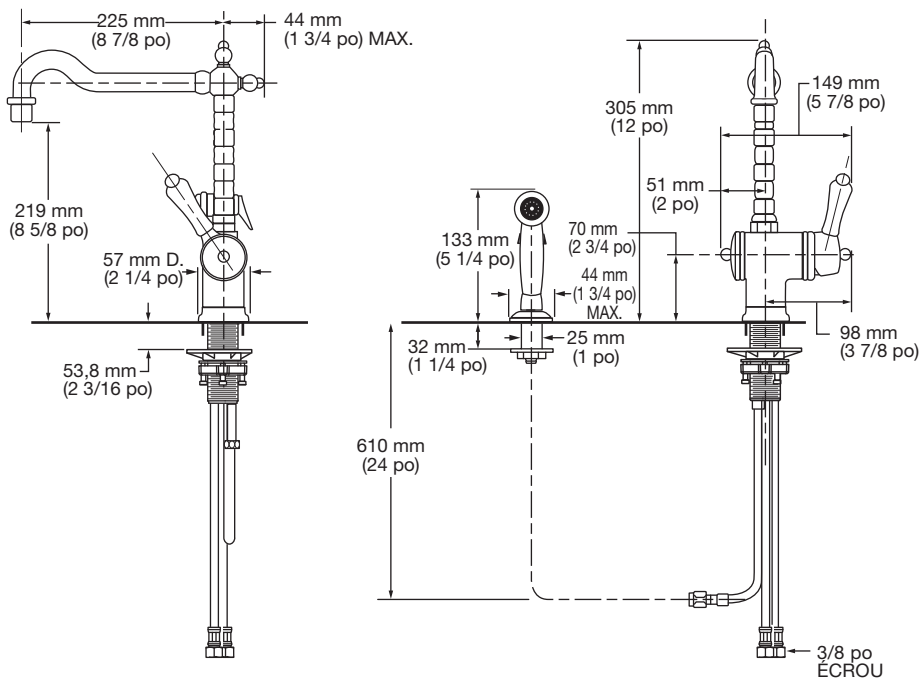


Tournevis lame plate

DIMENSIONS D'AJUSTEMENT:

- Pour référence

REMARQUE : La taille du trou d'alésage est de 35 mm (1-3/8 po)



Aux États-Unis:

DXV
One Centennial Avenue
Piscataway, New Jersey 08855
Attention: Directeur du service à la clientèle.

Les personnes résidant aux États-Unis peuvent commander l'information de garantie en composant le numéro sans frais : (800) 227-2734
www.DXV.com

Au Canada:

DXV
5900 Avebury Road
Mississauga, Ontario
L5R 3M3
Canada

Numéro sans frais : 1-800-387-0369
Local: 905-306-1093
Fax: 1-800-395-1498
www.DXV.ca

Au Mexico:

DXV
Via Morelos 330
Col. Santa Clara Coatitla
Ecatepec, Estado de México 55540

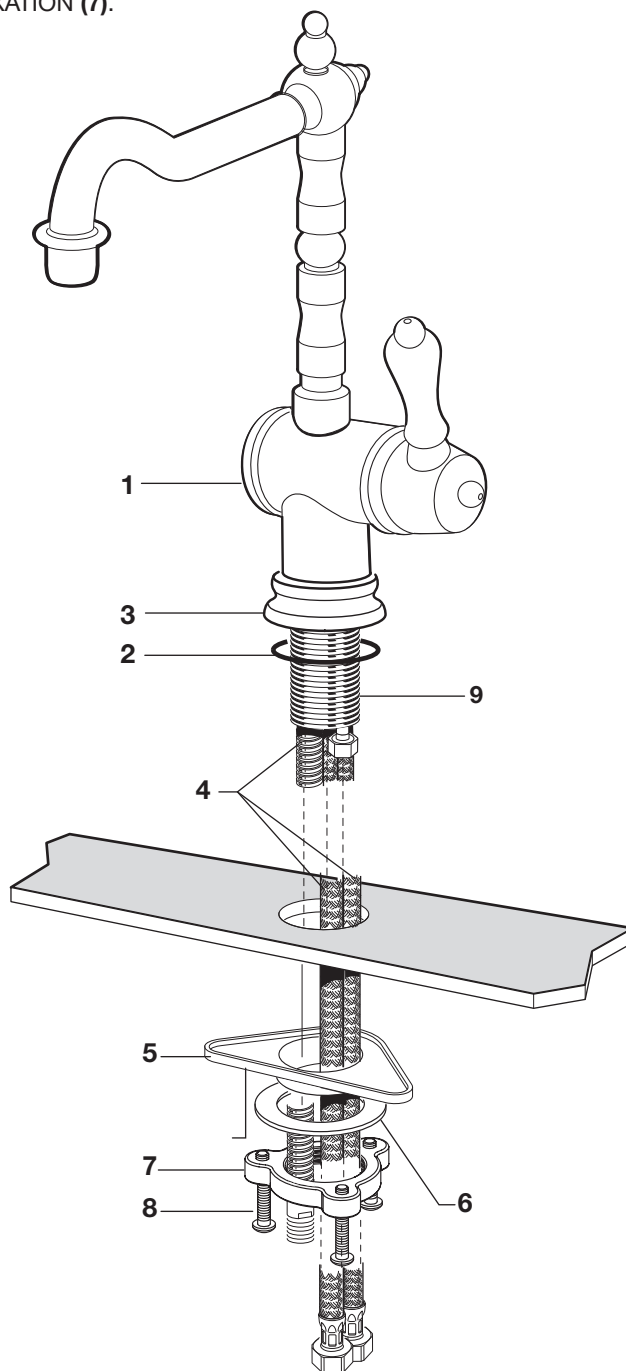
Toll Free: 01-800-8391200
www.DXV.mx

P O U R U N U S A G E U L T É R I E U R

1 INSTALLER LE RACCORD

ATTENTION Couper l'alimentation d'eau chaude et d'eau froide avant de commencer.

- Vérifier que le JOINT TORIQUE (2) est correctement installé dans la cavité de la BASE DU ROBINET (3).
- Insérer les TUYAUX (4) et la TIGE (9) à travers le trou central de l'évier ou de la surface de montage.
- Assembler trois VIS DE LAITON (8) dans l'ANNEAU DE FIXATION (7).
- Positionner la RONDELLE DE MÉTAL (6) de la PLAQUE DE SUPPORT (5) et l'ANNEAU DE FIXATION (7) sur la TIGE (10) depuis le dessous de l'évier. Serrer l'ANNEAU DE FIXATION (7) à la main et vérifier que le ROBINET (1) est centré.
- Utiliser un tournevis pour serrer les VIS (8) sur l'ANNEAU DE FIXATION (7). Parcourir l'ANNEAU DE FIXATION (7) en serrant les VIS (8) légèrement à chaque fois jusqu'à ce qu'elles soient toutes serrées à fond afin d'assurer une pression uniforme.



2 INSTALLER LE SUPPORT DE DOUCHETTE (modèle D35402.001)

- Appliquer du mastic sur la lèvres inférieure du SUPPORT DE DOUCHETTE (1).
- Placer le SUPPORT DE DOUCHETTE (1) dans le trou de fixation approprié. Assembler la RONDELLE EN CAOUTCHOUC (2), la RONDELLE EN LAITON (3) et l'ÉCROU (4) sur la tige du SUPPORT DE DOUCHETTE (1). De dessous, serrer l'ÉCROU (4) pour fixer le SUPPORT DE DOUCHETTE (1).

3 INSTALLER LE TUYAU ET LA DOUCHETTE (modèle D35402.001)

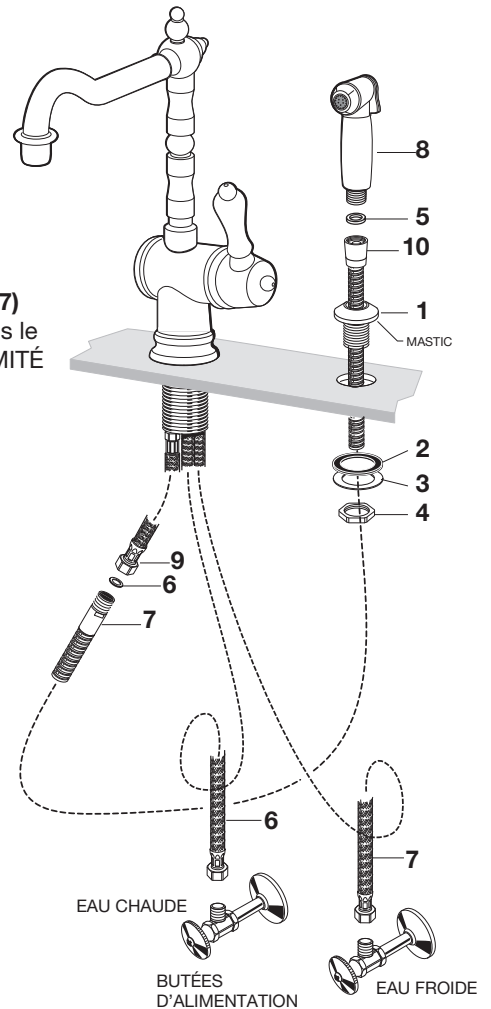
- Retirer la GRANDE RONDELLE (5) et la PETITE RONDELLE (6) du TUYAU DE LA DOUCHETTE (7). Faire passer la petite extrémité du TUYAU DE LA DOUCHETTE (7) à travers le SUPPORT DE DOUCHETTE (1). Installer la PETITE RONDELLE (6) dans le RACCORD (9) de la connexion de la douchette sur le robinet. Connecter l'EXTRÉMITÉ DU TUYAU (7) au RACCORD (9).
- Install the LARGE WASHER (5) into the COUPLING (10) for the HAND SPRAY (8) and hand tighten. Place the HAND SPRAY (8) into the Spray holder (1).

4 CONNECTER LES ALIMENTATIONS EN EAU

- Avant de commencer, couper l'alimentation d'eau chaude et d'eau froide.
- Raccorder les ALIMENTATIONS FLEXIBLES (6, 7) directement à l'alimentation murale. Les raccords de connexion aux alimentations en eau sont des raccords de compression de 9,53 mm (3/8 po). Raccorder l'ALIMENTATION GAUCHE (marquée en rouge) à l'alimentation en eau chaude et l'ALIMENTATION DROITE (marquée en bleu) à l'alimentation en eau froide. Utiliser une clé à molette pour serrer les raccords. Ne pas trop serrer.
- Les tuyaux d'alimentation du robinet mesurent 533,4 mm (21 po) de longueur, à partir de la base du robinet.

Remarque : Si le tube d'alimentation n'est pas suffisamment long, l'installateur doit acheter les pièces séparément.

Important : Si les TUYAUX D'ALIMENTATION (6, 7) sont trop longs, les enrouler comme illustré pour éviter de les déformer.



5 TESTER LE ROBINET INSTALLÉ

- Déplacer la POIGNÉE (1) en position fermée.
- Enlever l'AÉRATEUR (6) et nettoyer si nécessaire.
- Ouvrir l'alimentation en eau et vérifier l'étanchéité de tous les raccords. ➡
- Retirer la DOUCHETTE (2) du SUPPORT (3) et déconnecter la DOUCHETTE (2) du TUYAU (4). Tirer sur le TUYAU (4) (le TUYAU devrait mesurer environ 60 cm [2 pieds]) et diriger l'EXTRÉMITÉ ouverte DU TUYAU (4) dans l'évier.
- Activer la poignée en positions FROIDE et CHAUDE, afin de purger complètement les canalisations d'eau.
- Connecter la DOUCHETTE (2) à l'EXTRÉMITÉ DU TUYAU (4). Remettre la DOUCHETTE (2) dans le SUPPORT (3), activer la POIGNÉE (1) et vérifier l'étanchéité de tous les raccords.
- Vérifier le fonctionnement de la DOUCHETTE (2) :
- Ouvrir le robinet et pousser l'avant du LEVIER (5) pour obtenir un large jet nettoyant.

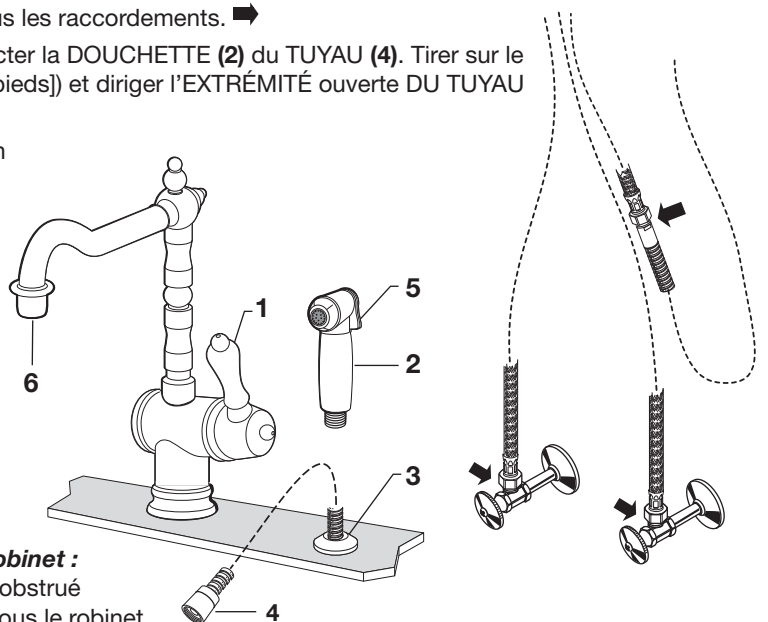
EN CAS DE PROBLÈME

Faible débit d'eau du robinet:

- Enlever l'AÉRATEUR (6) et nettoyer si nécessaire.

La douchette amovible ne se retire pas librement du robinet :

- Vérifier que le tuyau de la douchette amovible n'est pas obstrué par des connexions de plomberie ou par des raccords sous le robinet.



DXV

Victorian Robinet de cuisine à contrôle unique

NUMÉROS DE MODÈLE

Robinet à commande unique

D35402000

Robinet à commande
unique avec douchette

D35402001

Remplacer le «XXX» ou «YYY»
par le code de ni approprié

CHROME POLI	100
CARBONE BRONZE	110
ACIER ULTRA	355

