

# INSTRUCTIONS D'INSTALLATION

**Percy<sup>MD</sup>**

## Nécessaire de robinetterie à poignée pour vanne de dérivation murale à deux ou trois voies

Poignée à croisillons

Modèle D35105434

Poignée cylindrique

Modèle D35105430

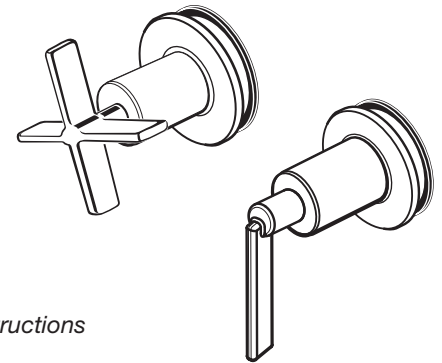
Pour être utilisé avec

D35000420.191 - Inverseur mural encastré à deux voies

D35000430.191 - Inverseur mural encastré à trois voies

Nous vous remercions d'avoir choisi la marque DXV. Avant de commencer, veuillez lire ces instructions attentivement pour vous assurer que votre installation s'effectue sans problème.

# DXV



### OUTILS ET MATÉRIAUX RECOMMANDÉS

La procédure nécessite généralement l'utilisation d'outils et de matériel courant, disponibles dans les quincailleries et magasins d'articles de plomberie. Il est indispensable de disposer des outils et du matériel avant d'entreprendre le travail.



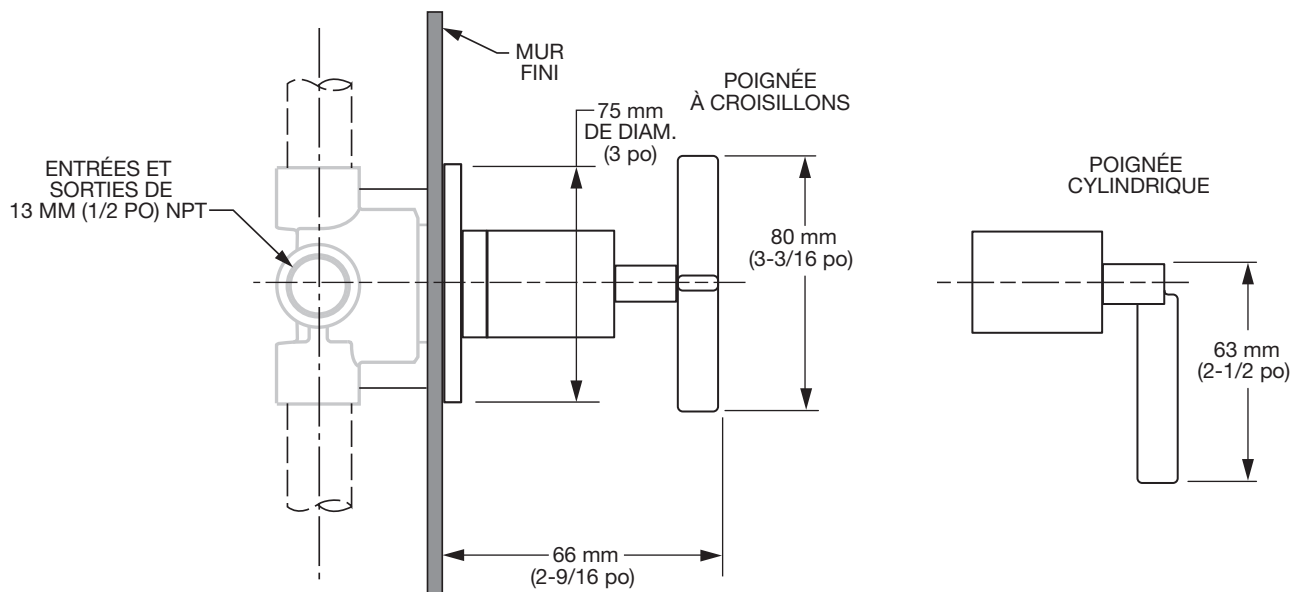
Pince multiprise à crémaillère



Clé à molette

### DIMENSIONS D'AJUSTEMENT:

- Pour référence



#### Aux États-Unis:

DXV  
One Centennial Avenue  
Piscataway, New Jersey 08855  
Attention: Directeur du service à la clientèle.

Les personnes résidant aux États-Unis peuvent commander l'information de garantie en composant le numéro sans frais : (800) 227-2734  
[www.DXV.com](http://www.DXV.com)

#### Au Canada:

DXV  
5900 Avebury Road  
Mississauga, Ontario  
L5R 3M3  
Canada

Numéro sans frais : 1-800-387-0369  
Local: 905-306-1093  
Fax: 1-800-395-1498  
[www.DXV.ca](http://www.DXV.ca)

#### Au Mexico:

DXV  
Via Morelos 330  
Col. Santa Clara Coatitla  
Ecatepec, Estado de México 55540

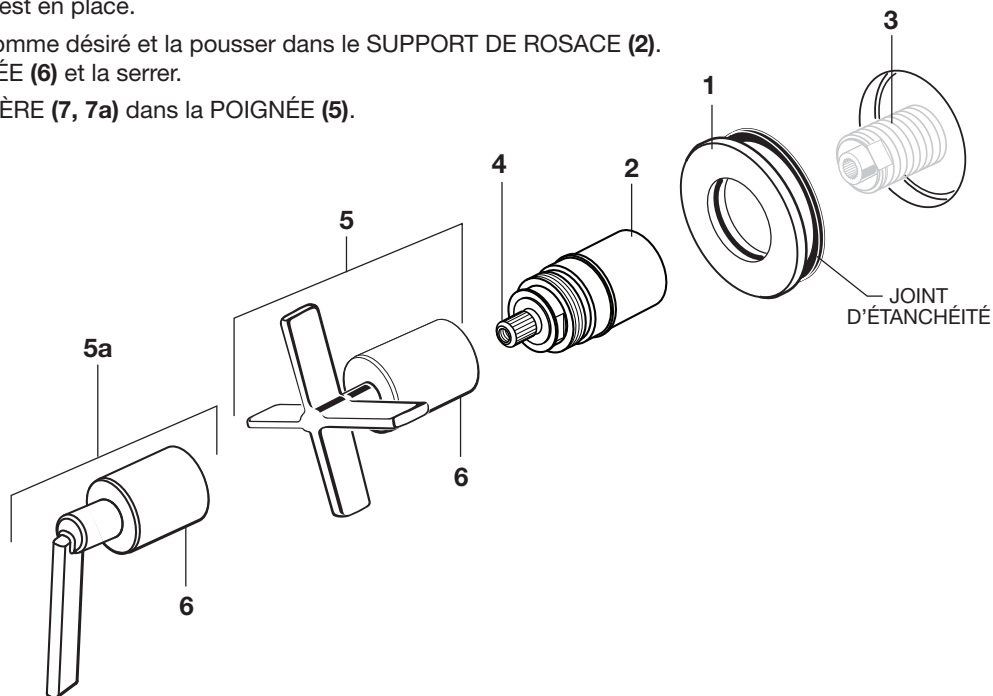
Toll Free: 01-800-8391200  
[www.DXV.mx](http://www.DXV.mx)

P O U R U N U S A G E U L T É R I E U R

# 1 INSTALLER LA POIGNÉE

**ATTENTION** Couper l'alimentation d'eau chaude et d'eau froide avant de commencer.

- Installer la ROSACE (1) sur le SUPPORT DE ROSACE (2). Visser le SUPPORT DE ROSACE (2) avec la ROSACE (1) sur la VANNE DE DÉRIVATION (3) jusqu'à ce que la ROSACE (1) soit au même niveau que le mur fini. S'assurer que le JOINT DE LA ROSACE (4) est en place.
- Aligner la POIGNÉE (5, 5a) comme désiré et la pousser dans le SUPPORT DE ROSACE (2). Installer la VIS DE LA POIGNÉE (6) et la serrer.
- Pousser le BOUTON DE REPÈRE (7, 7a) dans la POIGNÉE (5).



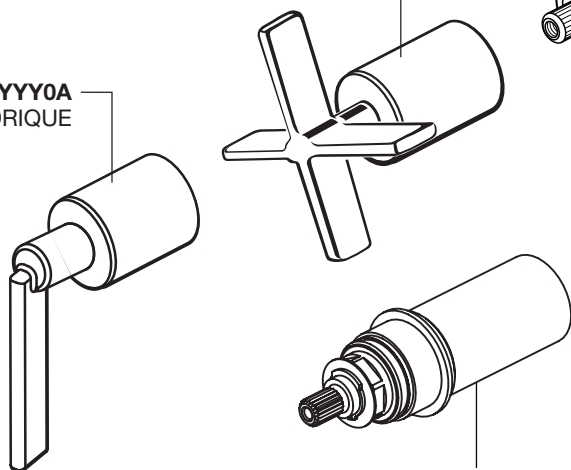
# DXXV

M964750-YYY0A  
NÉCESSAIRE DE ROSACE

H960835.XXX  
RALLONGE

M964622-YYY0A  
POIGNÉE À CROISILLONS

M964623-YYY0A  
POIGNÉE CYLINDRIQUE



H2749.191  
ENSEMBLE DE EXTENSION

**Percy**<sup>MD</sup>  
Nécessaire de robinetterie  
à poignée pour vanne de  
dérivation murale  
à deux ou trois voies

NUMÉROS DE MODÈLE

Poignée à croisillons  
**D35105434**  
Poignée cylindrique  
**D35105430**

Remplacer le «YYY» par le code  
de fini approprié

CHROME POLI	100
NICKEL BROSSÉ	144