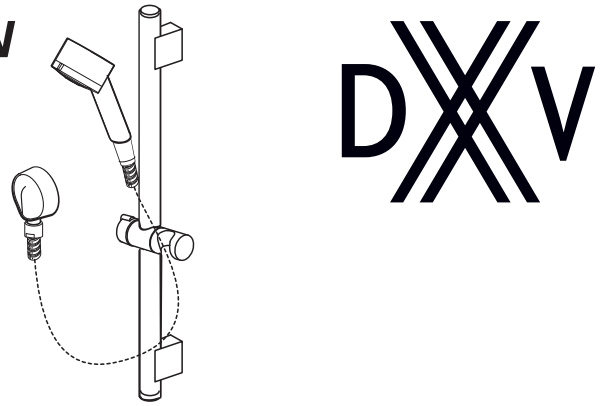


INSTRUCTIONS D'INSTALLATION

Rem^{MD} Pulvérisateur individuel avec barre murale réglable

Modèle D3510079C

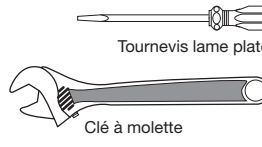
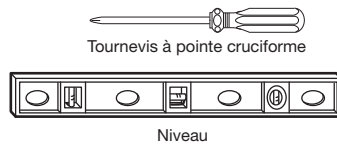
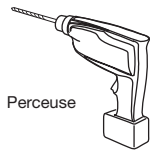
Nous vous remercions d'avoir choisi la marque DXV.
Avant de commencer, veuillez lire ces instructions
attentivement pour vous assurer que votre installation
s'effectue sans problème.



DXV

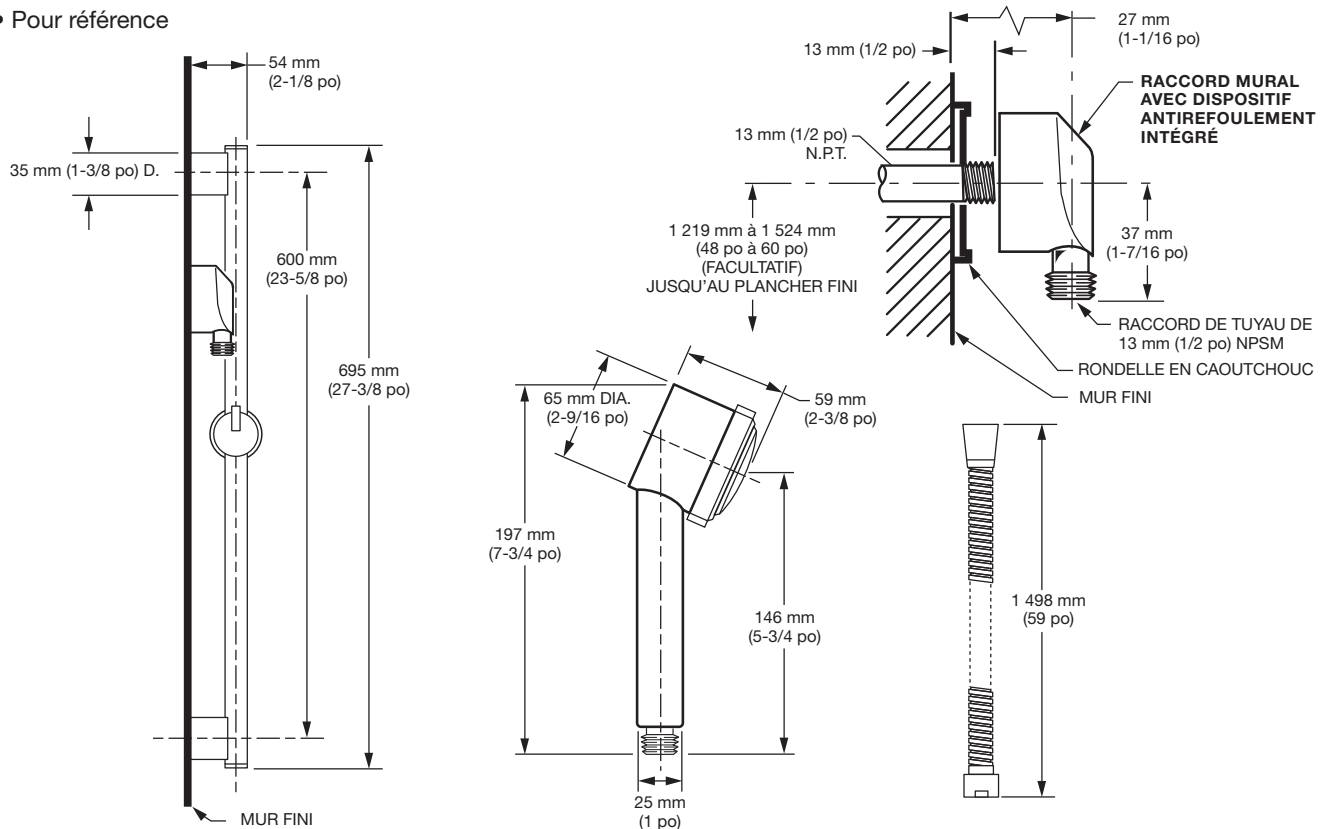
OUTILS ET MATÉRIAUX RECOMMANDÉS

La procédure nécessite généralement l'utilisation d'outils et de matériel courant, disponibles dans les quincailleries et magasins d'articles de plomberie. Il est indispensable de disposer des outils et du matériel avant d'entreprendre le travail.



DIMENSIONS D'AJUSTEMENT:

- Pour référence



Aux États-Unis:

DXV
One Centennial Avenue
Piscataway, New Jersey 08855
Attention: Directeur du service à la clientèle.

Les personnes résidant aux États-Unis
peuvent commander l'information de garantie en
composant le numéro
sans frais : (800) 227-2734
www.DXV.com

Au Canada:

DXV
5900 Avebury Road
Mississauga, Ontario
L5R 3M3
Canada

Numéro sans frais : 1-800-387-0369
Local: 905-306-1093
Fax: 1-800-395-1498
www.DXV.ca

Au Mexique:

DXV
Via Morelos 330
Col. Santa Clara Coatitla
Ecatepec, Estado de México 55540

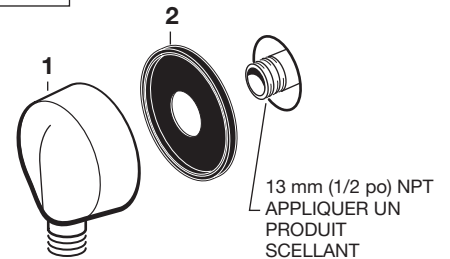
Numéro sans frais: 01-800-8391200
www.DXV.mx

1 INSTALLER LE RACCORD MURAL

ATTENTION

Couper l'alimentation d'eau chaude et d'eau froide avant de commencer.

- L'alimentation au RACCORD MURAL (1) est de 13 mm (1/2 po) NPT. Voir le dessin d'ajustement ci-haut pour des informations détaillées.
- Installer le JOINT EN CAOUTCHOUC (2) sur le RACCORD MURAL (1).
- Appliquer du mastic ou du ruban téflon sur les filets du raccord d'alimentation NPT de 1,3 cm (1/2 po). Visser le RACCORD MURAL (1) sur le mamelon d'alimentation afin d'assurer l'étanchéité. Le RACCORD MURAL (1) avec le JOINT EN CAOUTCHOUC (2) doit être serré contre le mur fini.

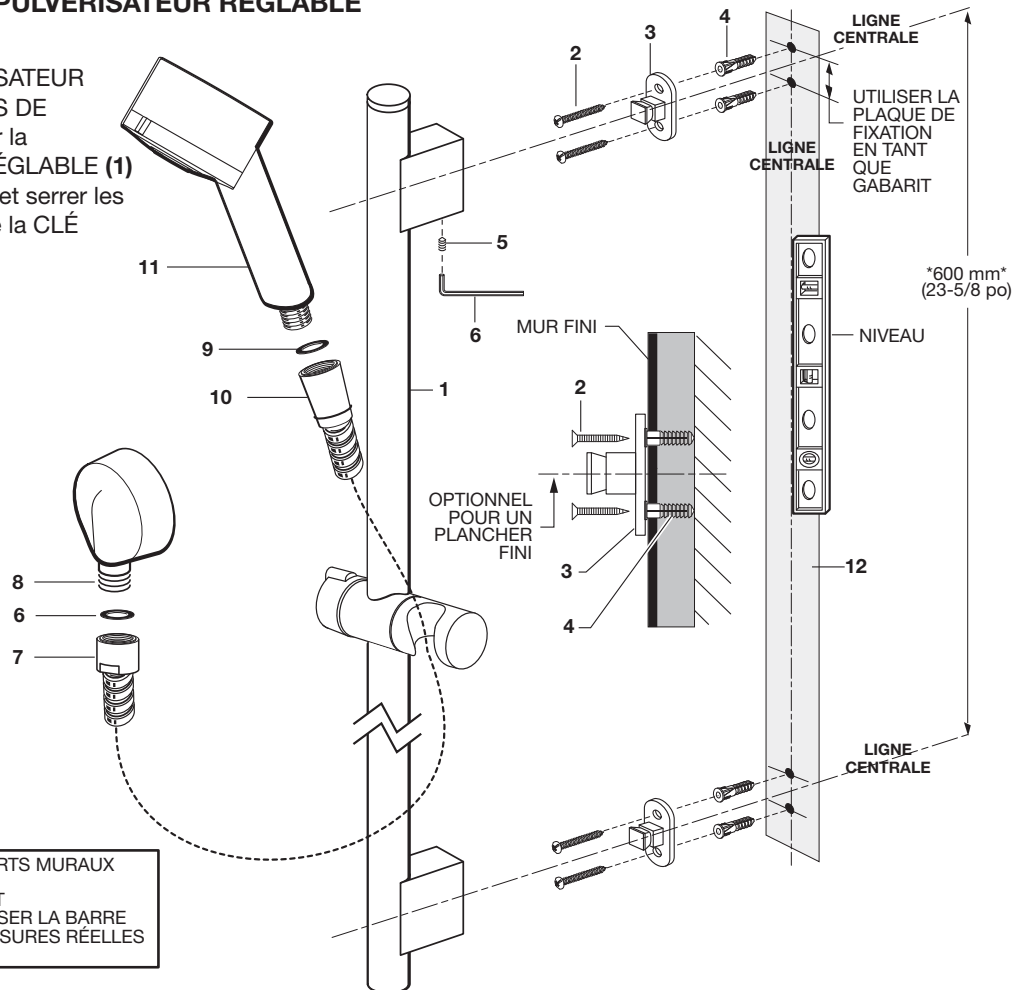


2 INSTALLER LES SUPPORTS MURAUX

- La BARRE DE PULVÉRISATEUR RÉGLABLE (1) fonctionne mieux lorsqu'elle est fixée à un montant ou à une traverse du mur, à l'aide des VIS (2) fournies.
- Si la BARRE DE PULVÉRISATEUR RÉGLABLE (1) doit être installée sur un mur carrelé ou en plâtre, il faut utiliser les ANCRAGES (4) et les VIS (2).
- Déterminer la hauteur et l'emplacement (facultatif) désirés de la PLAQUE DE FIXATION (3) supérieure. À l'aide du MODÈLE (12) fourni, marquer les deux emplacements pour les ANCRAGES (4). Utiliser un niveau pour tracer la ligne centrale entre les deux PLAQUES DE FIXATION (3) verticale. Si les PLAQUES DE FIXATION (3) sont fixées à un montant ou à une traverse, percer de petits avant-trous pour les VIS (2).
- **Pour les installations sur une cloison sèche ou un mur carrelé :** utiliser des ANCRAGES (4) et des VIS (2) pour fixer la PLAQUE DE FIXATION (3) sur le mur fini. Percer deux trous de 6,4 mm (1/4 po) de diamètre à un minimum de 44,4 mm (1 3/4 po) de profondeur. Insérer les deux ANCRAGES (4) avec la face au même niveau que le mur fini.
- Fixer les PLAQUES DE FIXATION (3) au mur à l'aide des VIS (2).

3 INSTALLER LA BARRE DE PULVÉRISATEUR RÉGLABLE

- Installer la BARRE DE PULVÉRISATEUR RÉGLABLE (1) sur les PLAQUES DE FIXATION (3) installées. Pousser la BARRE DE PULVÉRISATEUR RÉGLABLE (1) au même niveau que le mur fini et serrer les VIS DE RÉGLAGE (5) à l'aide de la CLÉ HEXAGONALE (6) fournie avec les accessoires.



*DU CENTRE AU CENTRE DES SUPPORTS MURAUX

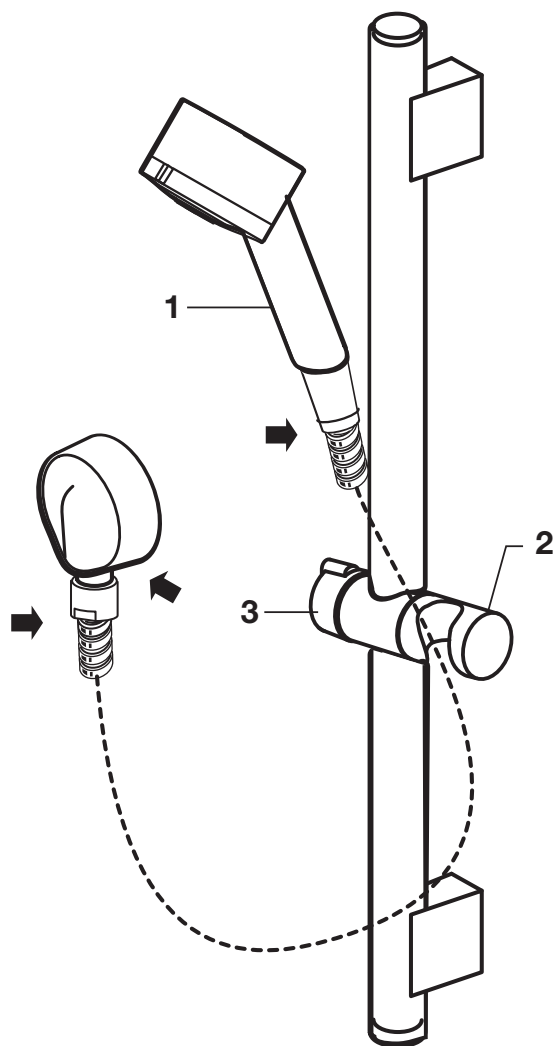
*REMARQUE : LES MESURES NE SONT QU'APPROXIMATIVES, VEUILLEZ UTILISER LA BARRE EN TANT QUE GABARIT POUR DES MESURES RÉELLES DE CENTRE À CENTRE.

4 INSTALLER LE TUYAU ET LE PULVÉRISATEUR

- Installer le JOINT (6) dans l'ÉCROU DE RACCORDEMENT (7). Raccorder l'ÉCROU DE RACCORDEMENT (7) au MAMELON DU RACCORD MURAL (8) et serrer.
- INSTALLER le second JOINT (9) dans l'EXTRÉMITÉ DU TUYAU DU PULVÉRISATEUR (10) et raccorder le PULVÉRISATEUR (11) à l'EXTRÉMITÉ DU TUYAU DU PULVÉRISATEUR (11). Serrer à la main.

5 TESTER LE PULVÉRISATEUR INSTALLÉ

- Retirer le PULVÉRISATEUR (1) du SUPPORT (2) et orienter le jet vers la baignoire. Mettre la vanne du pulvérisateur en marche, afin de vérifier le bon fonctionnement du PULVÉRISATEUR (1) et de déceler les fuites au niveau des raccords du tuyau. ➡
- Utiliser le BOUTON (3) sur le SUPPORT (2) pour régler la hauteur du PULVÉRISATEUR (1) sur la barre coulissante.



DXV

Rem^{MD} Pulvérisateur individuel avec barre murale réglable

NUMÉRO DE MODÈLE

D3510079C

Remplacer le «YYY» par le code
de fini approprié

CHROME POLI	100
NICKEL BROSSÉ	144

