

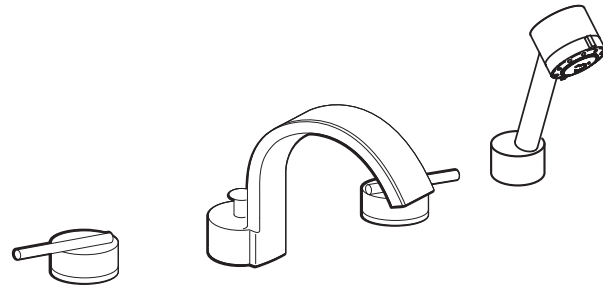
# INSTRUCTIONS D'INSTALLATION



## Rem<sup>MD</sup> Déverseur de baignoire romaine avec pulvérisateur

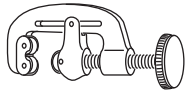
### Modèle D35100900

Nous vous remercions d'avoir choisi la marque DXV.  
Avant de commencer, veuillez lire ces instructions  
attentivement pour vous assurer que votre installation  
s'effectue sans problème.



#### OUTILS ET MATÉRIAUX RECOMMANDÉS

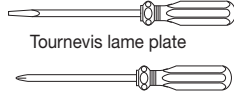
La procédure nécessite généralement l'utilisation d'outils et de matériel courant, disponibles dans les quincailleries et magasins d'articles de plomberie. Il est indispensable de disposer des outils et du matériel avant d'entreprendre le travail.



Coupe-tube

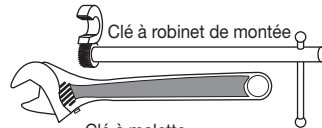


Pince multiprise à crémaillère

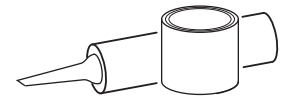


Tournevis lame plate

Tournevis à pointe cruciforme



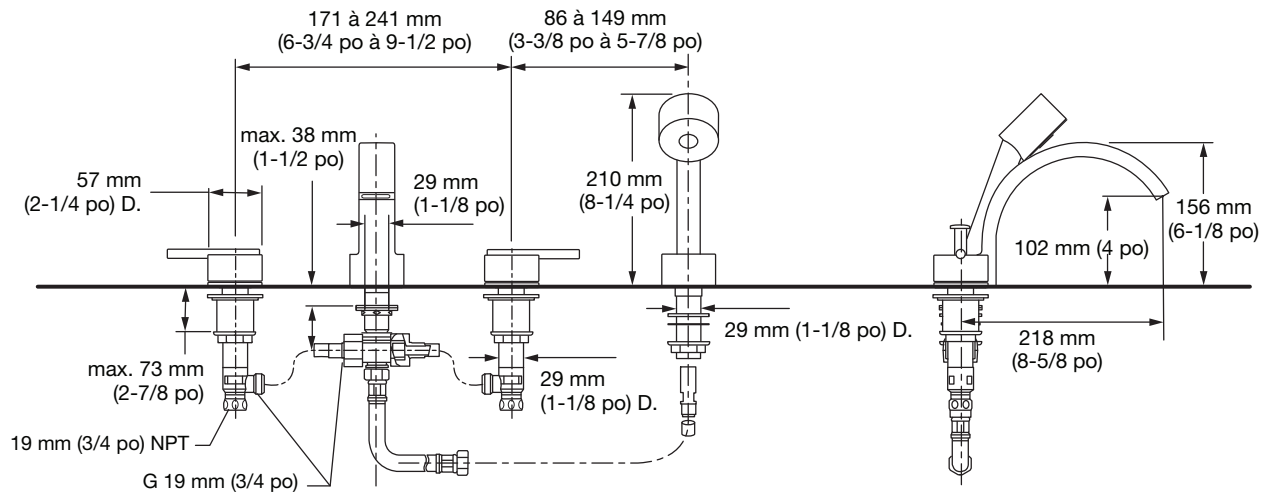
Clé à molette



Mastic de plombier ou cafeutre

#### DIMENSIONS D'AJUSTEMENT:

• Pour référence



REMARQUE : LES TROUS DE MONTAGE DOIVENT AVOIR 32 mm (1-1/4 po) DE DIAM.

#### Aux États-Unis:

DXV  
One Centennial Avenue  
Piscataway, New Jersey 08855  
Attention: Directeur du service à la clientèle.

Les personnes résidant aux États-Unis peuvent commander l'information de garantie en composant le numéro sans frais : (800) 227-2734  
www.DXV.com

#### Au Canada:

DXV  
5900 Avebury Road  
Mississauga, Ontario  
L5R 3M3  
Canada

Numéro sans frais : 1-800-387-0369  
Local: 905-306-1093  
Fax: 1-800-395-1498  
www.DXV.ca

#### Au Mexique:

DXV  
Via Morelos 330  
Col. Santa Clara Coatitla  
Ecatepec, Estado de México 55540

Numéro sans frais: 01-800-8391200  
www.DXV.mx

P O U R U N U S A G E U L T É R I E U R

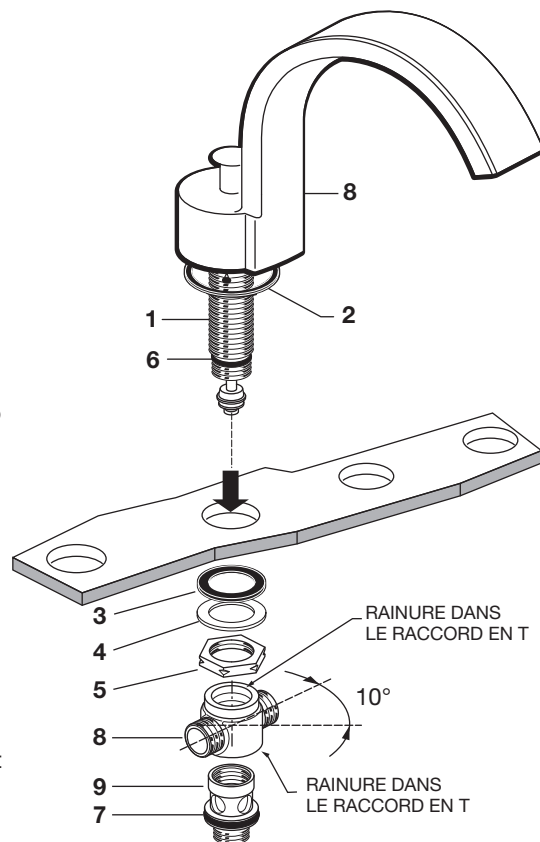
## 1 ASSEMBLAGE DU BEC DU ROBINET

**ATTENTION** Couper l'alimentation d'eau chaude et d'eau froide avant de commencer.

### AVIS IMPORTANT POUR L'INSTALLATEUR!

Veillez vérifier les exigences d'installation acceptables de cet ensemble de baignoire romaine avec douchette auprès de votre autorité locale compétente. Certaines autorités locales exigent l'utilisation d'un casse-vide et/ou d'un robinet mélangeur à pression équilibrée, en conjonction avec ce produit.

- Le RACCORD EN T (8) et l'ÉCROU DE RACCORDEMENT (9) sont installés en usine sur la TIGE DU BEC DU ROBINET (1) et doivent être retirés pour installer le bec du robinet. Dévisser l'ÉCROU DE RACCORDEMENT (9) et retirer le RACCORD EN T (8).
- Insérer la TIGE DU BEC DU ROBINET (1) à travers le trou central du lavabo ou la surface de montage. Installer la RONDELLE (2).
- Introduire la RONDELLE DE CAOUTCHOUC (3), la RONDELLE EN FIBRE (4) et l'ÉCROU AUTOBLOQUANT (5) dans les filets de la TIGE DU BEC DU ROBINET (1). Serrer fermement.
- Graisser les JOINTS TORIQUES (6 et 7). Introduire le RACCORD EN T (8) dans la TIGE DU BEC DU ROBINET (1) et serrer à l'aide de l'ÉCROU DE RACCORDEMENT (9).
- Faire glisser le RACCORD EN T (8) dans la TIGE DU BEC DU ROBINET (1) jusqu'à ce qu'il entre en contact avec le JOINT TORIQUE (6). Visser l'ÉCROU DE RACCORDEMENT (9) dans la TIGE DU BEC DU ROBINET (1). Tourner le RACCORD EN T (8) d'environ 10 degrés par rapport au centre et serrer fermement. Vérifier que les deux joints toriques (6 et 7) reposent bien dans les rainures du RACCORD EN T (9).



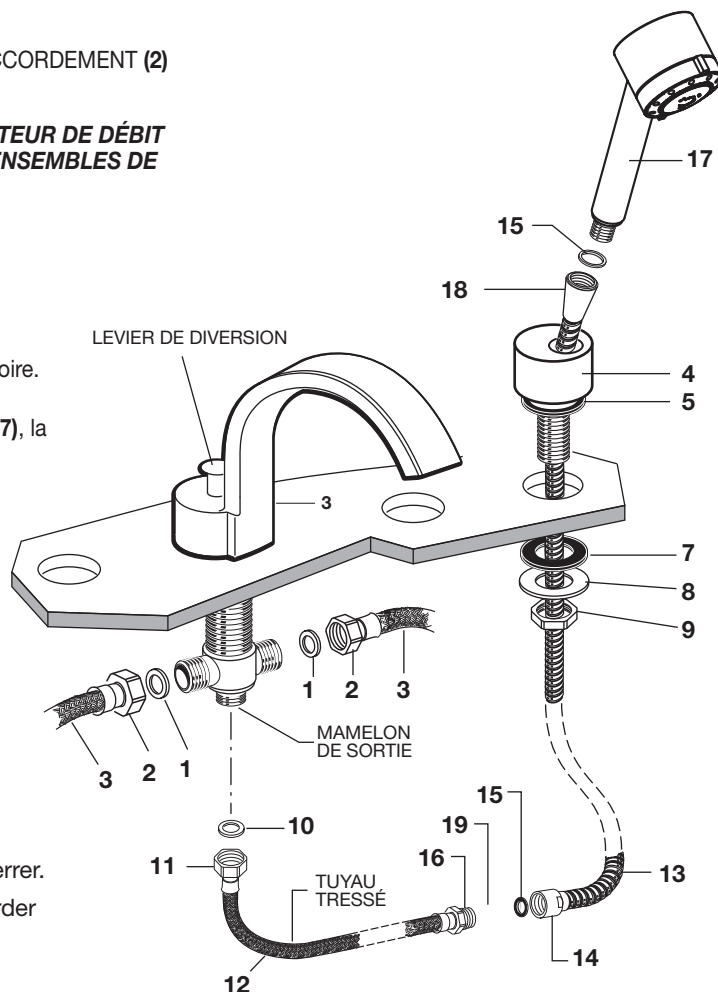
## 2 ASSEMBLAGE DU TUYAU

- Insérer les RONDELLES EN FIBRE (1) dans les ÉCROUS DE RACCORDEMENT (2) des TUYAUX D'ALIMENTATION (3) et serrer.

**REMARQUE : UN DISPOSITIF ANTIREFOULEMENT ET UNLIMITEUR DE DÉBIT DE 7,57 L/MIN (2,0 GAL/MIN) SONT INCLUS AVEC TOUS LES ENSEMBLES DE BAIGNOIRE ROMAINE ÉQUIPÉS DE PULVÉRISATEUR**

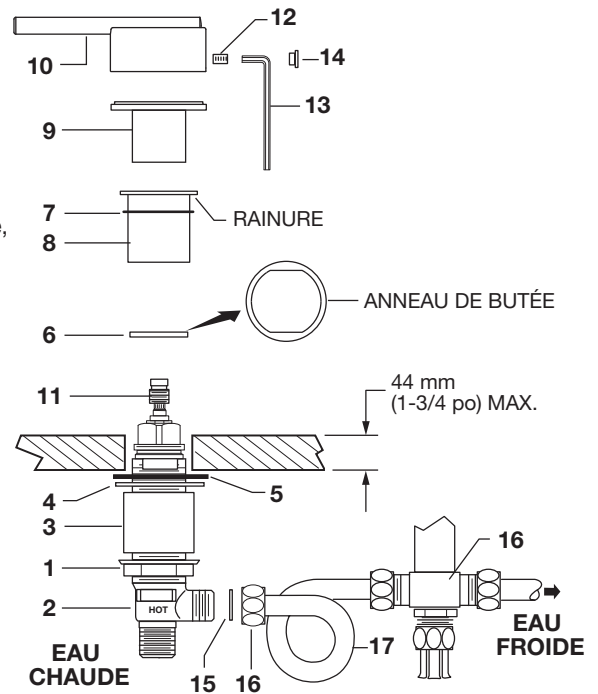
### 2a ASSEMBLAGE DU PULVÉRISATEUR

- Faire passer le SUPPORT DU PULVÉRISATEUR (4) dans le quatrième trou du rebord de la baignoire (à 30,5 cm [12 po] max. du centre du BEC DU ROBINET) dirigé vers le centre de la baignoire. Vérifier que le JOINT D'ÉTANCHÉITÉ (5) repose bien dans la ROSACE (4). Installer la RONDELLE DE CAOUTCHOUC (7), la RONDELLE EN FIBRE (8) et l'ÉCROU AUTOBLOQUANT (9) par le dessous du rebord de montage. Fixer le SUPPORT DU PULVÉRISATEUR (4) en serrant l'ÉCROU AUTOBLOQUANT (9).
- Installer la RONDELLE D'ÉTANCHÉITÉ (10) et raccorder l'ÉCROU DE RACCORDEMENT (11) du TUYAU TRESSÉ (12) au mamelon de sortie. Serrer fermement.
- Faire glisser le TUYAU DU PULVÉRISATEUR (13) avec l'ÉCROU DE RACCORDEMENT (14) à travers le SUPPORT DU PULVÉRISATEUR (4).
- Vérifier que le DISPOSITIF ANTIREFOULEMENT (19) est installé dans le MAMELON DU TUYAU (16).
- Installer le JOINT D'ÉTANCHÉITÉ (15) dans l'ÉCROU DE RACCORDEMENT (14). Raccorder l'ÉCROU DE RACCORDEMENT (15) au MAMELON DU TUYAU (16) et serrer.
- INSTALLER le second JOINT D'ÉTANCHÉITÉ (15) et raccorder le PULVÉRISATEUR (17) à l'EXTRÉMITÉ DU TUYAU DU PULVÉRISATEUR (18). Serrer à la main.



### 3 INSTALLER LES CORPS DE VANNE et LES POIGNÉES

- Déballez l'assemblage de la vanne et retirez la POIGNÉE (10) en dévissant la VIS DE RÉGLAGE (12). Dévissez la RONDELLE D'ÉCARTEMENT (9) et la BRIDE (8) en les retirant du CORPS DE LA VANNE (2).
- Vissez l'ÉCROU AUTOBLOQUANT (1) sur la partie inférieure du CORPS DE LA VANNE (2). Vérifiez que l'ESPACEUR (3), la RONDELLE EN LAITON (4) et la RONDELLE DE CAOUTCHOUC (5) sont installés.
- En passant en dessous du rebord de la baignoire ou de la surface de montage, insérez le CORPS DE LA VANNE (2) à travers le trou de montage.  
**Remarque : le CORPS DE LA VANNE identifié CHAUD est installé dans le trou de montage de gauche et le CORPS DE LA VANNE identifié FROID est installé à droite lorsqu'on fait face au raccord. L'épaisseur maximale de la surface de montage est de 44,5 mm (1-3/4 po).**
- Installer l'ANNEAU DE BUTÉE (6) sur le CORPS DE LA VANNE (2) s'il n'est pas en place. Installer le JOINT TORIQUE (7) dans la rainure de la BRIDE (8).
- Vissez la BRIDE (8) au même niveau que l'ANNEAU DE BUTÉE (6). Vissez la RONDELLE D'ÉCARTEMENT (9) sur le CORPS DE LA VANNE (2) jusqu'à ce qu'elle soit serrée contre sa butée interne.
- Aligner le CORPS DE LA VANNE (2), et par le dessous, serrer l'ÉCROU AUTOBLOQUANT (1) afin de fixer le CORPS DE LA VANNE (2).



#### INSTALLER LES MANETTES

- Mettre les VANNES en position fermée. Aligner les POIGNÉES (10) comme illustré ou comme désiré et installer dans l'ADAPTATEUR DE POIGNÉE (11). Serrer la VIS DE RÉGLAGE (12) à l'aide de la CLÉ HEXAGONALE (13) fournie. Mettre le BOUCHON (14) en place.

#### RACCORDEMENTS DE TUYAU

- Insérer les RONDELLES DE CAOUTCHOUC (15) dans les ÉCROUS DE RACCORDEMENT (16) des TUYAUX D'ALIMENTATION (17) et serrer pour obtenir des raccords étanches.  
**Important : courber les TUYAUX D'ALIMENTATION (17) comme illustré pour éviter de les plier.**

### 4 RACCORDER L'ALIMENTATION EN EAU

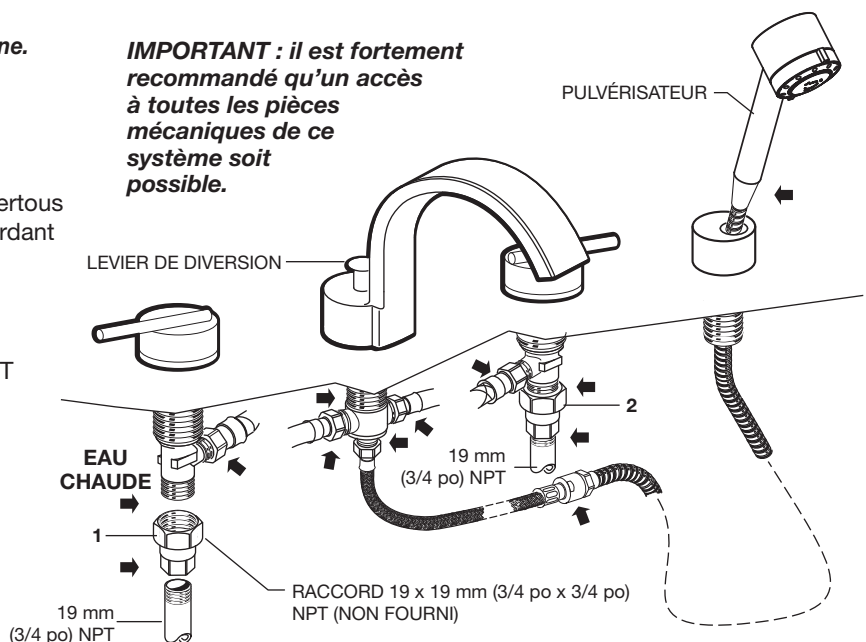
- Brancher l'alimentation en eau CHAUDE au RACCORD D'ALIMENTATION DE GAUCHE (1) et l'alimentation en eau FROIDE au RACCORD D'ALIMENTATION DE DROITE (2). Les tuyaux utilisent des raccords NPT de 19 mm (3/4 po). Utiliser un produit scellant ou du ruban téflon sur les raccords de tuyauterie.

**Ne pas souder directement au corps de la vanne.**

**IMPORTANT : il est fortement recommandé qu'un accès à toutes les pièces mécaniques de ce système soit possible.**

#### 4a TESTER LE ROBINET INSTALLÉ

- Ouvrir les ALIMENTATIONS EN EAU et vérifier tous les raccords pour déceler les fuites en gardant les POIGNÉES en position FERMÉE.
- Ouvrir les deux POIGNÉES pour bien rincer les conduites d'eau.
- Retirer le PULVÉRISATEUR de son SUPPORT et diriger le jet vers la baignoire. Tirer sur le LEVIER DE DIVERSION pour vérifier l'étanchéité du PULVÉRISATEUR et des TUYAUX.
- Tourner les poignées en position « fermée » et remettre le PULVÉRISATEUR en place. TUYAUX.



# DXV

## Rem<sup>MD</sup> Déverseur de baignoier romaine avec pulvérisateur

NUMÉRO DE MODÈLE

**D35100900**

M964710-YYY0A  
BOUTON DE DRAIN

M964543-XXX0A  
NÉCESSAIRE DE VIS DE  
RÉGLAGE DU BEC DU ROBINET

M964445-YYY0A  
ASSEMBLAGE  
DE BOUTON ET VIS

H960873.191  
ADAPTATEUR  
DE MANETTE

M964798-YYY0A  
ASSEMBLAGE  
DE MANETTE

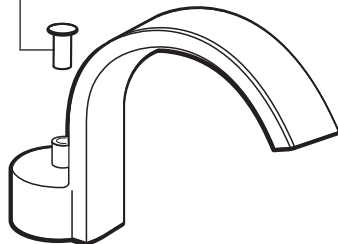
M964657-0070A  
NÉCESSAIRE  
DE MONTAGE

H960001.191  
CARTOUCHE DE 19 MM  
(3/4 PO) (OUVERT DANS  
LE SENS ANTIHORAIRE)

H960743.191  
VANNE LATÉRALE  
19 mm (3/4 po)  
(OUVERTURE  
DANS LE SENS ANTIHORAIRE)

Remplacer le «YYY» par le code  
de fini approprié

CHROME POLI	100
NICKEL BROSSÉ	144



A860664.191  
ASSEMBLAGE DU  
LEVIER DE DIVERSION

012668-0070A  
NÉCESSAIRE DU  
BEC DU ROBINET

H960170.191  
CARTOUCHE DE 19 MM  
(3/4 PO) (OUVERT DANS  
LE SENS HORAIRE)

H960194.191  
ASSEMBLAGE  
DU TUYAU

H961267.191  
RACCORD EN T DU BEC DU ROBINET

H960185C.191  
ASSEMBLAGE DU TUYAU

H961501.XXX  
RONDELLE D'ÉCARTEMENT

M964518-0070A  
ADAPTATEUR DE MANETTE

D35100781.XXX  
PULVÉRISATEUR

M964616-YYY0A  
SUPPORT POUR  
PULVÉRISATEUR

H960893.191  
VANNE LATÉRALE  
19 mm (3/4 po)  
(OUVERTURE DANS  
LE SENS HORAIRE)

H960440.XXX  
ASSEMBLAGE DE CÔTÉ DOUCHE  
FLEXIBLE AVEC DES JOINTS