

# INSTRUCTIONS D'INSTALLATION

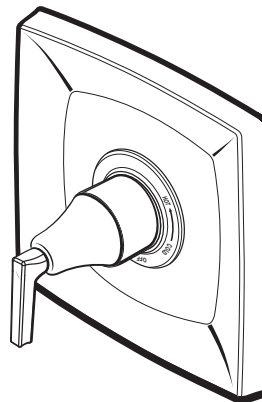
**Keefe**<sup>MD</sup>

## Nécessaire de robinetterie pour vanne de douche à pression équilibrée

Modèle D35104500

Pour être utilisé avec D35000500.191  
Robinet de douche à pression équilibrée

Nous vous remercions d'avoir choisi la marque DXV.  
Avant de commencer, veuillez lire ces instructions attentivement pour vous assurer que votre installation s'effectue sans problème.



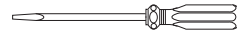
# DXV

### OUTILS ET MATÉRIAUX RECOMMANDÉS

La procédure nécessite généralement l'utilisation d'outils et de matériel courant, disponibles dans les quincailleries et magasins d'articles de plomberie. Il est indispensable de disposer des outils et du matériel avant d'entreprendre le travail.



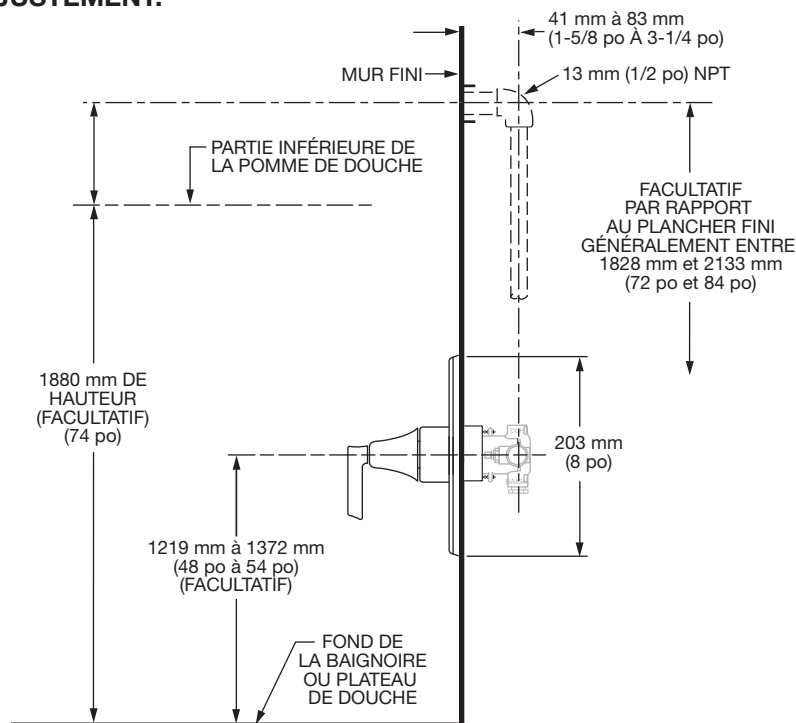
Tournevis à pointe cruciforme



Tournevis lame plate

### DIMENSIONS D'AJUSTEMENT:

- Pour référence



#### Aux États-Unis:

DXV  
One Centennial Avenue  
Piscataway, New Jersey 08855  
Attention: Directeur du service à la clientèle.

Les personnes résidant aux États-Unis peuvent commander l'information de garantie composant le numéro sans frais : (800) 227-2734  
www.DXV.com

#### Au Canada:

DXV  
5900 Avebury Road  
Mississauga, Ontario  
L5R 3M3  
Canada

Numéro sans frais : 1-800-387-0369  
Local: 905-306-1093  
Fax: 1-800-395-1498  
www.DXV.ca

#### Au Mexico:

DXV  
Via Morelos 330  
Col. Santa Clara Coatitla  
Ecatepec, Estado de México 55540

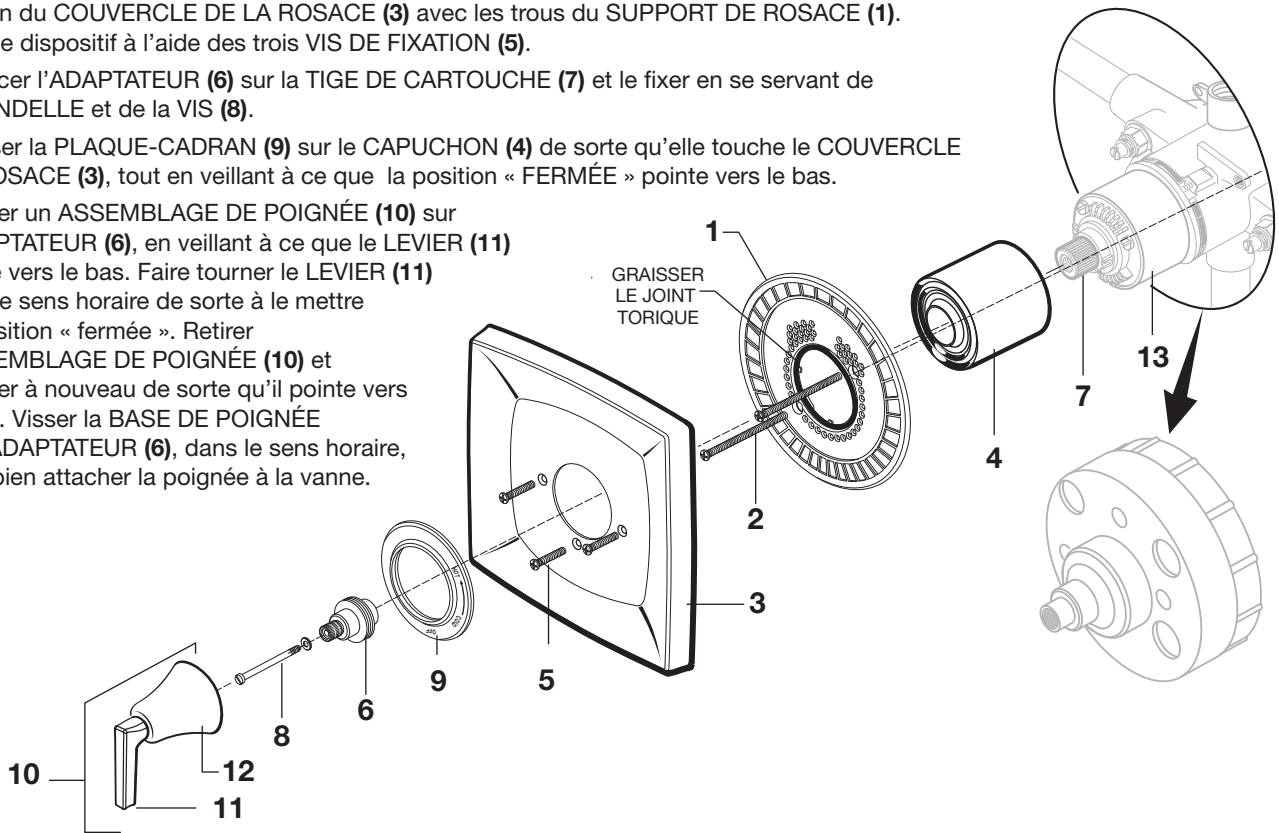
Toll Free: 01-800-8391200  
www.DXV.mx

P O U R U N U S A G E U L T É R I E U R

## 1 INSTALLER LA ROBINETTERIE

**ATTENTION** Protéger la finition du BRAS et de la POMME DE DOUCHE lors de l'installation.

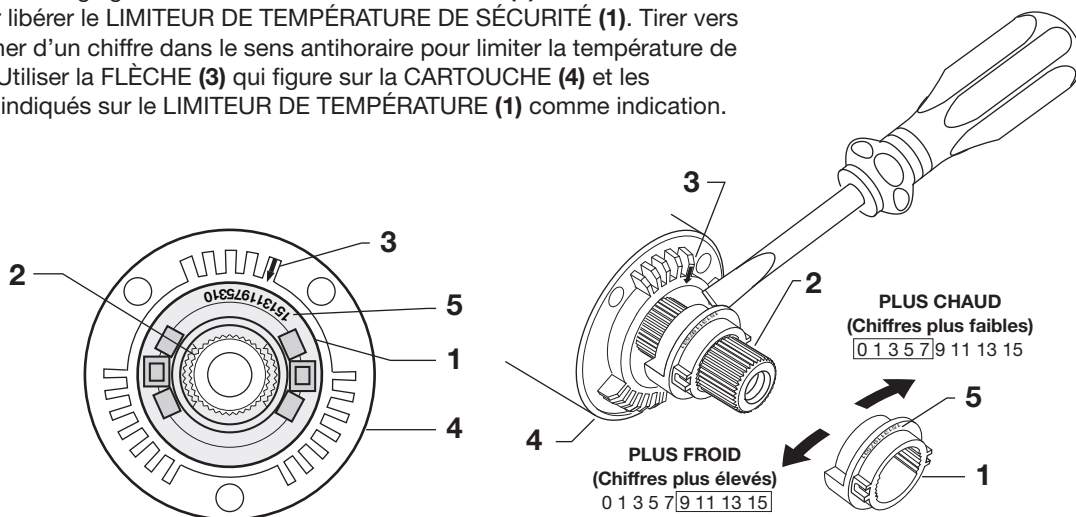
- Une fois le CAPUCHON (4) placé sur la CARTOUCHE DE LA VANNE (13), l'enfoncer jusqu'à ce qu'il repose contre l'arrêt.
- Monter le SUPPORT DE ROSACE (1) et le joint d'étanchéité à l'aide de deux LONGUES VIS (2). Enfoncer le COUVERCLE DE LA ROSACE (3) sur le CAPUCHON (4). Aligner les trous de fixation du COUVERCLE DE LA ROSACE (3) avec les trous du SUPPORT DE ROSACE (1). Fixer le dispositif à l'aide des trois VIS DE FIXATION (5).
- Enfoncer l'ADAPTATEUR (6) sur la TIGE DE CARTOUCHE (7) et le fixer en se servant de la RONDELLE et de la VIS (8).
- Pousser la PLAQUE-CADRAN (9) sur le CAPUCHON (4) de sorte qu'elle touche le COUVERCLE DE ROSACE (3), tout en veillant à ce que la position « FERMÉE » pointe vers le bas.
- Installer un ASSEMBLAGE DE POIGNÉE (10) sur l'ADAPTATEUR (6), en veillant à ce que le LEVIER (11) pointe vers le bas. Faire tourner le LEVIER (11) dans le sens horaire de sorte à le mettre en position « fermée ». Retirer l'ASSEMBLAGE DE POIGNÉE (10) et l'aligner à nouveau de sorte qu'il pointe vers le bas. Visser la BASE DE POIGNÉE (12) sur l'ADAPTATEUR (6), dans le sens horaire, pour bien attacher la poignée à la vanne.



## 2 AJUSTER LE LIMITEUR DE TEMPÉRATURE

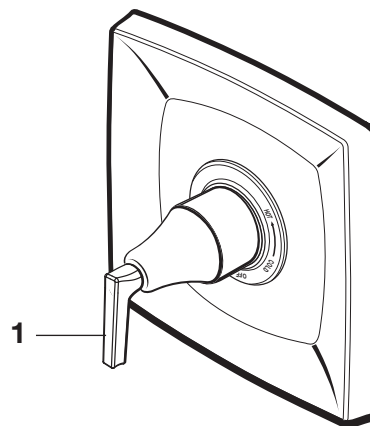
En empêchant la POIGNÉE de tourner et en limitant la quantité d'eau chaude qui peut se mélanger avec l'eau froide, le LIMITEUR DE TEMPÉRATURE DE SÉCURITÉ (1) réduit le risque de brûlures accidentelles. Pour régler la température maximale de l'eau chaude de votre robinet, il suffit d'ajuster le réglage du LIMITEUR DE TEMPÉRATURE DE SÉCURITÉ (1).

- Faire tourner la TIGE DE CARTOUCHE (2) en position « FERMÉE » (réglage le plus froid), avant d'effectuer le réglage du LIMITEUR DE TEMPÉRATURE DE SÉCURITÉ (1). Utiliser un tournevis à tête plate pour libérer le LIMITEUR DE TEMPÉRATURE DE SÉCURITÉ (1). Tirer vers l'avant et tourner d'un chiffre dans le sens antihoraire pour limiter la température de l'eau chaude. Utiliser la FLÈCHE (3) qui figure sur la CARTOUCHE (4) et les CHIFFRES (5) indiqués sur le LIMITEUR DE TEMPÉRATURE DE SÉCURITÉ (1) comme indication.



### 3 TESTER LES RACCORDS INSTALLÉS

- Mettre la VANNE en position « fermée ».
- Lorsque la POIGNÉE (1) est en position « fermée », ouvrir les alimentations en eau et vérifier l'étanchéité des raccordements.
- Faire tourner la POIGNÉE pour bien rincer les conduites d'alimentation en eau. Vérifier que le dispositif fonctionne bien avant de l'utiliser.



# DXV

## Keefe<sup>MD</sup> Nécessaire de robinetterie pour vanne de douche à pres- sion équilibrée

NUMÉRO DE MODÈLE

**D35104500**

Remplacer le « YYY » par  
le code de fini approprié

CHROME POLI	100
NICKEL BROSSÉ	144

