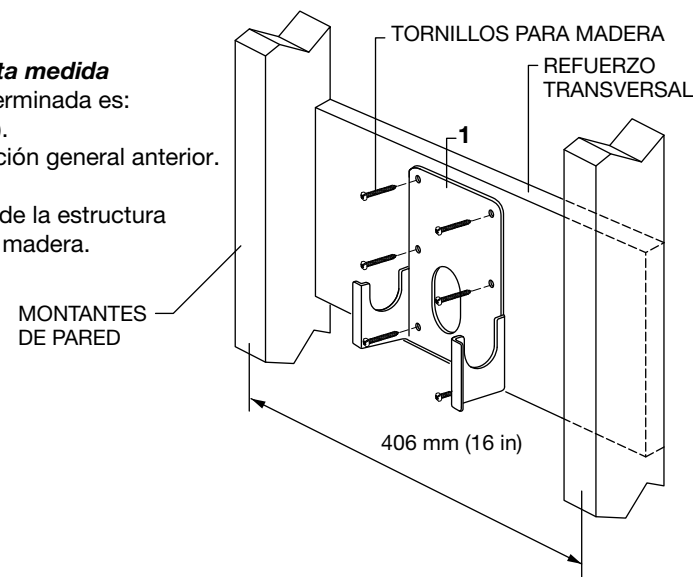


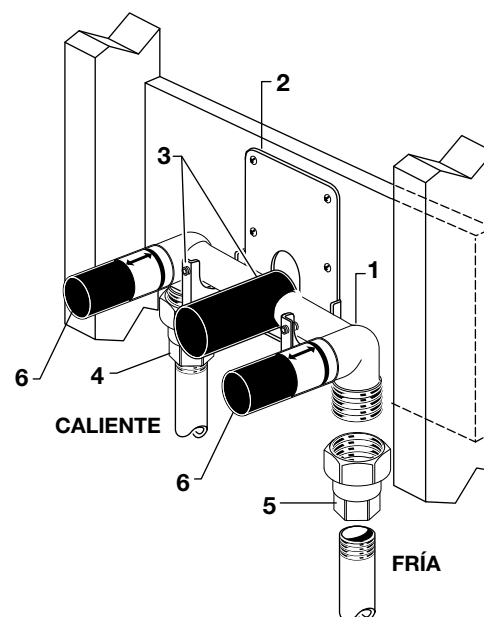
1 INSTALE LA MÉNSULA DE PARED

- Determine cuál será la ubicación en la pared terminada. **¡Esta medida es muy importante!** Nota: La medida general de la pared terminada es: mínimo de 40 mm (1 9/16 in) y máximo de 62 mm (2 7/16 in). Esto es una tolerancia de 22 mm (7/8 in). Consulte la ilustración general anterior.
- Asegure la MÉNSULA DE PARED (1) al refuerzo transversal de la estructura de la pared a la altura requerida utilizando seis tornillos para madera.



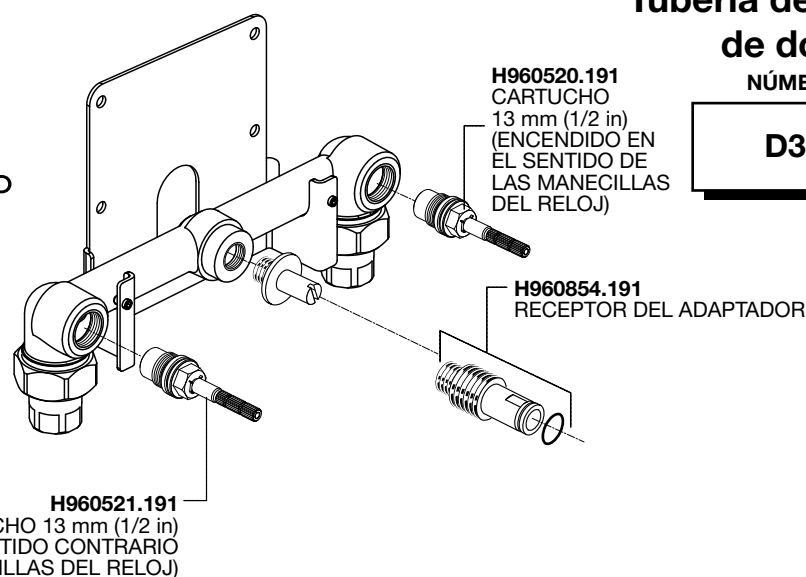
2 INSTALE EL CUERPO DE LA VÁLVULA

- Monte el CUERPO DE LA VÁLVULA (1) a la MÉNSULA DE PARED (2) como se muestra en la ilustración. Nivele y apriete los TORNILLOS DE FIJACIÓN (3) para asegurar el CUERPO DE LA VÁLVULA (1) a la MÉNSULA DE PARED (2).
- Conecte el suministro de agua CALIENTE a la UNIÓN DE ENTRADA IZQUIERDA (4) y el suministro de agua FRÍA a la UNIÓN DE ENTRADA DERECHA (5). Las conexiones de las tuberías son de 13 mm (1/2 in) NPT. Use sellador ocinta de teflón en las conexiones de la tubería. No suelde directamente al cuerpo de la válvula. Con las válvulas cerradas, abra las líneas de suministro y revise si hay fugas. Quite los PROTECTORES DE YESO (6) y abra ambas válvulas para revisar si hay fugas.
- Cierre ambas válvulas y cierre los suministros de agua. Vuelva a colocar los PROTECTORES DE YESO (6) y finalice la construcción de la pared.



DXV

AMERICAN STANDARD



Tubería de lavabo de pared de doble control

NÚMERO DE MODELO

D35000.450

H960520.191
CARTUCHO
13 mm (1/2 in)
(ENCENDIDO EN
EL SENTIDO DE
LAS MANECILLAS
DEL RELOJ)

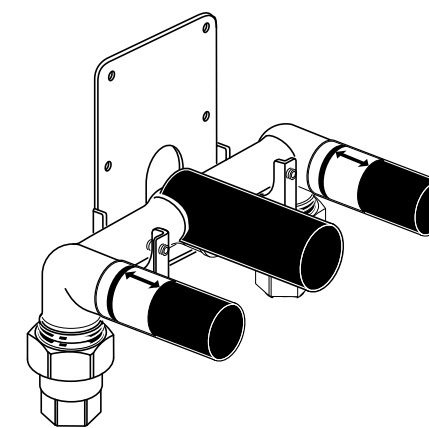
H960854.191
RECEPTOR DEL ADAPTADOR

H960521.191
CARTUCHO 13 mm (1/2 in)
(ENCENDIDO EN SENTIDO CONTRARIO
AL DE LAS MANECILLAS DEL RELOJ)

INSTALLATION INSTRUCTIONS

Dual Control Wall Mount Lavatory Rough Model D35000.450

Thank you for selecting DXV by American Standard.
To ensure that your installation proceeds smoothly,
please read these instructions carefully
before you begin.



DXV

AMERICAN STANDARD

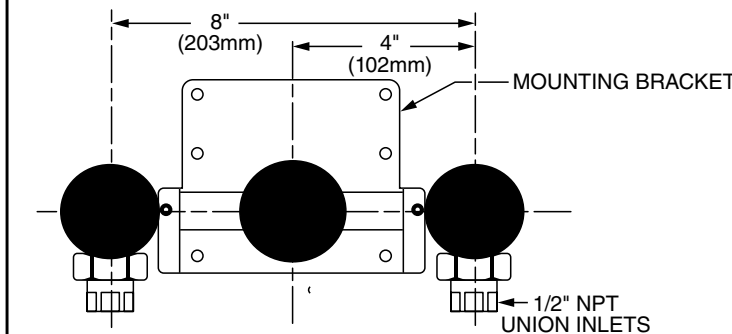
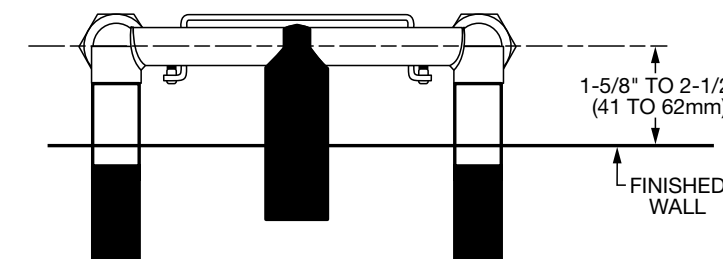
RECOMMENDED TOOLS AND MATERIALS

Most of the procedures require the use of common tools and materials, which are available from hardware and plumbing supply stores. It is essential that the tools and materials be on hand before work is begun.



ROUGHING-IN DIMENSIONS:

- To assure proper positioning in relation to wall, note roughing-in dimensions.



NOTE: MOUNTING HOLES
ARE 1-3/8" D. (35mm)

In the United States:

DXV by American Standard
One Centennial Avenue
Piscataway, New Jersey 08855
Attention: Director of Customer Care

For residents of the United States, warranty information may also be obtained by calling the following toll free number: (800) 227-2734
www.DXV.com

In Canada:

DXV by American Standard
5900 Avebury Road
Mississauga, Ontario
L5R 3M3
Canada

Toll Free: 1-800-387-0369
Local: 905-306-1093
Fax: 1-800-395-1498
www.DXV.ca

In Mexico:

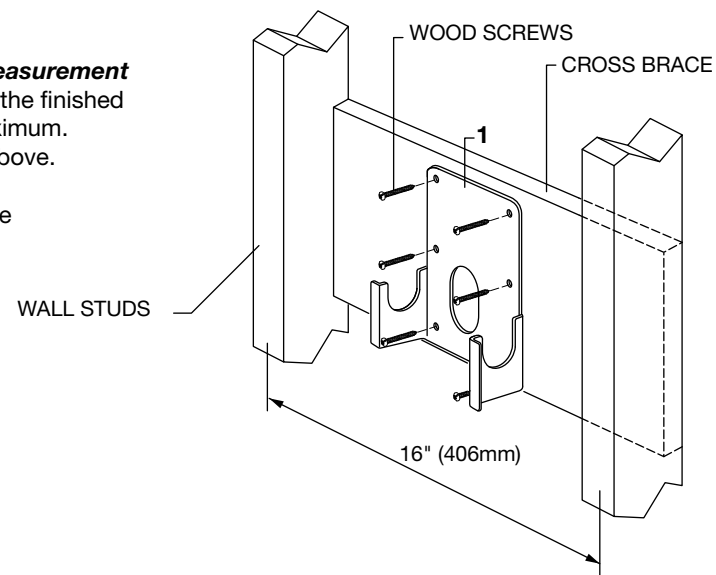
DXV by American Standard
Via Morelos 330
Col. Santa Clara Coatitla
Ecatepec, Estado de México 55540

Toll Free: 01-800-8391200
www.DXV.mx

1 INSTALL WALL BRACKET

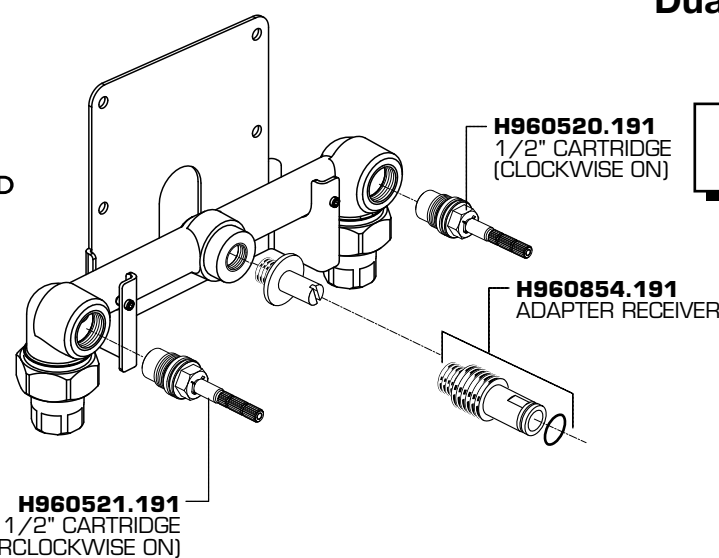
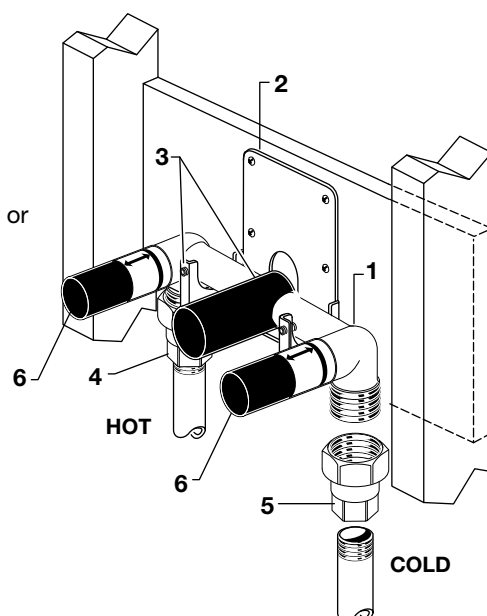
- Determine where the finished wall location will be. **This measurement is very important!** Note: The rough-in measurement from the finished wall is; 1-9/16" (40mm) minimum and 2-7/16" (62mm) maximum. This is a 7/8" (22mm) tolerance. See rough-in illustration above.

- Secure WALL BRACKET (1) to cross brace of wall structure at required height using six wood screws.



2 INSTALL VALVE BODY

- Mount VALVE BODY (1) to WALL BRACKET (2) as shown. Level and tighten SET SCREWS (3) to secure VALVE BODY (1) to WALL BRACKET (2).
- Connect HOT water supply to LEFT INLET UNION (4) and COLD water supply to RIGHT INLET UNION (5). Pipe connections are 1/2" (13mm) NPT. Use sealant or Teflon tape on pipe connections. Do not solder directly to valve body.
- With valves closed open supply lines and check for leaks. Remove PLASTER GUARDS (6) and open both valves and check for leaks.
- Close both valves and turn off water supplies. Replace PLASTER GUARDS (6) and finish wall construction.



Dual Control Wall Mount Lavatory Rough

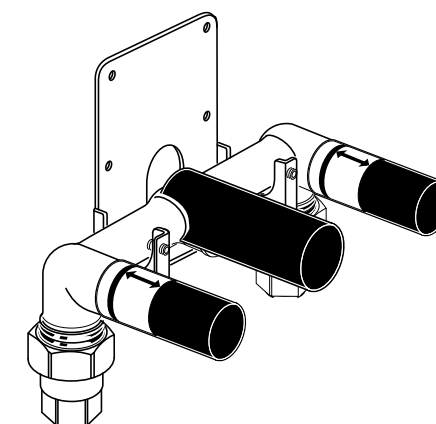
MODEL NUMBER

D35000.450

INSTRUCCIONES DE INSTALACIÓN

Tubería de lavabo de pared de doble control Modelo D35000.450

Gracias por elegir DXV by American Standard.
Para asegurarse de que no haya problemas durante la instalación, lea atentamente estas instrucciones antes de comenzar.



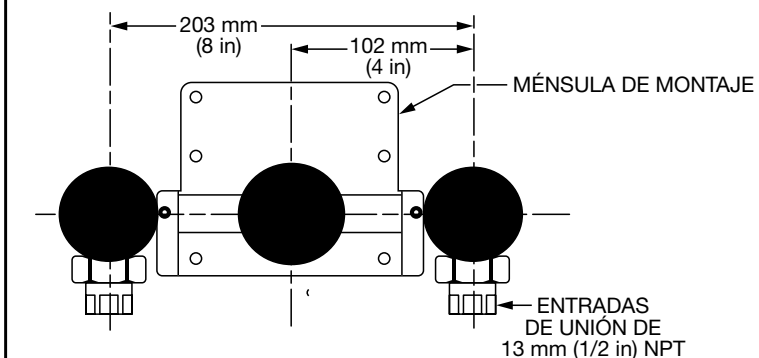
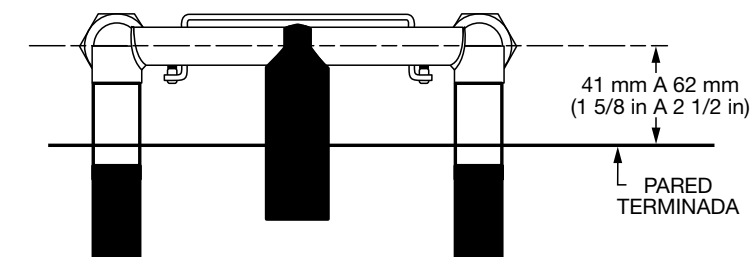
HERRAMIENTAS Y MATERIALES RECOMENDADOS

La mayoría de los procedimientos requieren el uso de herramientas y materiales comunes, que están disponibles en tiendas de suministro de artículos de ferretería y plomería. Es esencial que las herramientas y los materiales estén a mano antes de comenzar el trabajo.



DIMENSIONES GENERALES:

- Para asegurar una posición adecuada en relación con la pared, tome nota de las dimensiones generales.



NOTA: LOS ORIFICIOS DE MONTAJE SON DE 35 mm (1 3/8 in) DE DIAM.

En los Estados Unidos:
DXV by American Standard
One Centennial Avenue
Piscataway, New Jersey 08855
Atención: Director de Atención al Cliente

Para los residentes de los EE.UU., también puede obtenerse información sobre la garantía llamando al siguiente número gratuito: (800) 227-2734
www.DXV.com

En Canadá:
DXV by American Standard
5900 Avebury Road
Mississauga, Ontario
L5R 3M3
Canada

Número sin cargo: 1-800-387-0369
Local: 905-306-1093
Fax: 1-800-395-1498
www.DXV.ca

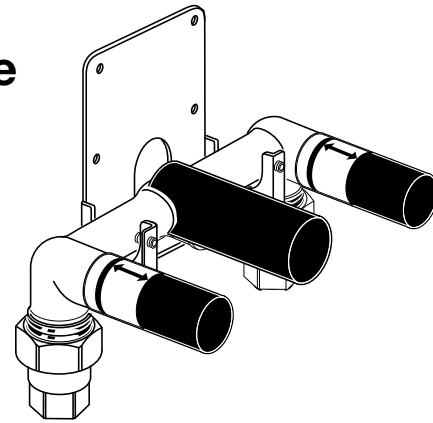
En México:
DXV by American Standard
Via Morelos 330
Col. Santa Clara Coatitla
Ecatepec, Estado de México 55540

Número sin cargo: 01-800-8391200
www.DXV.mx

INSTRUCTIONS D'INSTALLATION

Installation murale combinée Robinetterie de lavabo Modèle D35000.450

Merci d'avoir choisi la marque DXV d'American Standard. Avant de commencer l'installation, veuillez lire ces instructions attentivement pour pouvoir l'effectuer sans problèmes.



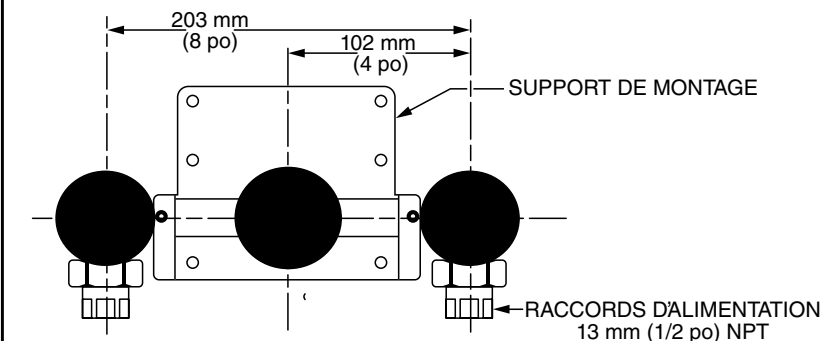
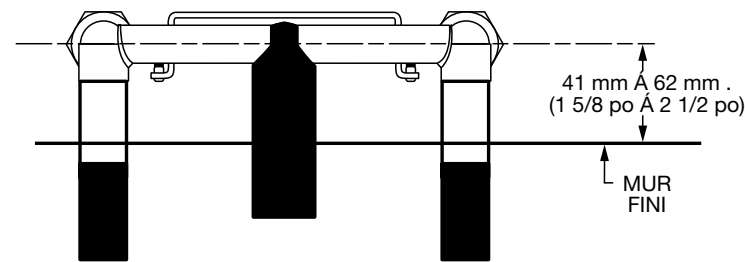
OUTILS ET MATÉRIAUX RECOMMANDÉS

La majorité des procédures nécessitent l'utilisation d'outils et de matériaux communs, disponibles dans les quincailleries ou les magasins d'articles de plomberie. Il est primordial d'avoir les outils et les matériaux à votre disposition avant de commencer à travailler.



DIMENSIONS D'AJUSTEMENT :

• Afin de positionner l'appareil correctement par rapport au mur, noter les dimensions d'ajustement.



REMARQUE : LES TROUS DE MONTAGE DOIVENT FAIRE 35 mm (1 3/8 po) DE DIAM.

Aux États-Unis:
DXV by American Standard
One Centennial Avenue
Piscataway, New Jersey 08855
Attention: Directeur du service à la clientèle.

Les personnes résidant aux États-Unis peuvent commander l'information de garantie en composant le numéro sans frais : (800) 227-2734
www.DXV.com

Au Canada:
DXV by American Standard
5900 Avebury Road
Mississauga, Ontario
L5R 3M3
Canada

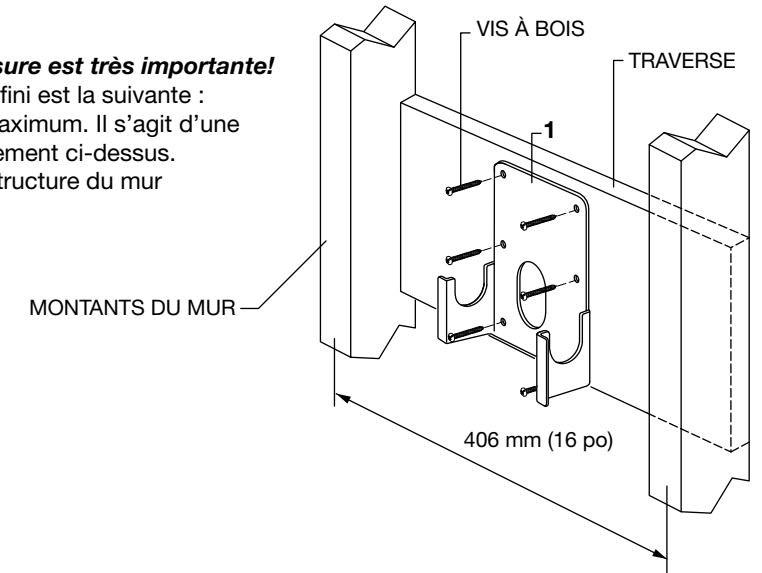
Numéro sans frais : 1-800-387-0369
Local: 905-306-1093
Fax: 1-800-395-1498
www.DXV.ca

Au Mexique:
DXV by American Standard
Via Morelos 330
Col. Santa Clara Coatitla
Ecatepec, Estado de México 55540

Numéro sans frais: 01-800-8391200
www.DXV.mx

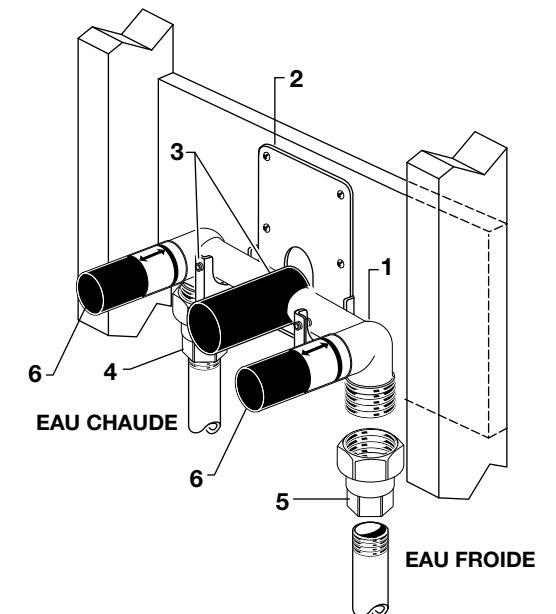
1 INSTALLER LE SUPPORT MURAL

- Déterminer l'emplacement sur le mur fini. **Cette mesure est très importante!** Remarque : La mesure d'ajustement à partir du mur fini est la suivante : 40 mm (1 9/16 po) minimum et 62 mm (2 7/16 po) maximum. Il s'agit d'une tolérance de 22 mm (7/8 po). Voir le schéma d'ajustement ci-dessus.
- Fixer le SUPPORT MURAL (1) à une traverse de la structure du mur à la hauteur requise à l'aide de six vis à bois.



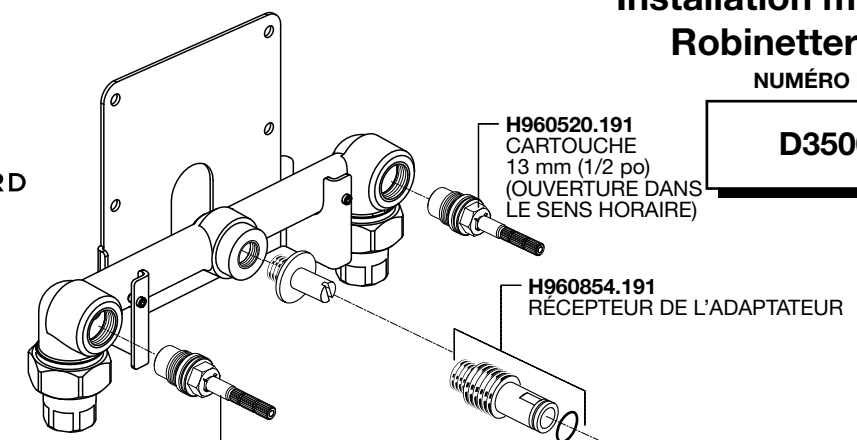
2 INSTALLER LE CORPS DE LA VANNE

- Fixer le CORPS DE LA VANNE (1) au SUPPORT MURAL (2) comme illustré. Mettre les VIS DE RÉGLAGE (3) à niveau et les serrer pour fixer le CORPS DE LA VANNE (1) au SUPPORT MURAL (2).
- Raccorder l'alimentation en eau CHAUDE au RACCORD D'ALIMENTATION DE GAUCHE (4) et l'alimentation en eau FROIDE au RACCORD D'ALIMENTATION DE DROITE (5). Les tuyaux utilisent des raccords NPT de 13 mm (1/2 po). Utiliser un agent d'étanchéité ou du ruban téflon sur les raccords de tuyauterie. Ne pas souder directement au corps de la vanne.
- Ouvrir les conduites d'alimentation et vérifier l'étanchéité, tout en gardant les vannes fermées. Retirer les DISPOSITIFS DE PROTECTION (6), ouvrir les deux vannes et vérifier l'étanchéité.
- Fermer les deux vannes et couper l'alimentation en eau. Remettre les DISPOSITIFS DE PROTECTION (6) en place et finir la construction du mur.



Installation murale combinée Robinetterie de lavabo NUMÉRO DE MODÈLE

D35000.450



H960521.191 CARTOUCHE
13 mm (1/2 po)
(OUVERTURE DANS LE SENS ANTIHORAIRE)