

WALL OR BACKSPLASH

50.8 [2"] MIN

CENTERLINE OF FAUCET HOLES

75.0 [2 15/16"]



AMERICAN STANDARD
POP D20045, D20115 AND D20145

CUT-OUT TEMPLATE FOR UNDERCOUNTER BASIN
PLANTILLA DE RECORTE PARA LAVAMANOS MONTADO BAJO CUBIERTA
GABARIT POUR LAVABO SOUS-COMPTOIR

INSTALLATION INSTRUCTIONS:

1. Cut inner portion from template.
2. Place outer portion in exact position to be installed. Make sure there are no struts, drawers, etc. under the countertop to interfere with the installation of the basin, piping, drain or water supplies.
3. Trace the outline of the inside of template on countertop and locations of thread inserts, (underside).
4. Cut out opening on line, install inserts per instructions.
5. Install fittings and drain assembly, per instructions supplied by manufacturer.
6. Apply a sealing compound to basin rim and install with clips provided.
7. Carefully wipe excess compound from countertop and basin rim with damp cloth or sponge.
8. Connect water supplies and check for leaks.

INSTRUCCIONES DE INSTALACIÓN:

1. Corte la porción interna de la plantilla.
2. Coloque la porción externa de la plantilla en la posición exacta que se instalará. Verifique por debajo de la cubierta que no haya puntas, cajones etc. que impidan la instalación del lavamanos, la tubería de agua o el desagüe.
3. Calque el contorno del interior de la plantilla sobre la cubierta y la ubicación de los sujetadores de rosca, (debajo de la cubierta).
4. Corte el agujero por la línea indicada, instale los sujetadores suministrados siguiendo las instrucciones.
5. Instale los grifos y el desagüe siguiendo las instrucciones del fabricante.
6. Aplique un compuesto sellador al borde del lavamanos e instálelo con los sujetadores suministrados.
7. Limpie cuidadosamente el exceso de masilla de la cubierta y el lavamanos con un trapo o esponja húmeda.
8. Conecte los abastecimientos y compruebe que no haya fugas de agua.

DIRECTIVES D'INSTALLATION:

1. Couper la portion intérieure du gabarit.
2. Placer la portion extérieure à l'endroit précis où l'installation doit avoir lieu. S'assurer qu'il n'y a aucune entrave, aucun tiroir, etc., sous le comptoir pouvant entraver l'installation de du lavabo, de la tuyauterie, du raccord ou le raccord à l'arrivée en eau.
3. Tracer le pourtour de l'intérieur du gabarit sur le comptoir et l'emplacement où les inserts filetés doivent se trouver (en dessous).
4. Découper le long de la ligne, installer les inserts selon les directives.
5. Installer les raccords et l'assemblage du robinet selon les directives fournies par le fabricant.
6. Appliquer la pâte isolante d'installation sur le pourtour de l'évier et installer ce dernier à l'aide des attaches incluses.
7. À l'aide d'un linge ou d'une éponge humide, essuyer soigneusement tout surplus de pâte isolante sur le comptoir et le pourtour de l'évier.
8. Raccorder avec l'approvisionnement en eau et s'assurer qu'il n'y a aucune fuite.

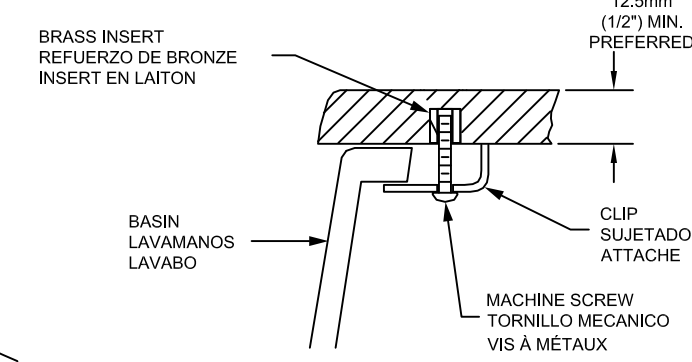
CUTOUT FOR D20145

CUTOUT FOR D20045

CUTOUT FOR D20115

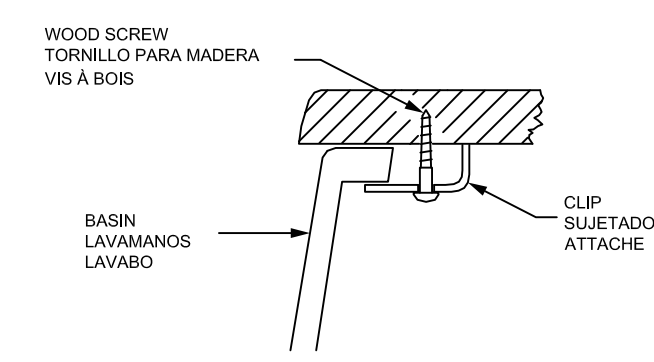
FOR SOLID SURFACE MATERIAL
PARA UNA SUPERFICIE SOLIDA
POUR DE SURFACE SOLIDE

DETAIL OF MOUNTING CLIP
DETALLE DE MONTAJE DEL SUJETADOR
DÉTAILS DES ATTACHES DE MONTAGE



FOR WOOD
PARA MADERA
POUR BOIS

DETAIL OF MOUNTING CLIP
DETALLE DE MONTAJE DEL SUJETADOR
DÉTAILS DES ATTACHES DE MONTAGE



254.0 [10"]

WHEN PRINTED FULL SCALE, THIS MARK SHOULD MEASURE 10" AS NOTED
AMERICAN STANDARD IS NOT RESPONSIBLE FOR INCORRECT COUNTERTOP CUTOUT
IF THIS TEMPLATE IS NOT PLOTTED TO FULL SCALE

