

INSTALLATION INSTRUCTIONS

St. George™ Lavatory Console Model D19000024

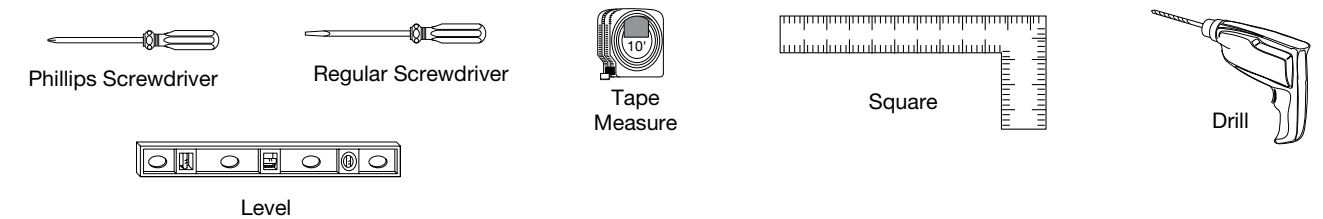


Thank you for selecting DXV by American Standard. To ensure this product is installed properly, please read these instructions carefully before you begin. (Certain installations may require professional help.) Also be sure your installation conforms to local codes.

▲ CAUTION: PRODUCT IS FRAGILE. TO AVOID BREAKAGE AND POSSIBLE INJURY HANDLE WITH CARE!
NOTE: Pictures may not exactly define contour of china and components.

RECOMMENDED TOOLS AND MATERIALS

Most of the procedures require the use of common tools and materials, which are available from hardware and plumbing supply stores. It is essential that the tools and materials be on-hand before work is begun.



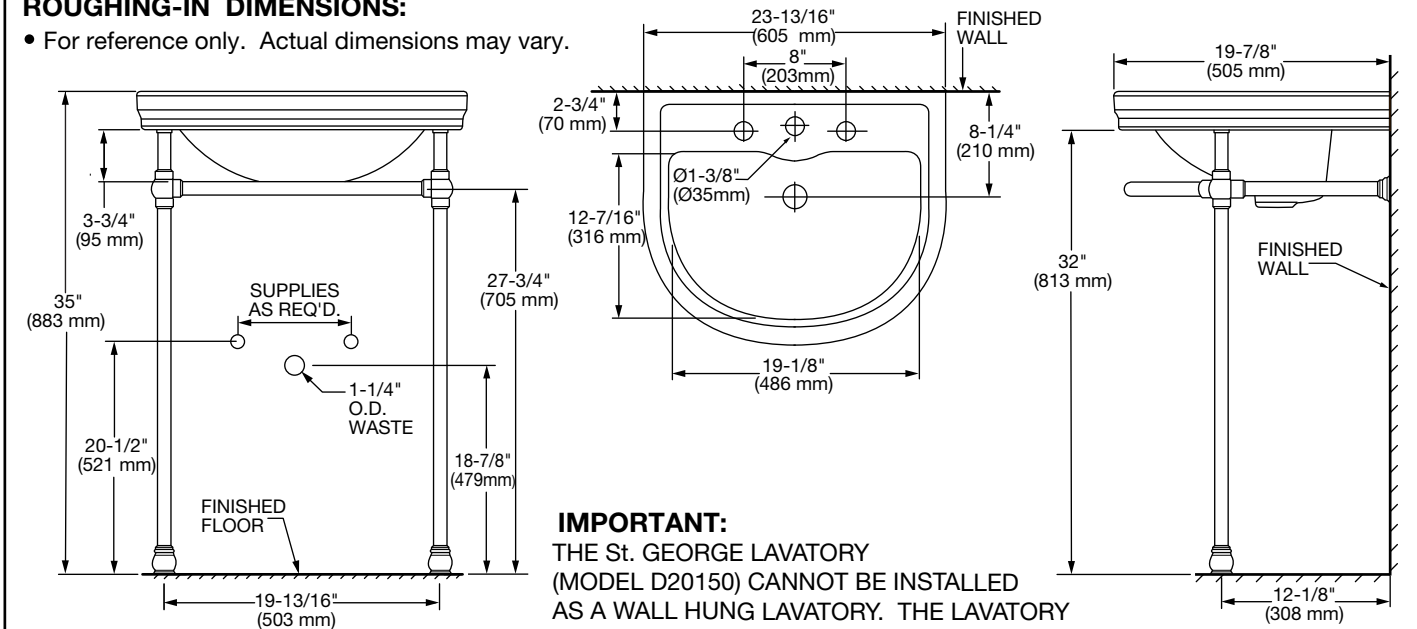
REPLACEMENT USE

When replacing an original unit, be certain to shut-off water supplies before removing the unit or disconnecting water supply lines and drain fittings. Original supply lines and shut-off valves should be replaced and used with fittings and adapters to match the hookups on the replacement unit.

▲ USE TEFLON SEALANT TAPE ON PIPE THREADS FOR WATERTIGHT CONNECTIONS!

ROUGHING-IN DIMENSIONS:

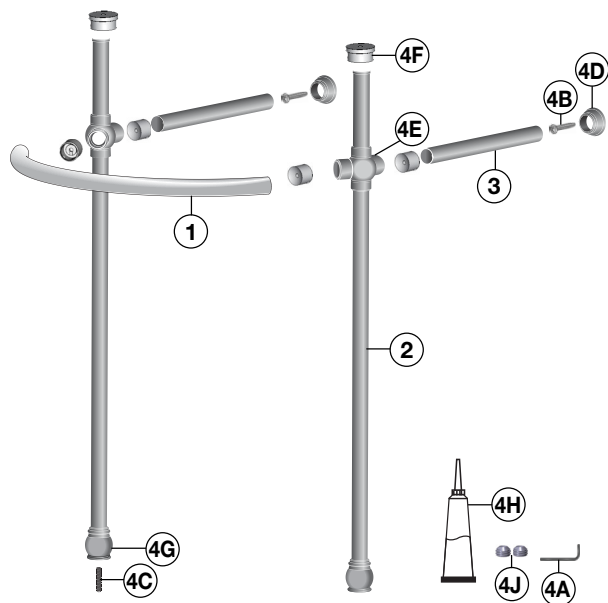
• For reference only. Actual dimensions may vary.



IMPORTANT:
THE St. GEORGE LAVATORY (MODEL D20150) CANNOT BE INSTALLED AS A WALL HUNG LAVATORY. THE LAVATORY MUST BE INSTALLED USING THE St. GEORGE CONSOLE STAND.

SAVE FOR FUTURE USE

EXPLODED VIEW



ITEM #	DESCRIPTION	PART NUMBER
1	(1) - Curved Tube — Chrome, Nickel	770191-201.YYY0A
2	(1) - Leg — Chrome, Nickel	770192-201.YYY0A
3	(1) - Horizontal Support Tube — Chrome, Nickel	770193-201.YYY0A
4	Hardware/Component Kit 4A (1) - Allen Wrench - 3/32" 4B (2) - Flat Head Screws - #12 x 2" 4C (2) - Stainless Steel Studs, 10-32 x 5/8" 4D (2) - Wall Flanges 4E (2) - Receivers 4F (2) - Caps 4G (2) - Foot Ferrules 4H (1) - Tube, Silicone Adhesive 4J (12) - Stainless Steel Set Screws, (10) -32 x 1/8" (2 - Extra Set Screws provided) 4K (1) - Packet, Flitz® Polish (not shown) 4L (2) - Ø1" O.D. Zinc Washer/Shims (not shown)	770199-101.YYY0A

1 CONSOLE STAND INSTALLATION

Important: Suitable reinforcement is required for anchoring the lavatory and console to the wall.

Determine horizontal centerline location "★" of lavatory and console stand mounting holes. (see Figure 1 and rough-in drawings for approximate dimensions.)

Rough-in supply lines and waste per rough-in dimensions.

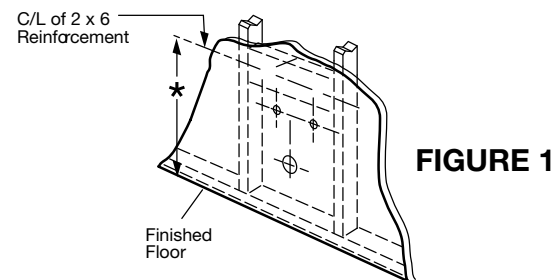


FIGURE 1

2 Slide one end of the curved tube (1) into the receiver (4E) on one of the legs (2). Be certain the tube is bottomed into the receiver. Repeat with the opposite leg. Insert and tighten set screws (4J) with the 3/32" Allen wrench (4A) provided. (see Figure 2)

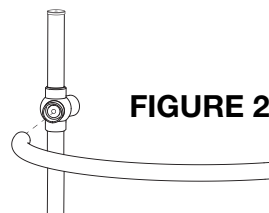


FIGURE 2

3 Insert the horizontal tubes (3) into the remaining receivers in the legs and ensure that the tubes are bottomed into the receivers. Insert and tighten the set screws loosely.

4 Loosen the set screws enough to allow the wall flanges (4D) to move slightly. This will provide flexibility while positioning the horizontal tubes and wall flanges.

5 Place the assembled console in the desired location with the wall flanges against the wall. Ensure that the console is both plumb and level, with the horizontal tubes parallel to one another, level and square to the wall.

6 If necessary, shims can be added to correct slightly out-of-level floors. Loosen the set screw on the foot (4G) that needs to be raised. Lift the console and remove the foot from the leg. Insert the shim (4L) into the foot and re-insert the leg into the foot. Ensure set screw faces the wall and tighten the set screw.

Re-check to ensure the console is level. If console remains out-of-level, repeat to add another shim.

7 With the console plumb and level, mark the location of the feet on the floor by tracing the perimeter of the foot with a pencil or other removable marking tool. Ensure that the horizontal tubes are positioned correctly (parallel to one another and square to the wall) and mark the location of the wall flanges (4D) in the same manner.

770189-100 Rev. B

8 Retire the console and localice los centros de los pies y las bridas de pared usando las marcas trazadas en el paso 7.

9 Usando los centros marcados en el paso 8, taladre orificios de 1/4" de diámetro y 1/2" de profundidad en el piso para ubicar ambos pies.

10 Usando los centros marcados en el paso 8, taladre orificios de 5/32" de diámetro y 2" de profundidad en la pared. Si la pared está azulejada, taladre un agujero de paso de 9/32" para permitir que el tornillo atraviese fácilmente la pared azulejada.

11 Afloje los tornillos de ajuste y retire las bridas de pared de la consola.

Fije las bridas de pared (4D) a la pared, usando los tornillos (4B) de cabeza plana #12 (6) suministrados. Antes de ajustar por completo los tornillos, ubique las bridas de manera que los tornillos de ajuste miren hacia el piso.

12 Rosque los montantes de acero inoxidable 10-32 de 5/8" (4C) a la parte inferior de los pies de manera que aproximadamente 3/8" del montante sobresalga más allá de la parte inferior del pie.

13 Aplique adhesivo siliconado (4H) en los orificios del piso del paso 9.

14 Coloque la consola en posición insertando los caños horizontales en las bridas de pared al mismo tiempo que inserta los montantes del pie en los orificios del piso. Retire enseguida el exceso de adhesivo siliconado. Nota: Los tornillos de ajuste en ambos extremos de los caños horizontales deben permanecer flojos hasta que la consola esté en la posición final.

15 Asegúrese de que la consola esté nivelada y aplomada y ajuste todos los tornillos de ajuste después de confirmar que todas las partes del kit de consola encajan correctamente.

16 Aplique adhesivo siliconado a la parte superior de las patas, como se indica en la Figura 3 e instale el lavabo según las instrucciones de instalación (7302122-100) suministradas con el mismo. Retire enseguida el exceso de adhesivo siliconado.

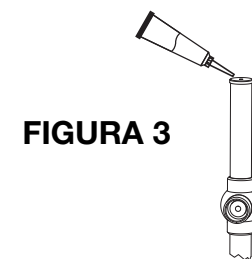


FIGURA 3

17 Instale la llave y el desagüe de acuerdo con las instrucciones del fabricante.

18 Para limpiar y/o pulir el pedestal de la consola, siga las instrucciones en el paquete de muestra suministrado de pulidor Flitz® (4K).

En los Estados Unidos:
DXV by American Standard
One Centennial Avenue
Piscataway, New Jersey 08855
Atención: Director de Atención al Cliente

Para los residentes de los EE.UU., también puede obtenerse información sobre la garantía llamando al siguiente número gratuito: (800) 227-2734
www.DXV.com

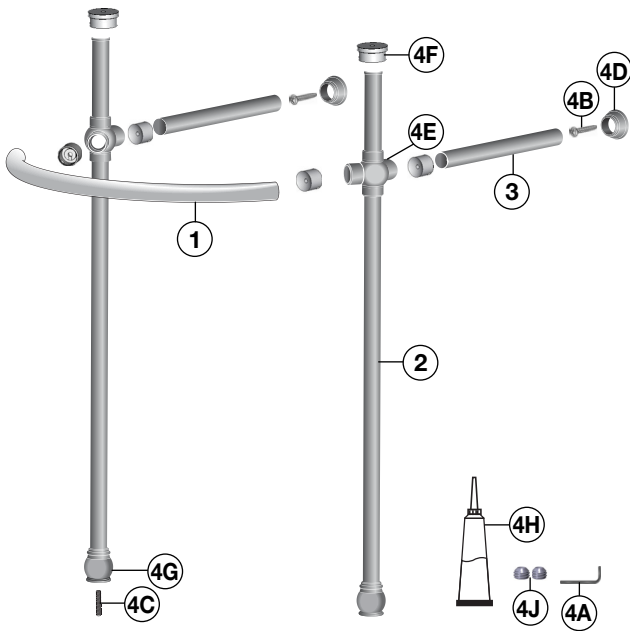
En Canadá:
DXV by American Standard
5900 Avebury Road
Mississauga, Ontario
L5R 3M3
Canada

Número sin cargo: 1-800-387-0369
Local: 905-306-1093
Fax: 1-800-395-1498
www.DXV.ca

En México:
DXV by American Standard
Via Morelos 330
Col. Santa Clara Coatitla
Ecatepec, Estado de México 55540

Número sin cargo: 01-800-8391200
www.DXV.mx

VISTA EN DESPIECE



ARTÍCULO #	DESCRIPCIÓN	LA REPARACIÓN NUMERAN
1	(1) - Caño curvo — Cromo, Níquel	770191-201.YYY0A
2	(1) - Pata — Cromo, Níquel	770192-201.YYY0A
3	(1) - Caño de soporte horizontal — Cromo, Níquel	770193-101.0070A
4	Componentes del ensamble 4A (1) - Llave Allen - 3/32" 4B (2) - Tornillos de cabeza plana - #12 x 2" 4C (2) - Montantes de acero inoxidable, 10-32 x 5/8" 4D (2) - Bridas de pared 4E (2) - Receptores 4F (2) - Cubiertas superiores 4G (1) - Casquillo Pie 4H (1) - Tubo de adhesivo siliconado 4J (12) - Tornillos de ajuste de acero inoxidable, (10)-32 x 1/8" (2 - Se suministran tornillos de ajuste adicionales) 4K (1) - Paquete de pulidor Flitz® (no ilustrado) 4L (2) - Arandelas/calces de zinc con D. E. de Ø1" (no ilustrados)	770199-101.0070A

1 INSTALACIÓN DEL PEDESTAL DE LA CONSOLA

Importante: Se requiere el refuerzo adecuado para anclar el lavabo y la consola a la pared.

Determine la ubicación de la línea central horizontal "★" de los orificios de montaje del lavabo y del pedestal de la consola. (Ver la Figura 1 y los diagramas de preparación para obtener las dimensiones aproximadas.)

Prepare las líneas de suministro y desechos de acuerdo con las dimensiones de preparación.

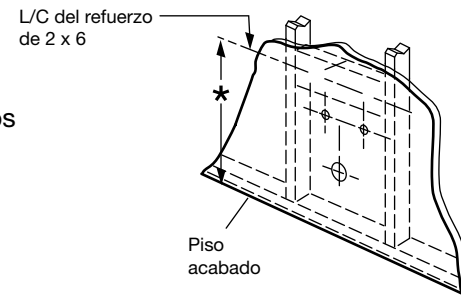


FIGURA 1

2 Deslice un extremo del caño curvo (1) en el receptor (4E) de una de las patas (2). Asegúrese de que la parte inferior del caño entre en el receptor. Repita con la pata opuesta. Inserte y ajuste los tornillos (4J) de ajuste usando la llave Allen de 3/32" (4A) suministrada. (Ver la Figura 2)

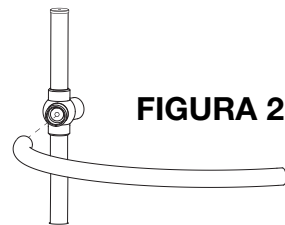


FIGURA 2

3 Inserte los caños horizontales (3) en los receptores restantes en las patas y asegúrese de que la parte inferior de los caños entre en los receptores. Inserte y ajuste los tornillos de ajuste sin mucha tensión.

4 Afloje los tornillos de ajuste lo suficiente como para permitir que las bridas de pared (4D) se muevan apenas. Así tendrá flexibilidad al posicionar los caños horizontales y las bridas de pared.

5 Coloque la consola ensamblada en el lugar deseado con las bridas de pared contra la pared. Asegúrese de que la consola esté aplomada y nivelada, con los caños horizontales paralelos entre sí, nivelados y cuadrados con respecto a la pared.

6 De ser necesario, puede añadir calces para corregir ligeramente los pisos desnivelados. Afloje el tornillo de ajuste en el pie (4G) que necesita elevarse. Levante la consola y retire el pie de la pata. Inserte el calce (4L) en el pie y vuelva a insertar la pata en el pie. Asegúrese de que el tornillo de ajuste mire hacia la pared y ajústelo.

Vuelva a verificar si la consola está nivelada. Si sigue desnivelada, repita lo anterior para agregar otro calce.

7 Una vez que la consola esté aplomada y nivelada, marque el lugar de los pies en el piso dibujando el perímetro del pie con un lápiz u otra herramienta de marcado lavable. Asegúrese de que los caños horizontales estén ubicados correctamente (paralelos entre sí y cuadrados con respecto a la pared) y marque la ubicación de las bridas de pared (4D) de la misma manera.

8 Remove the console and locate the centers of the feet and wall flanges using the traced marks from Step 7.

9 Using the centers marked in Step 8, drill 1/4" diameter holes 1/2" deep into the floor for both foot locations.

10 Using the centers marked in Step 8, drill 5/32" diameter holes into the wall 2" deep into the wall. If the wall is tiled, drill a 9/32" clearance hole to allow the screw to pass through the tiled wall easily.

11 Loosen the set screws and remove the wall flanges from the console.

Attach the wall flanges (4D) to the wall, using the #12 flat head screws (4B) provided. Before the screws are fully tightened, position the flanges so that the set screws face towards the floor.

12 Thread the 5/8" 10-32 stainless steel studs (4C) to the bottom of the feet so that approximately 3/8" of the stud protrudes beyond the bottom of the foot.

13 Apply silicone adhesive (4H) to the holes in the floor from Step 9.

14 Place the console in position by inserting the horizontal tubes into the wall flanges while inserting the foot studs into the holes in the floor. Remove excess silicone adhesive promptly.
Note: The set screws at both ends of the horizontal tubes should remain loose until the console is in the final position.

15 Ensure that the console is level and plumb and tighten all of the set screws after confirming all parts of the console assembly fit together properly.

16 Apply silicone adhesive to the top of the legs as shown in Figure 3 and install the lavatory per the installation instructions (7302122-100) provided with the lavatory. Remove excess silicone adhesive promptly.

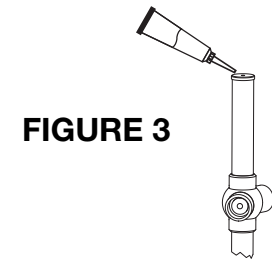


FIGURE 3

17 Install the faucet and drain per the manufacturer's instructions.

18 To clean and/or polish the console stand, follow the instructions on the sample packet of Flitz® Polish (4K) provided.

In the United States:
 DXV by American Standard
 One Centennial Avenue
 Piscataway, New Jersey 08855
 Attention: Director of Customer Care

For residents of the United States, warranty information may also be obtained by calling the following toll free number: (800) 227-2734
 www.DXV.com

In Canada:
 DXV by American Standard
 5900 Avebury Road
 Mississauga, Ontario
 L5R 3M3
 Canada

Toll Free: 1-800-387-0369
 Local: 905-306-1093
 Fax: 1-800-395-1498
 www.DXV.ca

In Mexico:
 DXV by American Standard
 Via Morelos 330
 Col. Santa Clara Coatitla
 Ecatepec, Estado de México 55540

Toll Free: 01-800-8391200
 www.DXV.mx

INSTRUCCIONES DE INSTALACIÓN

Consola de Lavabo St. George™ Modelo D1900024



Gracias por elegir DXV de American Standard. Para asegurarse de que este producto se instale de manera adecuada, lea las instrucciones con atención antes de comenzar. (Ciertas instalaciones pueden requerir ayuda profesional.) Asegúrese también de realizar la instalación de conformidad con los códigos locales.

▲ PRECAUCIÓN: EL PRODUCTO ES FRÁGIL. ¡MANIPÚLELO CON CUIDADO PARA EVITAR QUE SE ROMPA Y QUE SE GENEREN POSIBLES LESIONES!

NOTA: Es posible que las imágenes no coincidan exactamente con el contorno de la cerámica y los componentes.

HERRAMIENTAS Y MATERIALES RECOMENDADOS

Para la mayoría de los procedimientos se necesitan herramientas y materiales comunes que puede adquirir en tiendas de ferretería y plomería. Es fundamental que las herramientas y los materiales estén a mano antes de comenzar el trabajo.



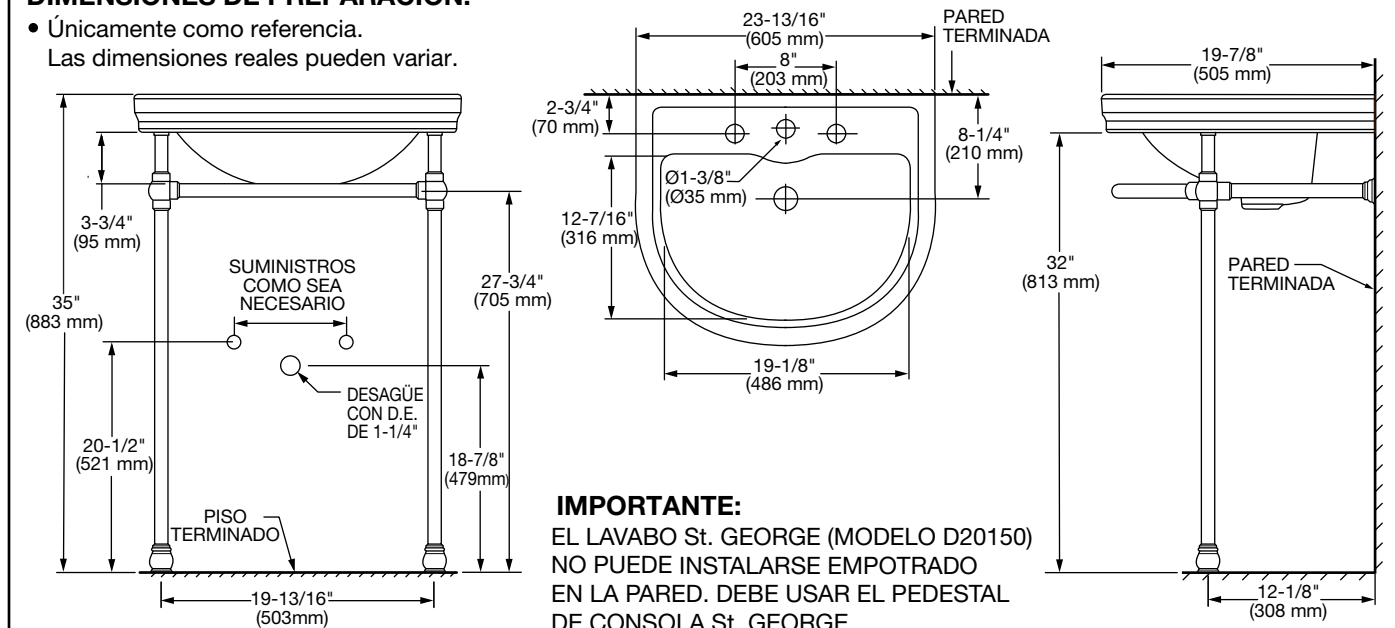
USO COMO REEMPLAZO

Al reemplazar la unidad original, asegúrese de cerrar el suministro de agua antes de retirar la unidad o desconectar las líneas de suministro de agua y los accesorios de desagüe. Las líneas de suministros y válvulas de cierre deben reemplazarse y usarse con accesorios y adaptadores que correspondan a las conexiones en la unidad de reemplazo.

▲ ¡HERMETICE LAS CONEXIONES USANDO CINTA SELLADORA DE TEFLÓN EN LAS ROSCAS DEL CAÑO!

DIMENSIONES DE PREPARACIÓN:

- Únicamente como referencia. Las dimensiones reales pueden variar.



IMPORTANTE:
EL LAVABO St. GEORGE (MODELO D20150) NO PUEDE INSTALARSE EMPOTRADO EN LA PARED. DEBE USAR EL PEDESTAL DE CONSOLA St. GEORGE.

GUARDAR PARA USO FUTURO

INSTRUCTIONS D'INSTALLATION

St. George™ Meuble-lavabo Modèle D19000024



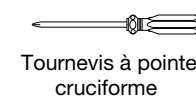
Merci d'avoir choisi la marque DXV par American Standard. Afin de garantir une installation adéquate, veuillez lire ces instructions attentivement avant de commencer. (L'installation peut nécessiter l'aide d'un professionnel dans certains cas.) De plus, assurez-vous d'installer le produit conformément aux codes locaux.

⚠ AVERTISSEMENT : LE PRODUIT EST FRAGILE. À MANIPULER AVEC SOIN POUR ÉVITER TOUTE BLESSURE OU TOUT DOMMAGE!

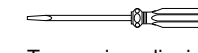
REMARQUE : Les images peuvent ne pas définir avec exactitude le contour de la porcelaine et des composantes.

OUTILS ET MATÉRIAUX RECOMMANDÉS

La plupart des procédures nécessitent l'utilisation d'outils et de matériaux courants, en vente dans les quincailleries et les magasins de plomberie. Il est essentiel d'avoir les outils et les matériaux en main avant d'entamer l'installation.



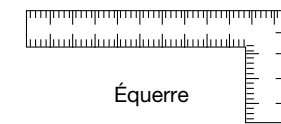
Tournevis à pointe cruciforme



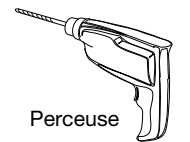
Tournevis ordinaire



Galon à mesurer



Équerre



Perceuse



Niveau

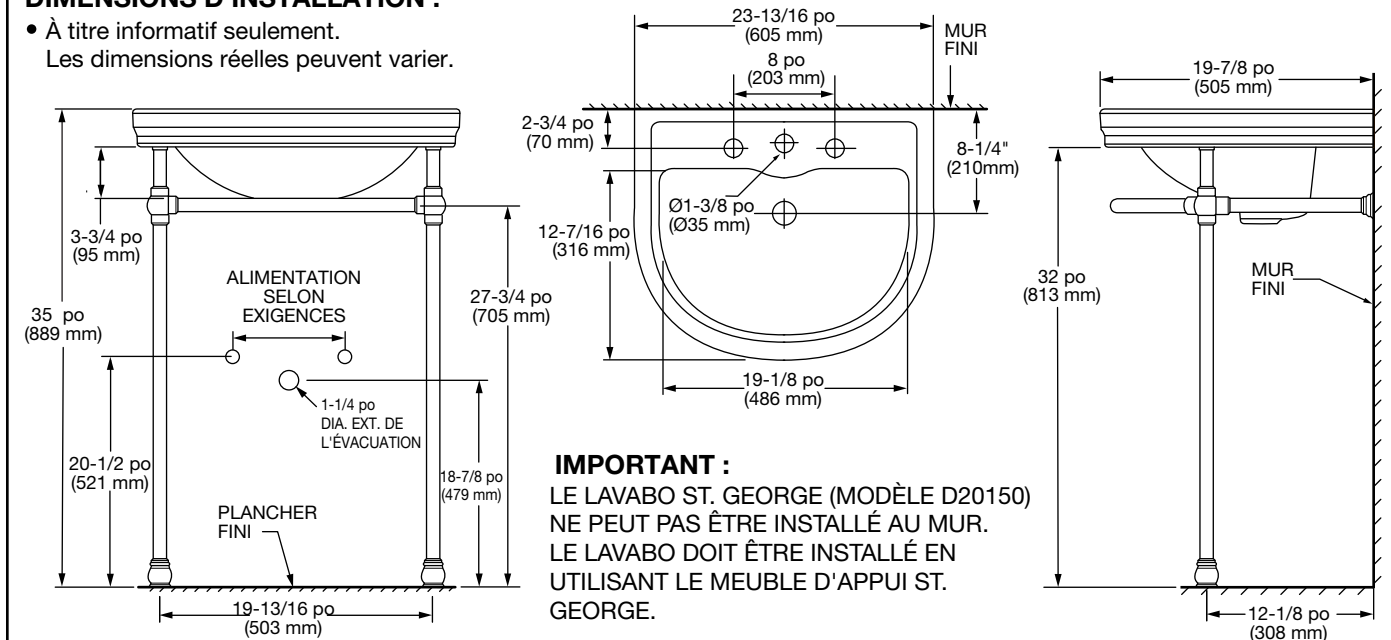
REMPACEMENT

Lors du remplacement d'un produit original, assurez-vous de fermer l'alimentation en eau avant de retirer le produit ou de débrancher les conduites d'alimentation d'eau et les raccords de drain. Les conduites d'alimentation d'eau et les vannes d'arrêt d'eau doivent être remplacées et utilisées avec des adaptateurs pour les rendre compatibles avec les raccords du produit de remplacement.

⚠ UTILISEZ UN RUBAN SCELLANT EN TÉFLON SUR LE FILET DES TUYAUX POUR OBTENIR UN RACCORD ÉTANCHE!

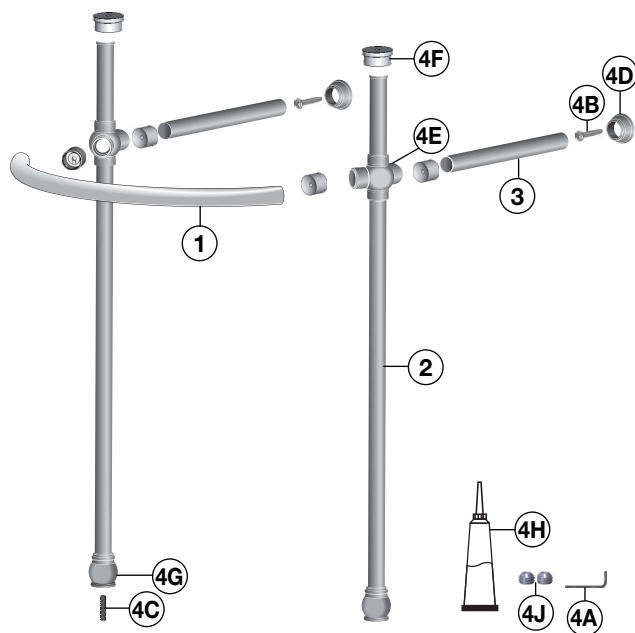
DIMENSIONS D'INSTALLATION :

- À titre informatif seulement. Les dimensions réelles peuvent varier.



IMPORTANT :
LE LAVABO ST. GEORGE (MODÈLE D20150) NE PEUT PAS ÊTRE INSTALLÉ AU MUR. LE LAVABO DOIT ÊTRE INSTALLÉ EN UTILISANT LE MEUBLE D'APPUI ST. GEORGE.

VUE ÉCLATÉE



No D'ARTICLE	DESCRIPTION	MOITIÉ LE NOMBRE
1	(1) - Tuyau courbé — Chrome, Nickel	770191-201.YYY0A
2	(1) - Jambage — Chrome, Nickel	770192-201.YYY0A
3	(1) - Tuyaux horizontaux de support — Chrome, Nickel	770193-201.YYY0A
4	Matériel / composants du kit 4A (1) - Clé hexagonale - 3/32 po 4B (2) - Vis à tête plate - # 12 x 2 po 4C (2) - Tiges en acier inoxydable, 10-32 x 5/8 po 4D (2) - Brides murales 4E (2) - Manchons 4F (2) - Embouts 4G (2) - Pied virole 4H (1) - Tube de silicone adhésif 4J (12) - Vis en acier inoxydable, (10) - 32 x 1/8 po (2) - (Jeu supplémentaire vis fournies) 4K (1) - Échantillon de produit de polissage Flitz® (non illustré) 4L (2) - Cales/rondelles en zinc d'un dia. ext. de Ø1 po (non illustrées)	770199-101.0070A

1 INSTALLATION DU MEUBLE DE SUPPORT

Important : renforcement adéquat requis si vous fixez le lavabo et le meuble au mur.

Déterminez l'emplacement de la ligne horizontale centrale «*» des trous de fixation du lavabo et du meuble. (Voir la Figure 1 et les dessins de dimensions d'installation pour obtenir des mesures approximatives.)

Raccordez les conduites d'alimentation et d'évacuation conformément aux dimensions d'installation.

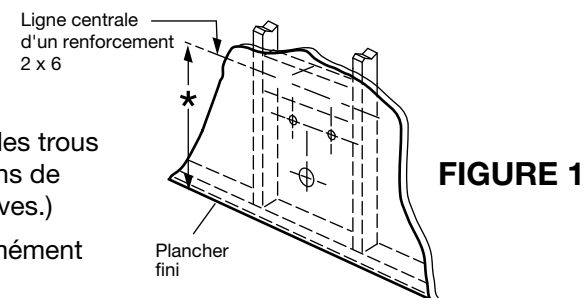


FIGURE 1

2 Glissez un bout du tuyau courbé (1) dans le trou de l'un des manchons (4E). Assurez-vous d'insérer complètement le tuyau dans le manchon. Procédez ainsi pour l'autre manchon. Vissez fermement les vis (4J) à l'aide de la clé hexagonale 3/32 po (4A) fournie. (Voir Figure 2.)

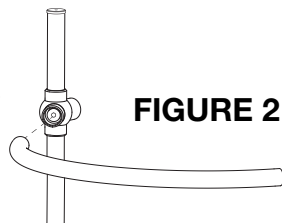


FIGURE 2

3 Insérez les tuyaux horizontaux (3) dans les autres trous des manchons; assurez-vous les insérer complètement. Visez les vis, mais ne les serrez pas trop.

4 Dévissez les vis suffisamment pour que les brides murales (4D) puissent bouger un peu. Ce jeu est utile lors du positionnement des tuyaux horizontaux et des brides murales.

5 Placez le meuble assemblé à l'emplacement voulu et placez les brides murales contre le mur. Assurez-vous que le meuble soit d'aplomb et au niveau; les tuyaux horizontaux doivent être parallèles l'un de l'autre, au niveau et centrés par rapport au mur.

6 Au besoin, placez des cales pour niveler le meuble. Dévissez la vis du pied à régler. Levez le meuble et retirez le pied de (4G) la tige d'appui. Insérez la cale (4L) dans le pied et remplacez-le dans la tige d'appui. Orientez la vis de fixation vers le mur et revissez-la.

Vérifiez que le meuble est maintenant au niveau. S'il n'est pas au niveau, ajoutez une autre cale de la même manière.

7 Maintenant que le meuble est d'aplomb et au niveau, marquez l'emplacement des pieds sur le plancher en traçant le périmètre de chaque pied sur le plancher avec un crayon ou tout autre outil de marquage effaçable. Assurez-vous du bon positionnement des tuyaux horizontaux (parallèles l'un de l'autre et centrés par rapport au mur) et marquez l'emplacement des brides murales (4D) de la même manière.

8 Enlevez le meuble et marquez le centre de l'emplacement des pieds et des brides murales tracés à l'étape 7.

9 Utilisez les marques réalisées à l'étape 8 pour vous orienter et percez un trou d'une profondeur de 1/2 po et d'un diamètre de 1/4 po dans le centre de l'emplacement de chaque pied.

10 Utilisez les marques réalisées à l'étape 8 pour vous orienter et percez un trou d'une profondeur de 2 po et d'un diamètre de 5/32 po dans le mur, au centre de l'emplacement des brides. Si le mur a un carreau, percez un trou de dégagement de 9/32 po pour que la vis puisse entrer facilement dans le mur.

11 Desserrez les vis et enlevez les brides murales du meuble.

Vissez les brides murales (4D) au mur en utilisant les vis (4B) à tête plate #12 (6) fournies. Avant de serrer fermement les vis, positionnez la bride de manière à ce que les vis soient orientées vers le plancher.

12 Insérez les tiges 10-32 en acier inoxydable de 5/8 po (4C) sous les pieds de manière à ce qu'environ 3/8 po des tiges dépasse.

13 Appliquez le silicone adhésif (4H) dans les trous percés dans le plancher à l'étape 9.

14 Positionnez le meuble en insérant les tuyaux horizontaux dans les brides murales et en insérant la tige se trouvant sous chaque pied dans son trou au plancher. Enlevez rapidement le silicone adhésif excédentaire. Remarque : Les vis aux deux extrémités des tuyaux horizontaux doivent rester desserrées jusqu'à ce que le meuble soit dans sa position finale.

15 Vérifiez l'aplomb du meuble, tous les points d'assemblages et qu'il soit au niveau, et ensuite serrez les vis.

16 Appliquez du silicone adhésif au-dessus des pieds comme illustré à la Figure 3 et installez le lavabo conformément aux instructions d'installation (7302122-100) fournies avec le lavabo. Enlevez rapidement le silicone adhésif excédentaire.

FIGURE 3



17 Installez le robinet et le drain conformément aux instructions du fabricant.

18 Pour nettoyer ou polir le meuble de support, suivez les instructions inscrites sur l'échantillon du produit de polissage Flitz® (4K).

Aux États-Unis:
DXV by American Standard
One Centennial Avenue
Piscataway, New Jersey 08855
Attention: Directeur du service à la clientèle.

Les personnes résidant aux États-Unis peuvent commander l'information de garantie en composant le numéro sans frais : (800) 227-2734
www.DXV.com

Au Canada:
DXV by American Standard
5900 Avebury Road
Mississauga, Ontario
L5R 3M3
Canada

Numéro sans frais : 1-800-387-0369
Local: 905-306-1093
Fax: 1-800-395-1498
www.DXV.ca

Au Mexique:
DXV by American Standard
Via Morelos 330
Col. Santa Clara Coatitla
Ecatepec, Estado de México 55540

Numéro sans frais: 01-800-8391200
www.DXV.mx