

# INSTRUCTIONS D'INSTALLATION

**Equility**<sup>MC</sup> (Anciennement LYNDON®)

# DXV

## Lavabo à montage mural / lavabo sur le comptoir

Modèles **D20075001** - 22 po Un trou- débordement dissimulé

**D20175001** - 22 po Un trou - avec débordement

**D20076001** - 33 po Un trou - débordement dissimulé

**D20076008** - 33 po Trois trous - débordement dissimulé

**D20176001** - 33 po Un trou - avec débordement

**D20077001** - 47 po Un trou - débordement dissimulé

**D20077002** - 47 po Deux trous - débordement dissimulé

**D20077008** - 47 po Trois trous- débordement dissimulé

**D20177001** - 47 po Un trou - avec débordement

**D20177002** - 47 po Deux trous - avec débordement

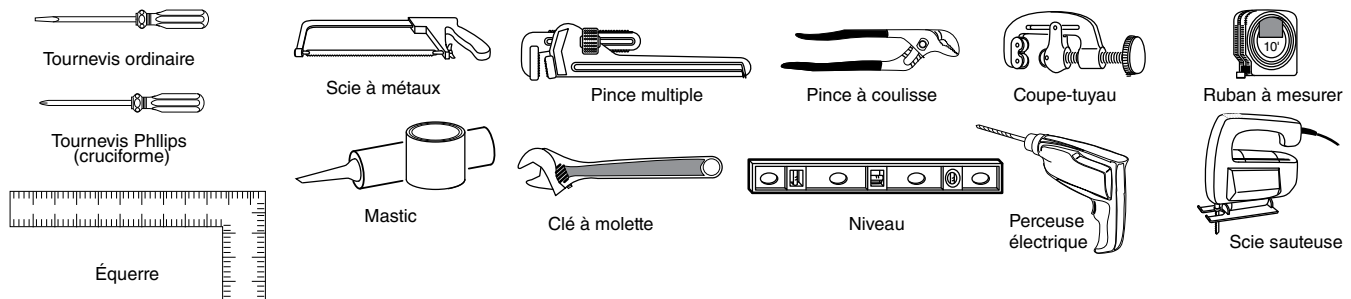
*Nous vous remercions d'avoir choisi la marque DXV. Afin de vous assurer que le produit est installé correctement, veuillez lire attentivement les instructions avant de commencer. (Certaines installations peuvent nécessiter une aide professionnelle.) Assurez-vous également que votre installation est conforme aux codes locaux.*

**⚠ AVERTISSEMENT : CE PRODUIT EST FRAGILE. MANIPULEZ-LE AVEC SOIN POUR ÉVITER LES BRIS ET LES BLESSURES!**

*REMARQUE : les dessins peuvent ne pas correspondre exactement aux contours de la porcelaine et des composants.*

### OUTILS ET MATÉRIAUX NÉCESSAIRES

La majorité des procédures nécessitent l'utilisation d'outils et de matériaux communs, disponibles dans les quincailleries ou les magasins d'articles de plomberie. Il est primordial d'avoir les outils et les matériaux à votre disposition avant de commencer à travailler.



### REPLACEMENT

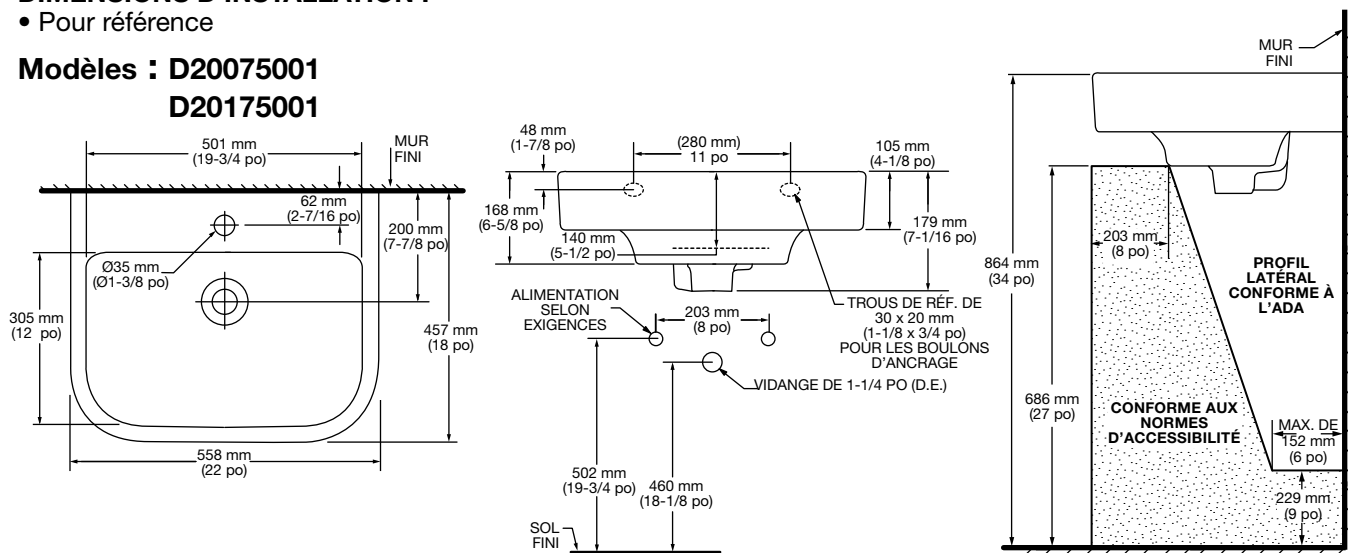
Lors du remplacement d'un produit original, assurez-vous de fermer l'alimentation en eau avant de retirer le produit ou de débrancher les conduites d'alimentation d'eau et les raccords de drain. Les conduites d'alimentation d'eau et les vannes d'arrêt d'eau doivent être remplacées et utilisées avec des adaptateurs pour les rendre compatibles avec les raccords du produit de remplacement.

**⚠ L'UTILISATION D'UN RUBAN ADHÉSIF EN TÉFLON SUR LE FILETAGE DES RACCORDS LES REND ÉTANCHES !**

### DIMENSIONS D'INSTALLATION :

• Pour référence

Modèles : **D20075001**  
**D20175001**



CONSERVER POUR UN USAGE ULTÉRIEUR

**DIMENSIONS D'INSTALLATION :**

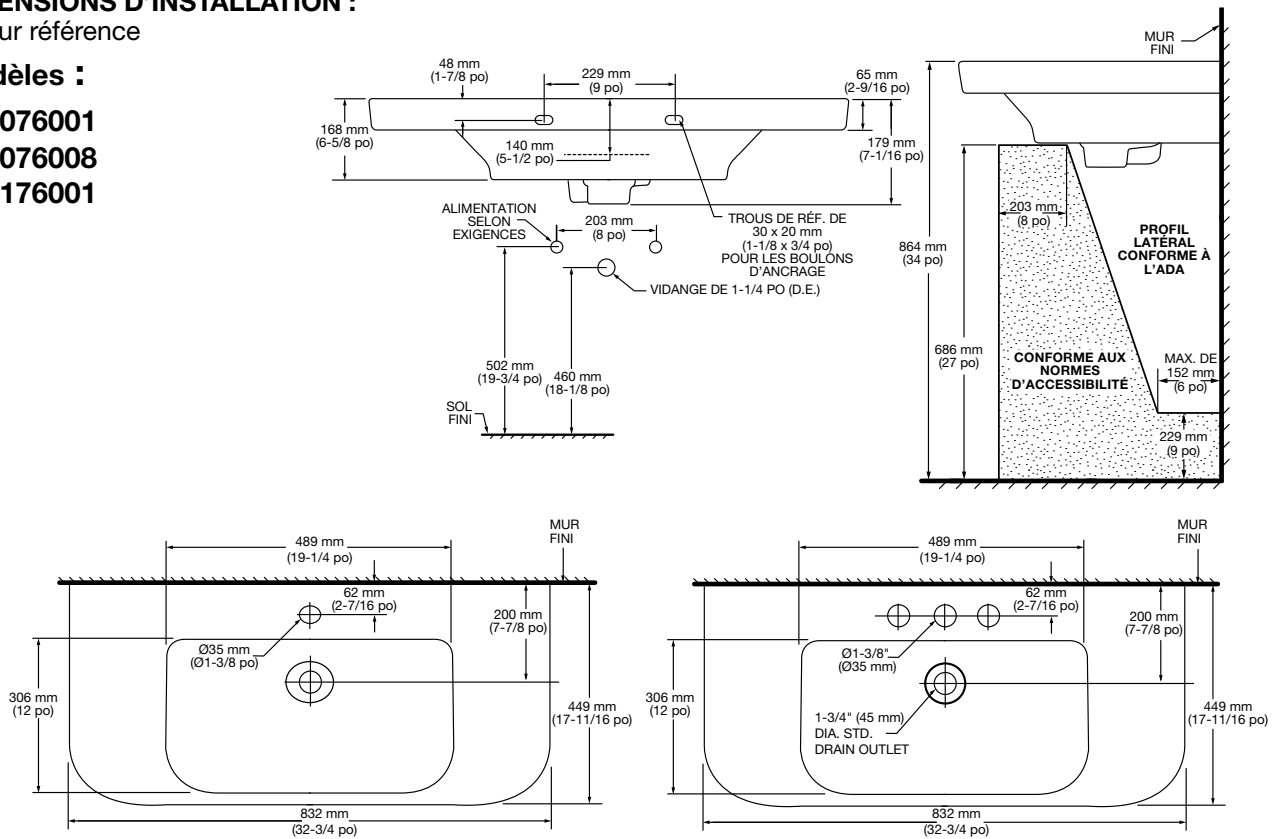
• Pour référence

**Modèles :**

**D20076001**

**D20076008**

**D20176001**



**DIMENSIONS D'INSTALLATION :**

• Pour référence

**Modèles :**

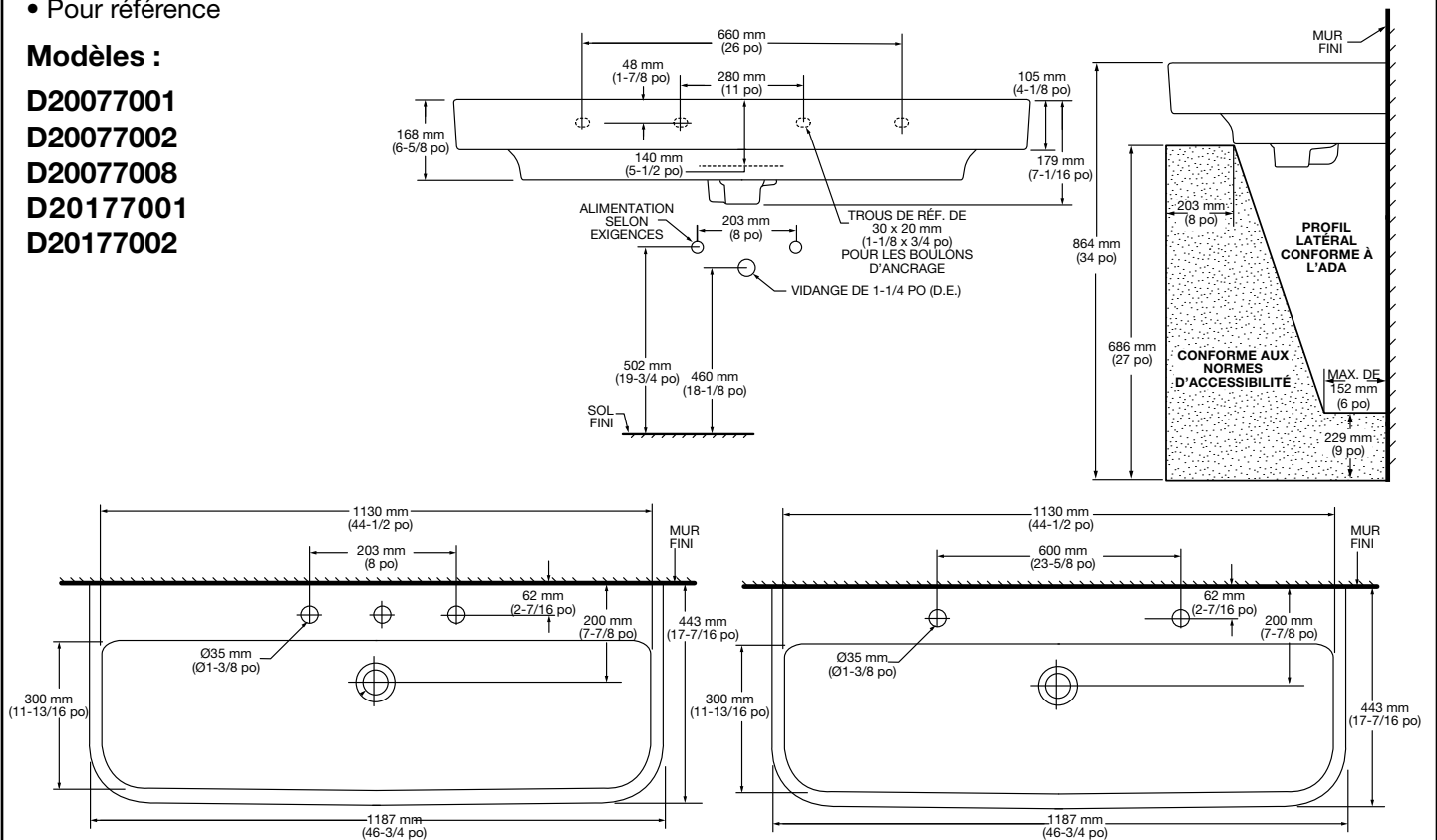
**D20077001**

**D20077002**

**D20077008**

**D20177001**

**D20177002**



# MONTAGE MURAL INSTALLATION

## 1 PRÉPARATION DU MUR

Une installation typique inclut la préparation du mur, la pose des robinets et de l'évacuation mécanique, et le raccordement au réseau résidentiel d'alimentation en eau.

**Conditions de montage du lavabo** - Qu'il s'agisse d'un remplacement ou d'une nouvelle installation, le mur derrière les orifices de montage du lavabo doit être consolidé pour garantir une mise en place solide et sûre du nouvel appareil.

### Préparation du mur pour l'installation du lavabo

**Facultatif :** Pour les installations sans maçonnerie, les

traverses doivent être installées de sorte à renforcer la surface de fixation du lavabo et apporter le support nécessaire. Installer le lavabo conformément aux instructions ci-dessous.

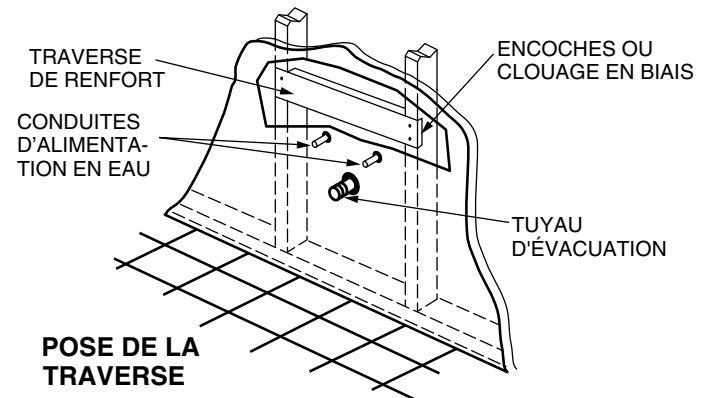
- Retirer le panneau mural/revêtement de la zone retenue.
- Clouer la traverse de 2 po x 6 po (51 x 152 mm) en biais entre les goujons ou les goujons d'encoche pour installer une traverse de 1 po x 6 po (25 x 152 mm), puis fixer fermement. Placer le lavabo dans la position souhaitée et vérifier la hauteur des trous de fixation pour l'ajustement de la traverse horizontale.
- Reposer le panneau mural/le fini du mur.

**MISE EN GARDE :** Les lavabos sont très lourds. Pour des raisons de sécurité personnelle, toujours procéder à l'installation avec l'aide d'une autre personne.

Au moyen d'un niveau, tracer une ligne verticale sur le mur en partant du trou d'évacuation des déchets. Placer le lavabo dans la position souhaitée en s'aidant de la ligne tracée. Indiquer l'emplacement des fixations en s'aidant des trous de fixation à l'arrière du lavabo. Retirer le lavabo pour percer les trous (se référer à la page des caractéristiques de la plomberie pour la dimension approximative des trous de fixation).

L'ensemble d'installation fourni avec le lavabo comprend deux vis à bois sans tête de 3/8 po, deux rondelles en métal, deux rondelles en plastique et deux écrous.

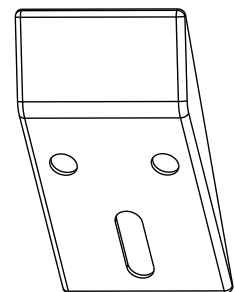
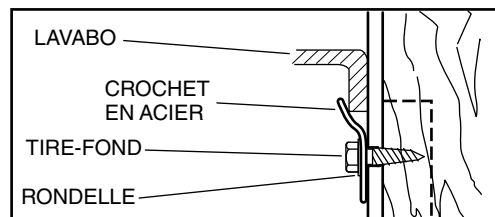
**REMARQUE IMPORTANTE :** Choisir la meilleure méthode d'installation en fonction des conditions du mur. Un ancrage de mur pour les murs de maçonnerie (non fourni) ou d'autres types de vis peuvent être nécessaires pour une installation sur des murs différents.



POSE DE LA TRAVVERSE

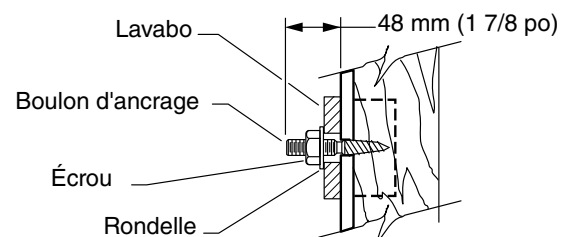
## 2 ÉTAPE SUPPLÉMENTAIRES POUR LES LAVABOS FOURNIS AVEC UN CROCHET EN ACIER

**IMPORTANT:** Assemblage final de l'écrou et de la rondelle ou utilisation des tire-fonds montrés à titre de référence uniquement.



## 3

Poser les boulons d'ancrage du lavabo, en veillant à ce que l'extrémité fileté sorte de 48 mm (1 7/8 po), comme sur.



# MONTAGE MURAL INSTALLATION

## PROCÉDURES D'INSTALLATION

Une installation typique comprend l'installation du robinet, le raccordement flexible aux conduites d'alimentation à l'eau, la fixation du lavabo au comptoir, l'évaluation et l'installation du drain au système d'alimentation de la résidence.

### INSTALLATION DU LAVABO

- ÉTAPE 1.** À l'aide d'une équerre vérifier que le comptoir est de niveau. Ensuite, positionner soigneusement le lavabo à l'endroit voulu pour la cuve. Accorder suffisamment de dégagement sous le comptoir pour les conduites d'alimentation au robinet, l'évacuation et la structure du cabinet. Avec un crayon, marquer l'endroit voulu pour le drain d'évacuation et le robinet sur le comptoir. Veuillez vous reporter aux instructions d'installation du robinet pour vérifier les mesures de la superficie pour le robinet.
- ÉTAPE 2.** Percer un trou de 102 mm (4 po) pour le drain d'évacuation. Percer un trou pour l'emplacement du robinet en se référant aux instructions d'installation du robinet pour connaître le positionnement exact.
- ÉTAPE 3.** Mettre le lavabo en place, le centrer au dessus du drain d'évacuation. Étendre un ruban de silicone transparent autour du périmètre du lavabo où il rejoint le comptoir.
- ÉTAPE 4.** Assembler préalablement les raccordements du siphon en P conformément aux directives du fabricant. Vérifier que l'évacuation mécanique s'ouvre et se ferme correctement lorsque la commande est actionnée.
- ÉTAPE 5.** Raccorder les conduits d'alimentation aux robinets et bien serrer les écrous.
- ÉTAPE 6.** Installer le robinet et le drain conformément aux directives du fabricant. Serrer à la main le drain d'évacuation et ajouter un quart de tour afin que le lavabo puisse se détendre et se contracter lors des changements de températures de l'eau et de la pièce. S'il y a une fuite au drain d'évacuation, ajouter un autre quart de tour. Répéter ce serrage jusqu'à ce qu'il n'y ait plus de fuite. Ne pas trop serrer afin d'éviter les fissures de contrainte. Ouvrir les robinets d'alimentation d'eau et faire un essai de l'installation.
- ÉTAPE 7.** Placer le couvercle de drain en céramique sur le dessus de drain pop-up en métal; assurer logo DXV est orienté à l'avant

### PIÈCES

7381351-200.4150A — Le couvercle de drain en céramique

7302080-100.0070A — Montage trousse

# LAVABO SUR LE COMPTOIR INSTALLATION

## 1 LAVABO SUR LE COMPTOIR INSTALLATION

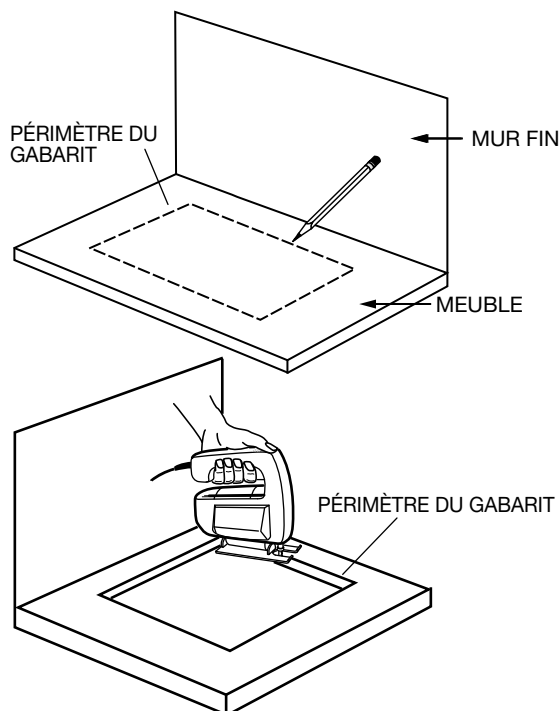
Placer le modèle fourni sur le comptoir contre l'arrière de la surface du mur fini à l'endroit souhaité et centré par rapport au renvoi de siphon en P dans le mur, puis procéder à l'installation. Laisser un espace suffisant sous le comptoir pour les conduites d'alimentation des robinets, l'assemblage du renvoi et les éléments structurels du meuble.

**REMARQUE :** Dans le cas d'un remplacement de lavabo, s'assurer de fermer l'alimentation en eau avant de retirer l'ancien lavabo.

Tracer une ligne en suivant la zone de découpe du modèle de la cuvette, puis retirer le modèle.

À l'intérieur du contour indiqué pour la zone de découpe, percer un trou suffisamment grand pour insérer une lame de scie sauteuse. Couper ensuite à la scie sauteuse le long de la ligne de la zone de découpe puis retirer le matériau du comptoir en faisant attention.

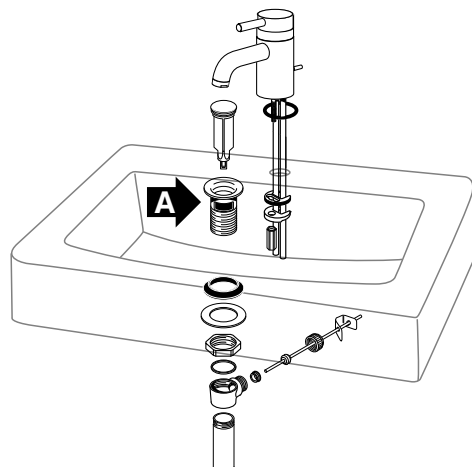
**REMARQUE :** Si le matériau du comptoir est en pierre naturelle ou autre matériau similaire, il peut être nécessaire de recourir aux services d'un professionnel.



# LAVABO SUR LE COMPTOIR INSTALLATION

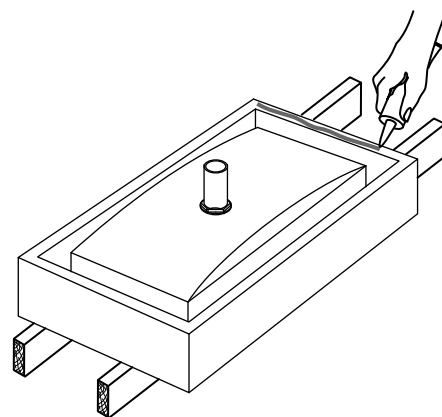
## 2 ASSEMBLAGE ROBINET ET DRAIN

Installer le robinet et l'ensemble de renvoi (non compris) sur le lavabo en suivant les instructions du fabricant. S'assurer d'appliquer une goutte de mastic scellant sur l'envers du renvoi (Partie A) afin de garantir l'étanchéité entre le lavabo et le renvoi. Retirer l'excédent de mastic après avoir installé le renvoi sur le lavabo.



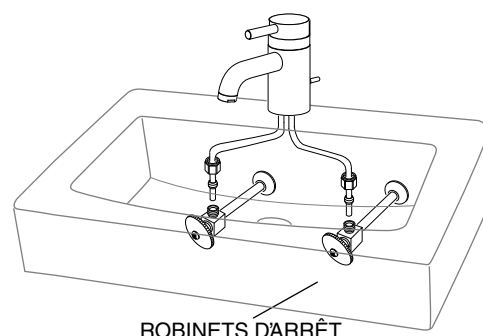
## 3

Après avoir vérifié la position et l'alignement du lavabo, retourner le lavabo puis appliquer une grande quantité d'adhésif à base de silicone autour de la partie inférieure du rebord. Remettre le lavabo en place. Enlever l'excédent d'adhésif.



## 4 RACCORDER LA CONDUITE D'ALIMENTATION

Raccorder les conduites d'alimentation du robinet aux robinets d'arrêt puis serrer les raccords pour obtenir une étanchéité parfaite. Raccorder le siphon à l'ensemble du renvoi en serrant à la main pour vérifier l'alignement. Il peut être nécessaire de découper une partie de la pièce de raccordement ou de la tige horizontale du siphon. Serrer les joints pour assurer l'étanchéité de l'ensemble. Sceller l'espace entre le lavabo et le mur avec du scellant étanche.



### Aux États-Unis:

DXV  
One Centennial Avenue  
Piscataway, New Jersey 08855  
Attention: Directeur du service à la clientèle.

Les personnes résidant aux États-Unis peuvent commander l'information de garantie en composant le numéro sans frais : (800) 227-2734  
[www.DXV.com](http://www.DXV.com)

### Au Canada:

DXV  
5900 Avebury Road  
Mississauga, Ontario  
L5R 3M3  
Canada

Numéro sans frais : 1-800-387-0369  
Local: 905-306-1093  
Fax: 1-800-395-1498  
[www.DXV.ca](http://www.DXV.ca)

### Au Mexique:

DXV  
Via Morelos 330  
Col. Santa Clara Coatitla  
Ecatepec, Estado de México 55540

Numéro sans frais: 01-800-8391200  
[www.DXV.mx](http://www.DXV.mx)