

INSTALLATION INSTRUCTIONS



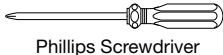
Roycroft™ Towel Bar Model D28005

Thank you for selecting DXV by American Standard... fifteen decades of design and inspiration. To ensure that your installation proceeds smoothly, please read these instructions carefully before you begin.



RECOMMENDED TOOLS AND MATERIALS

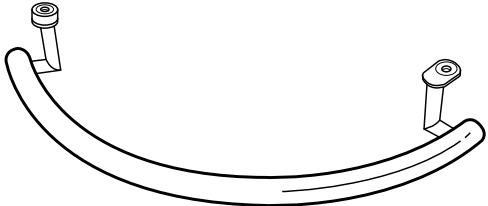
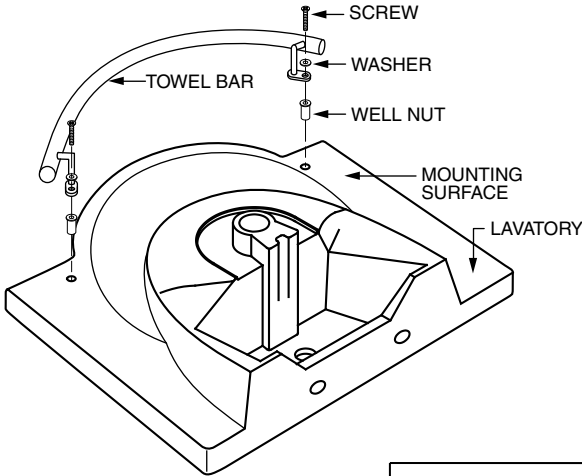
Most of the procedures require the use of common tools and materials, which are available from hardware and plumbing, supply stores. It is essential that the tools and materials be on hand before work is begun.



Phillips Screwdriver

1 INSTALLATION

Insert well nuts in proper holes in lavy, hold flat mounting surface against lavy and tighten screws until bar is secure (do not overtighten).



	PART No.	MOUNTING KIT PROVIDED
ROYCROFT PEDESTAL LAVATORY TOWEL BAR	D28005000.100	7381164-100.0070A

In the United States:
DXV by American Standard
One Centennial Avenue
Piscataway, New Jersey 08855
Attention: Director of Customer Care

For residents of the United States, warranty information may also be obtained by calling the following toll free number: (800) 227-2734
www.DXV.com

In Canada:
DXV by American Standard
5900 Avebury Road
Mississauga, Ontario
L5R 3M3
Canada

Toll Free: 1-800-387-0369
Local: 905-306-1093
Fax: 1-800-395-1498
www.DXV.ca

In Mexico:
DXV by American Standard
Via Morelos 330
Col. Santa Clara Coatitla
Ecatepec, Estado de México 55540

Toll Free: 01-800-8391200
www.DXV.mx

SAVE FOR FUTURE USE

INSTRUCTIONS D'INSTALLATION

Roycroft^{MC} Porte Serviettes Modèle D28005

Nous vous remercions d'avoir choisi la marque DXV d'American Standard. Avant de commencer, veuillez lire ces instructions attentivement pour vous assurer que votre installation s'effectue sans problème.



INSTRUCCIONES DE INSTALACIÓN

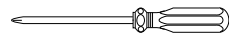
Roycroft^{MC} Barra toallas para el lavabo Modelo D28005

Gracias por elegir DXV by American Standard. Para asegurarse de que no haya problemas durante la instalación, lea atentamente estas instrucciones antes de comenzar.



OUTILS ET MATÉRIAUX RECOMMANDÉS

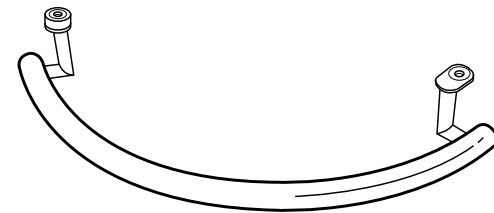
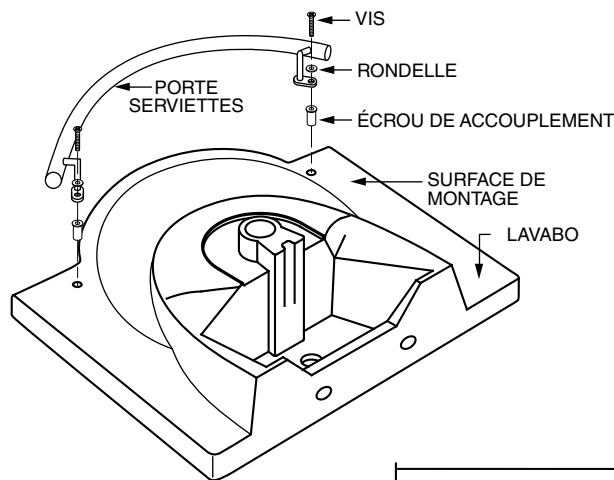
La procédure nécessite généralement l'utilisation d'outils et de matériel courant, disponibles dans les quincailleries et magasins d'articles de plomberie. Il est indispensable de disposer des outils et du matériel avant d'entreprendre le travail.



Tournevis à pointe cruciforme

1 D'INSTALLATION

Installer les écrous d'accouplement à l'arrière du porte-serviettes à l'aide des vis fournies. Insérer les écrous de couplage dans les trous prévus dans le lavabo, tenir le côté plat contre le lavabo et serrer les vis jusqu'à ce que le porte-serviettes soit solide (ne pas trop serrer).



	NUMERO DE PIECE	KIT DE MOTAGE INCLUS:
ROYCROFT LAVABO PORTE SERVIETTES	D28005000.100	7381164-100.0070A

Aux États-Unis:
DXV by American Standard
One Centennial Avenue
Piscataway, New Jersey 08855
Attention: Directeur du service à la clientèle.

Les personnes résidant aux États-Unis peuvent commander l'information de garantie en composant le numéro sans frais : (800) 227-2734
www.DXV.com

Au Canada:
DXV by American Standard
5900 Avebury Road
Mississauga, Ontario
L5R 3M3
Canada
Numéro sans frais : 1-800-387-0369
Local: 905-306-1093
Fax: 1-800-395-1498
www.DXV.ca

Au Mexique:
DXV by American Standard
Via Morelos 330
Col. Santa Clara Coatitla
Ecatepec, Estado de México 55540
Numéro sans frais: 01-800-8391200
www.DXV.mx

CONSERVER POUR UN USAGE ULTÉRIEUR

HERRAMIENTAS Y MATERIALES RECOMENDADOS

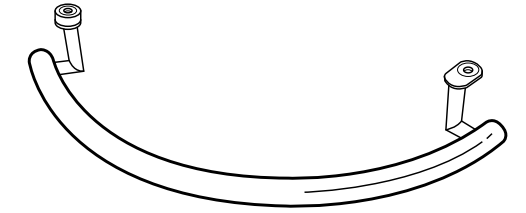
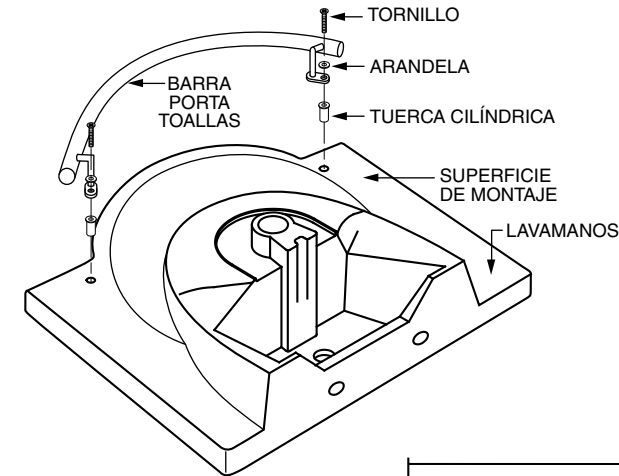
La mayoría de los procedimientos requieren el uso de herramientas y materiales comunes que están disponibles en tiendas de suministros de herrajes y plomería. Antes de comenzar la instalación, es fundamental tener disponibles las herramientas y los materiales



Destornillador Phillips

1 INSTALACIÓN

Instalar los écrous d'accouplement à l'arrière du porte-serviettes à l'aide des vis fournies. Insérer les écrous de couplage dans les trous prévus dans le lavabo, tenir le côté plat contre le lavabo et serrer les vis jusqu'à ce que le porte-serviettes soit solide (ne pas trop serrer).



	NUMERO DE PARTE	KIT DE MONTAJE INCLUIDO:
BARRA TOALLAS PARA EL LAVABO ROYCROFT	D28005000.100	7381164-100.0070A

En los Estados Unidos:
DXV by American Standard
One Centennial Avenue
Piscataway, New Jersey 08855
Atención: Director de Atención al Cliente

Para los residentes de los EE.UU., también puede obtenerse información sobre la garantía llamando al siguiente número gratuito: (800) 227-2734
www.DXV.com

En Canadá:
DXV by American Standard
5900 Avebury Road
Mississauga, Ontario
L5R 3M3
Canada

Número sin cargo: 1-800-387-0369
Local: 905-306-1093
Fax: 1-800-395-1498
www.DXV.ca

En México:
DXV by American Standard
Via Morelos 330
Col. Santa Clara Coatitla
Ecatepec, Estado de México 55540

Número sin cargo: 01-800-8391200
www.DXV.mx

GUARDAR PARA USO FUTURO